

Solarträger



Montageanleitung

Meyer-Holsen Systemkeramik

Inhalt:

Solarträger Systemschiene



Solarträger Lochschiene



Plastikbeutel mit Montageschrauben

Inhalt je Beutel:

- 2x Muttern M8 - DIN6923 VA



- 1x Mutter M10 – DIN6923 VA



- 2x Schrauben M8 x 20 – DIN692 VA



- 1x Einschlagklammer



Extrabeilage nur bei den Modellen "Tandem" und "Zwilling":

- zusätzlich Junior-Ziegel 1x



Zur Montage werden weiterhin benötigt:

- Vormontierte Meyer-Holsen Grundplatte am Dachziegel 1x

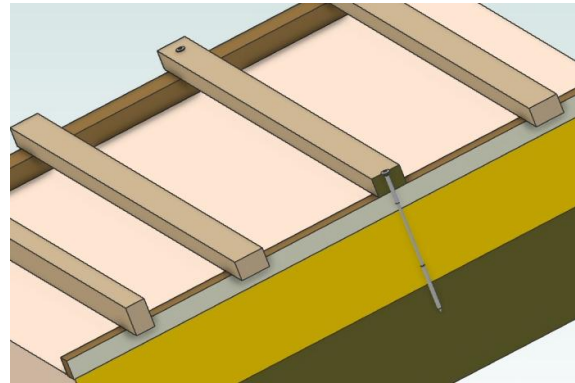
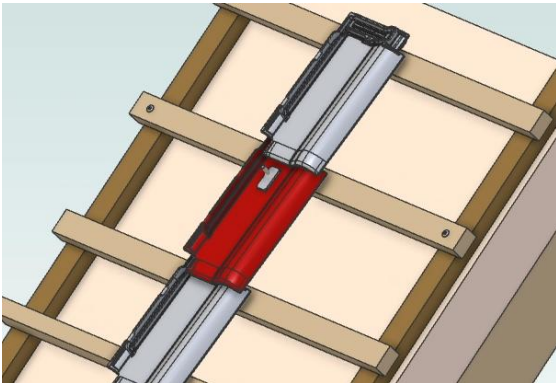


Werkzeug:

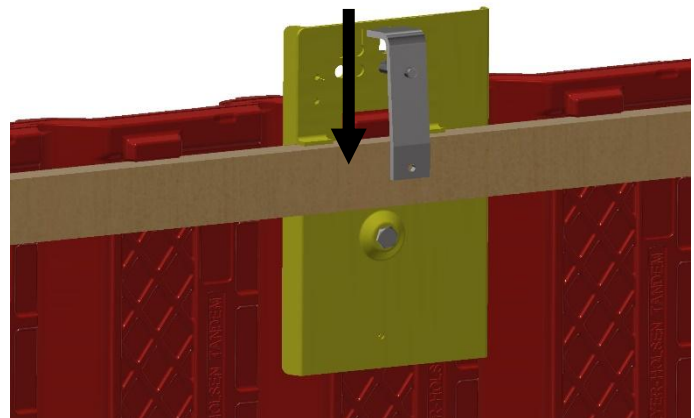
Zwei 13mm und ein 15mm Schlüssel

Montage:

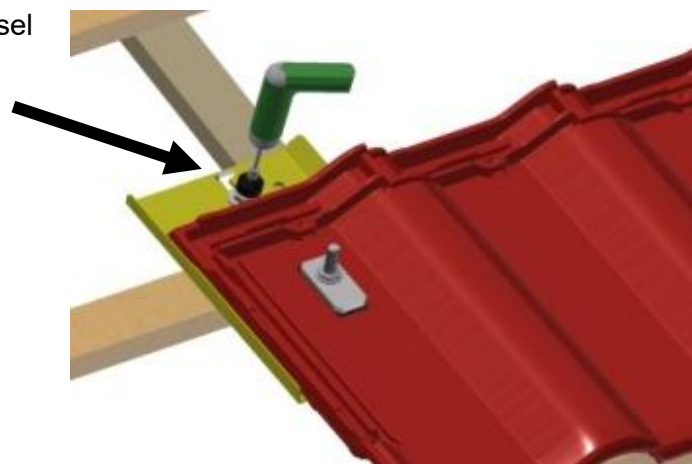
1. Vor der Installation des Solarträgers muss links und rechts vom Befestigungssystem die Traglatte (**mind. Holzsortierklasse S10**) mit einer Ø8 Tellerkopfschraube in den Sparren befestigt werden. Diese ist im 90° Winkel und min. 60mm in den Sparren einzuschrauben.
2. Bei einer Aufsparrendämmung ist eine Ø8 Tellerkopfschraube mit Doppelgewinde erforderlich.



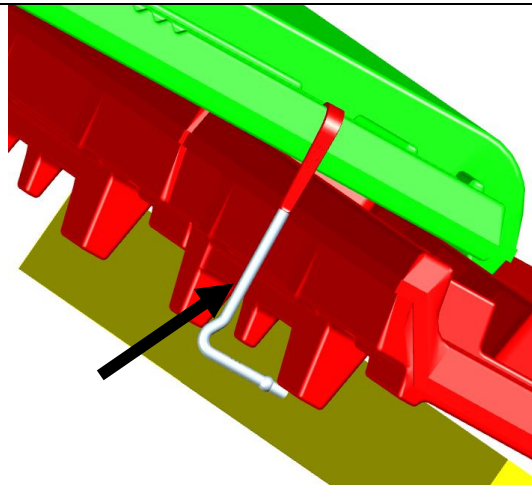
3. Den vormontierten Dachziegel mit der Meyer-Holsen Grundplatte auf die Traglatte hängen. (Die Klemme muss hinter die Latte greifen)



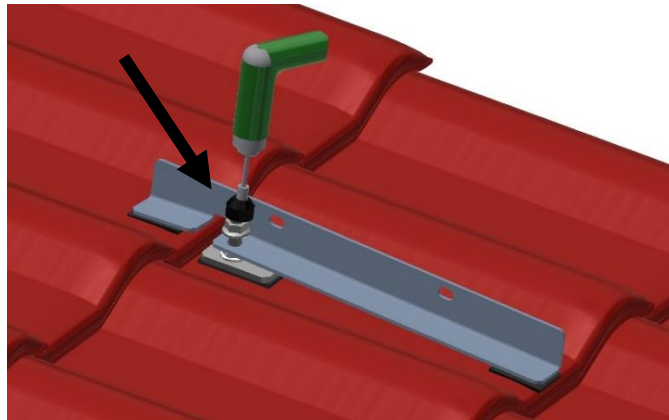
4. Anschließend mit einem 13mm Schlüssel die Schraube an der Meyer-Holsen Grundplatte anziehen, bis die Klemme an der Unterseite der Latte anliegt.



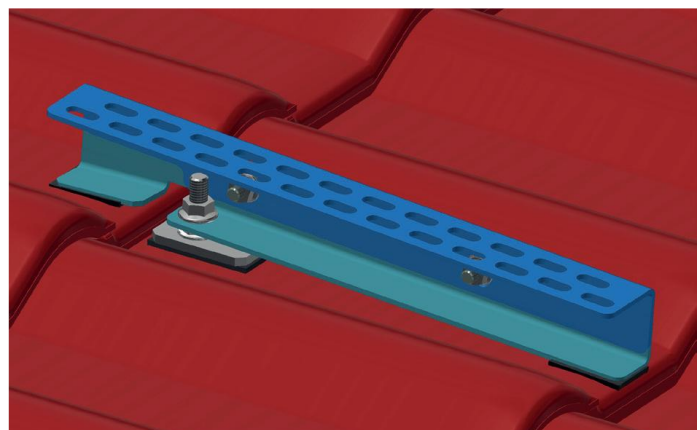
5. Im nächsten Schritt wird der Dachziegel mit einer Einschlagklammer gesichert. Führen Sie die Klammer an die Seitenfalz und schlagen Sie diese in die Tragplatte.



6. Die Systemschiene hat eine Neopren Auflage. Mit der Auflage nach unten, wird die Systemschiene jetzt auf die Schraube des Trägerziegels gesteckt und mit einem 15mm Schlüssel die M10 Mutter anziehen, bis die Systemschiene nicht mehr seitlich kippen kann. Dabei ist es nicht erforderlich das die Systemschiene auf der Mutter der Grundplatte aufliegt.

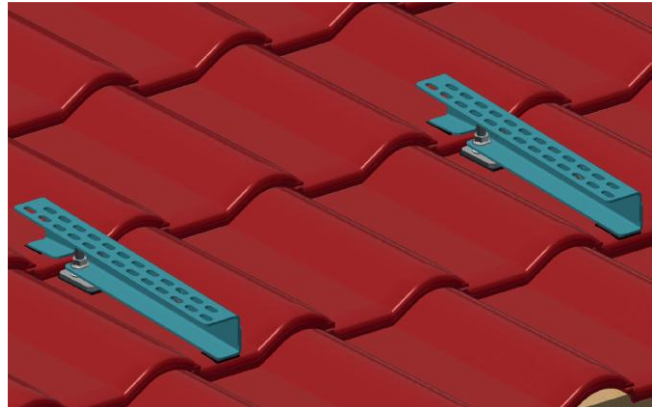


7. Die Lochschiene an die Systemschiene setzen und mit den M8 Schrauben und Muttern befestigen.



8. Alle weiteren Solarträger werden auf die gleiche Weise montiert!

Fertig!



Achtung: Der Solarträger ist kein Anschlagspunkt für ein Sicherheitsgeschirr!