

Schneefangsystem



Montageanleitung

Meyer-Holsen Systemkeramik

Inhalt:

Schneefanghalter 1x



Verschluss 1x



Plastikbeutel mit Montageschraube
Inhalt je Beutel:

- 1x Mutter M10 - DIN6923 VA



Extrabeilage nur bei den Modellen "Tandem" und "Zwilling":

- zusätzlich Junior-Ziegel 1x



Zur Montage werden weiterhin benötigt:

- Vormontierte Meyer-Holsen Grundplatte am Dachziegel 1x

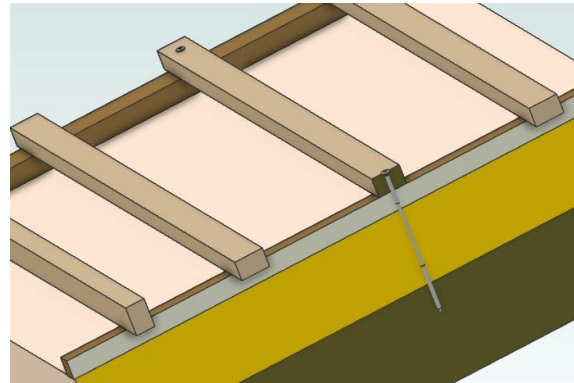
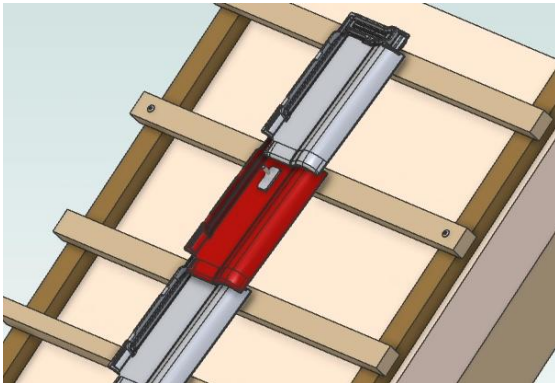


- Systemschiene 1x

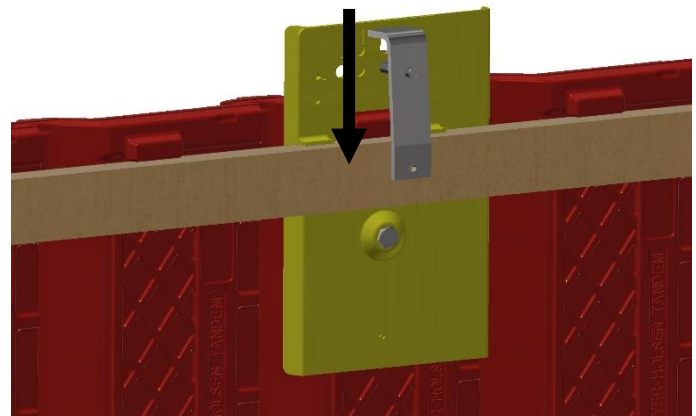


Montage:

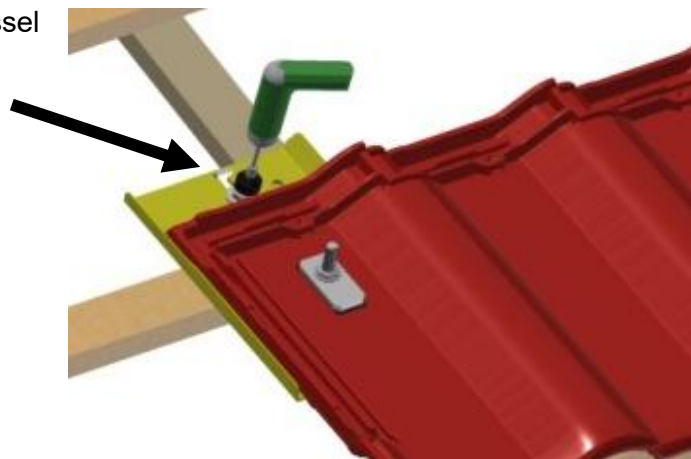
1. Vor der Installation des Schneefangsystems muss links und rechts vom Befestigungssystem die Traglatte (**mind. Holzsortierklasse S10**) mit einer $\text{Ø}8$ Tellerkopfschraube in den Sparren befestigt werden. Diese ist im 90° Winkel und min. 60mm in den Sparren einzuschrauben.
2. Bei einer Aufsparrendämmung ist eine $\text{Ø}8$ Tellerkopfschraube mit Doppelgewinde erforderlich.



3. Den vormontierten Dachziegel mit der Meyer-Holsen Grundplatte auf die Traglatte hängen.
(Die Klemme muss hinter die Latte greifen)



4. Anschließend mit einem 13 mm Schlüssel die Schraube an der Meyer-Holsen Grundplatte anziehen, bis die Klemme an der Unterseite der Latte anliegt.



5. Die Systemschiene hat eine Neopren Auflage. Mit der Auflage nach unten, wird die Systemschiene jetzt auf die Schraube des Trägerziegels gesteckt. Den Schneefanghalter über das Gewinde der Schraube in die Systemschiene legen und beides mit der M10 Mutter und einem 15mm Schlüssel befestigen. Dabei ist es nicht erforderlich, dass die Systemschiene auf der Mutter der Grundplatte aufliegt.



6. Alle weiteren Schneefanghalter in der gleichen Weise mit dem notwendigen Abstand aufsetzen.

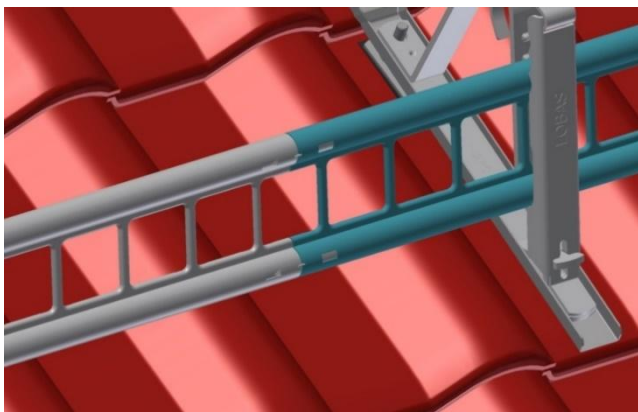


7. Lege das Schneefanggitter nach Möglichkeit in die unterste Position.

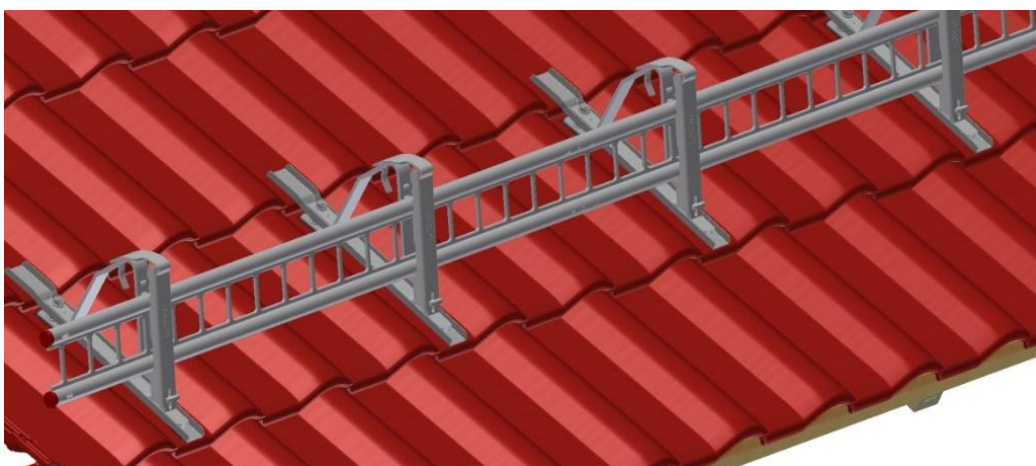
Den Verschluss auf den Halter setzen und mit Druck in dem vorgesehenen Loch einrasten lassen.



Die Gitter können endlos, durch zusammenstecken, auf die gleiche Weise montiert werden.



Die Gitter werden am Ende jeder Reihe mit Endkappen verschlossen.



FERTIG!

Achtung: Das Schneefangsystem ist kein Anschlagpunkt für ein Sicherheitsgeschirr!