

Dachtritt



Montageanleitung

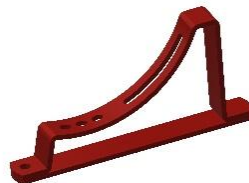
Meyer-Holsen Systemkeramik

Inhalt:

Dachtritt-Bügel 2x



Dachtritt-Halter 2x



Dachtritt-Rost 1x



Plastikbeutel mit Montageschrauben 2x
Inhalt je Beutel:

2 Muttern M8
DIN6923 VA

2 Schrauben M8x20
DIN933 VA

2 Muttern M6
DIN6923 VA

2 Schrauben M6x16
DIN6923 VA

1 Mutter M10
DIN 6923 VA



**Extrabeilage nur bei den Modellen
"Tandem" und "Zwilling":**

- zusätzlich Junior-Ziegel 2x



Zur Montage werden weiterhin benötigt:

- Vormontierte Meyer-Holsen Grundplatte am Dachziegel 2x

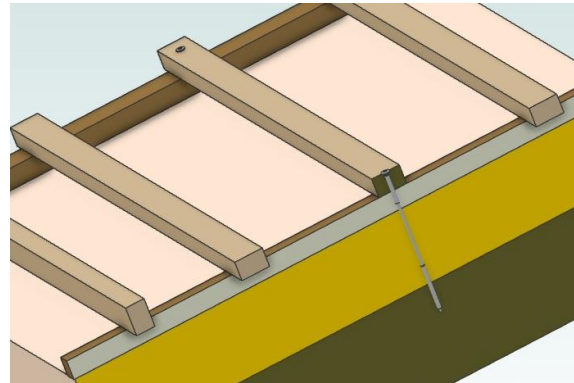
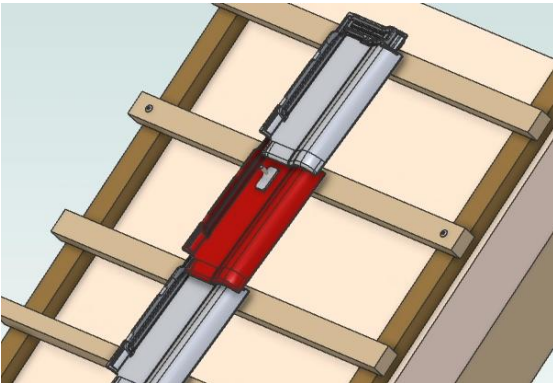


- Systemschiene 2x

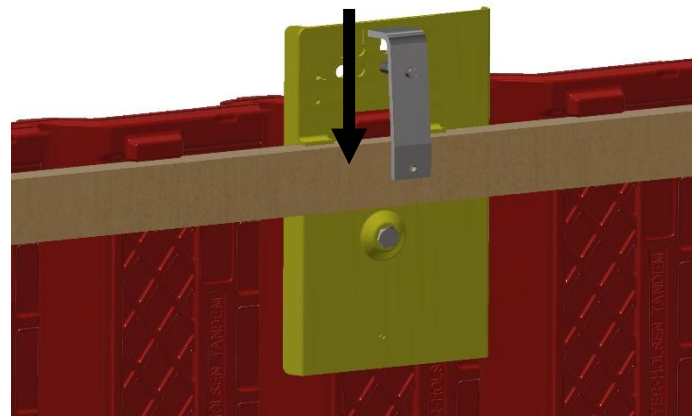


Montage:

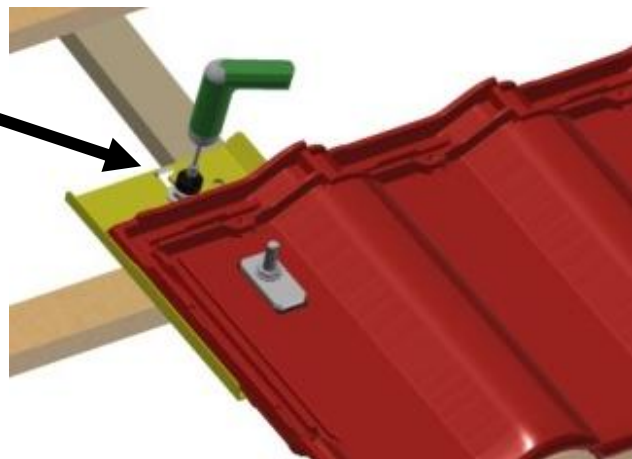
1. Vor der Installation des Solarhalters muss links und rechts vom Befestigungssystem die Traglatte (**mind. Holzsortierklasse S10**) mit einer $\text{\O}8$ Tellerkopfschraube in den Sparren befestigt werden. Diese ist im 90° Winkel und min. 60mm in den Sparren einzuschrauben.
2. Bei einer Aufsparrendämmung ist eine $\text{\O}8$ Tellerkopfschraube mit Doppelgewinde erforderlich.



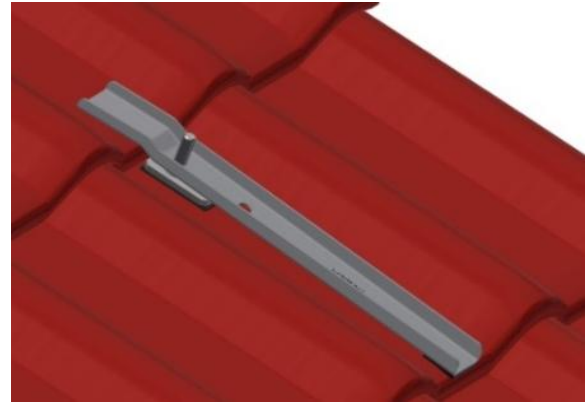
3. Den vormontierten Dachziegel mit der Meyer-Holsen Grundplatte auf die Traglatte hängen. (Die Klemme muss hinter die Latte greifen)



4. Anschließend mit einem 13 mm Schlüssel die Schraube an der Meyer-Holsen Grundplatte anziehen, bis die Klemme an der Unterseite der Latte anliegt.



- Die Systemschiene hat eine Neopren Auflage. Mit der Auflage nach unten, wird die Systemschiene jetzt auf die Schraube des Trägerziegels gesteckt.



- Den Dachtritt-Halter über das Gewinde der Schraube in die Systemschiene setzen und beides mit der M10 Mutter und einem 15mm Schlüssel befestigen. Dabei ist es nicht erforderlich, dass die Systemschiene auf der Mutter der Grundplatte aufliegt.

- Den Dachtritt-Bügel auf den Halter legen und ihn entsprechend der Dachneigung einstellen. Der Einstellbereich ist von 20°-50° Dachneigung möglich.

Befestigung der Dachtritt-Bügel mit je 2 Schrauben M8x20 und 2 Muttern M8

Der zweite Dachtritt-Halter und Dachtritt-Bügel ist auf die gleiche Weise zu montieren!



8. Nun den Dachtritt-Rost so platzieren, dass er waagrecht eingestellt ist. Befestigung der Roste mit 4 Schrauben M6x16 und 4 Muttern M6.

FERTIG!



9. Einbaubeispiel für Mehrfachtritte



Achtung: Das Dachtrittsystem ist kein Anschlagspunkt für ein Sicherheitsgeschirr!