

PIANO



Gesamtfläche ca. 240 x 410 mm

Deckfläche ca. 204 x 330 bis 345 mm

Lattweite ca. 330 bis 345 mm*

Gewicht ca. 3,1 kg pro Stück

Regeldachneigung

– Deckung im Verband 25°

– Deckung in Reihe 30°

Bedarf ca. 15 Stück pro m²

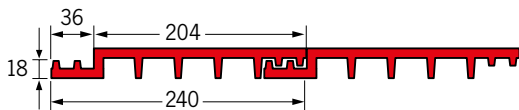
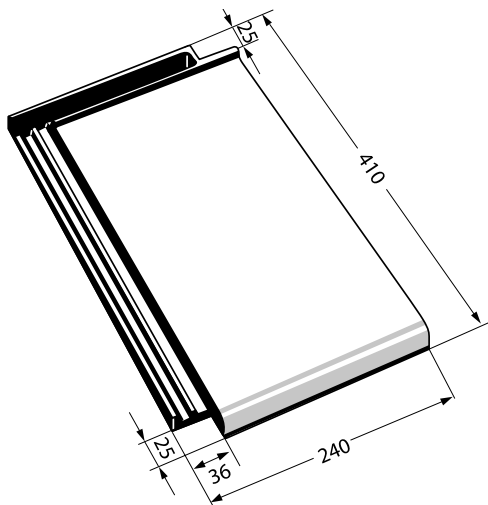
* Vor dem Decken Überprüfung nach DIN EN 1304.
Technische Änderungen vorbehalten.

Der Piano eignet sich durch seine geradlinige Form für das Bauvorhaben der modernen Architektur. Sowohl zum architektonisch minimalistischen Einfamilienhaus als auch zur Stadtvilla im klassischen Bauhausstil bietet der Piano die perfekte Optik.

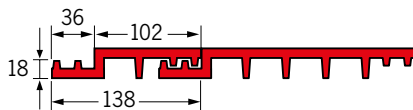
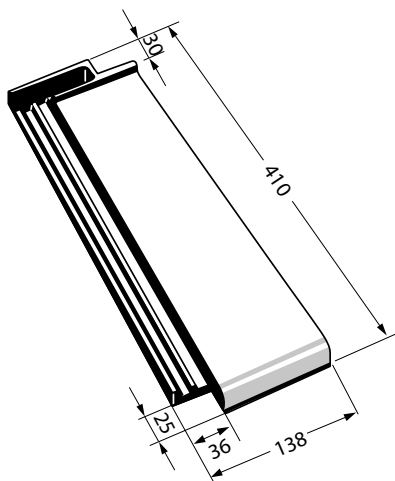


Meyer-Holsen
Systemkeramik:

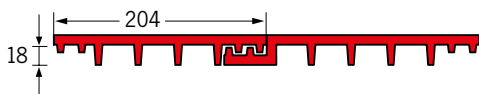
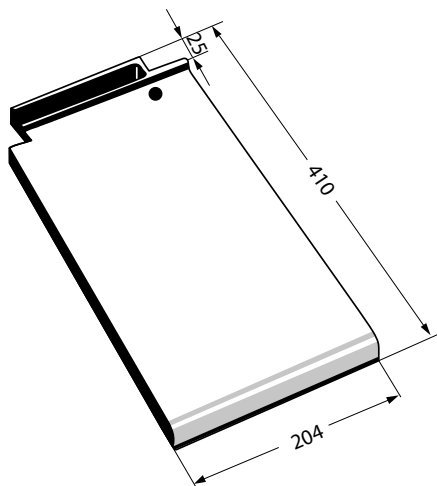
- ✓ Dachtritt
- ✓ Schneefangsystem
- ✓ Solarträger



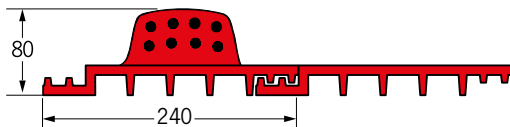
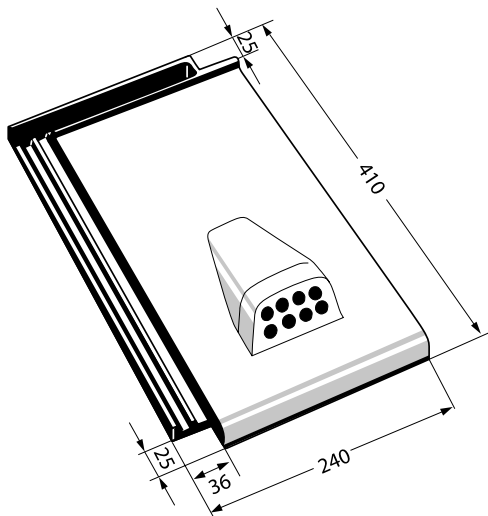
PIANO
HALBER ZIEGEL



PIANO
DOPPELWULST



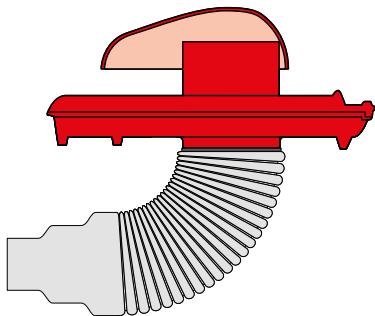
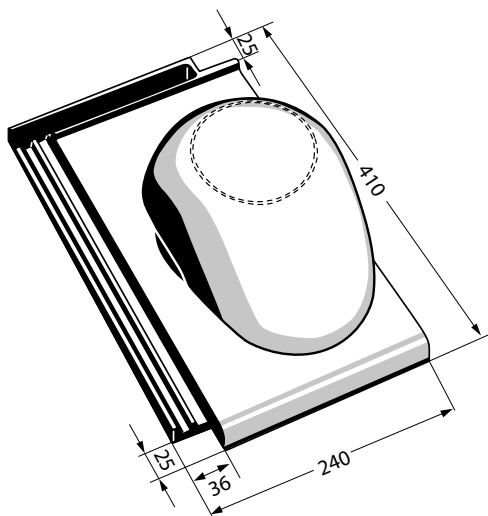
PIANO
ENTLÜFTUNGSZIEGEL



Mit einem Lüftungsquerschnitt von ca. 9 cm².

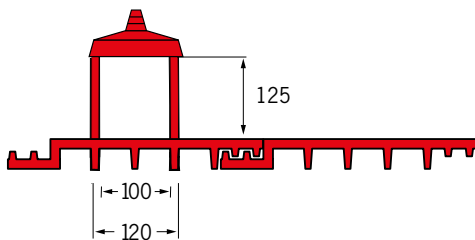
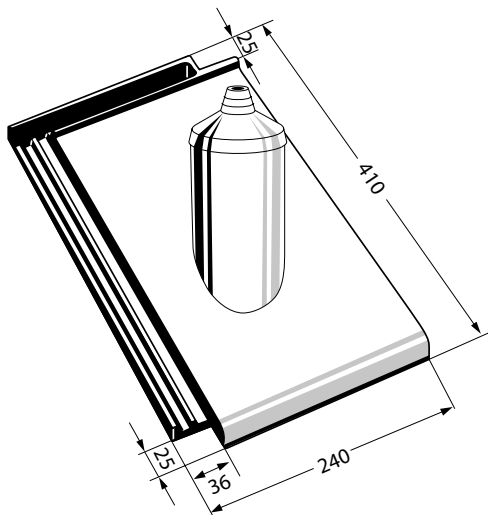
PIANO SANITÄR*-/DUNSTROHRZIEGEL

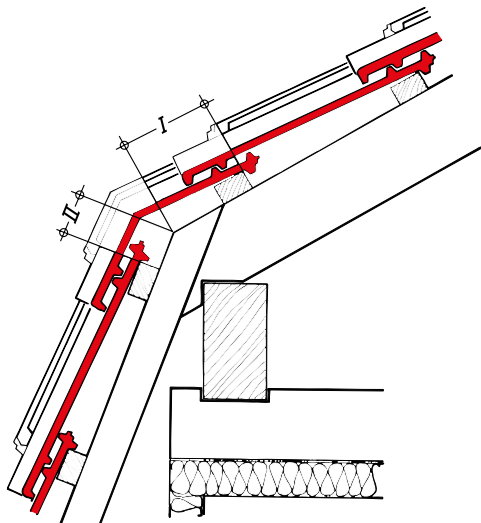
* bei Verwendung als Sanitärziegel Deckel an
der Sollbruchstelle öffnen



Inkl. Flex-Schlauch NW 100
NW 150 ebenfalls lieferbar.

PIANO
ANTENNENZIEGEL





Auch als Knickdachziegel negativ lieferbar.
Der Knickdachziegel positiv kann mit
Winkelgrößen von 110° bis 160° geliefert
werden.

Bei abweichenden Winkelgrößen
Absprache mit dem Werk.

Bedarf: 5 Stück/m

Standardmaße:

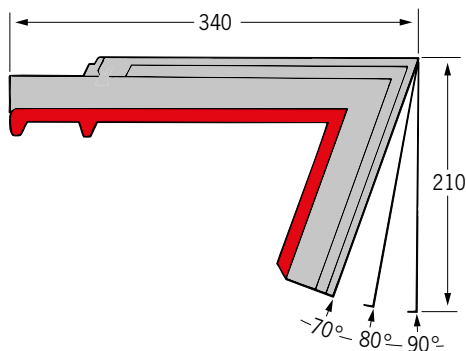
Winkel \sphericalangle	Abstand I	Abstand II
von 110° bis 160°	140	65

PIANO PULTDACHZIEGEL

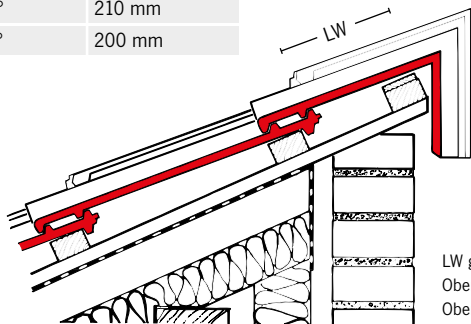


Pultdachziegel werden auf
Dachneigung gefertigt
- Pultdachlappen steht
im Lot

Alternativ Öffnungswinkel 90°
- Pultlappen steht im rechten
Winkel zur Dacheindeckung

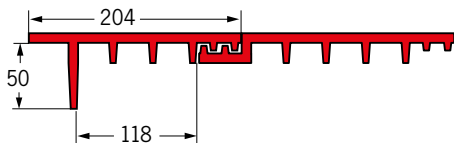
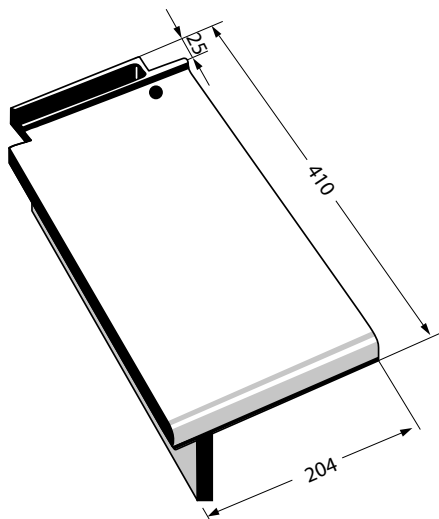


Piano	Lattweite
Öffnung 90°	260 mm
DN 15°	240 mm
DN 20°	230 mm
DN 25°	220 mm
DN 30°	210 mm
DN 35°	200 mm



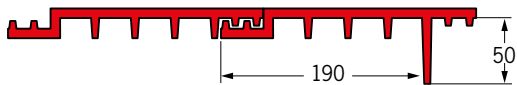
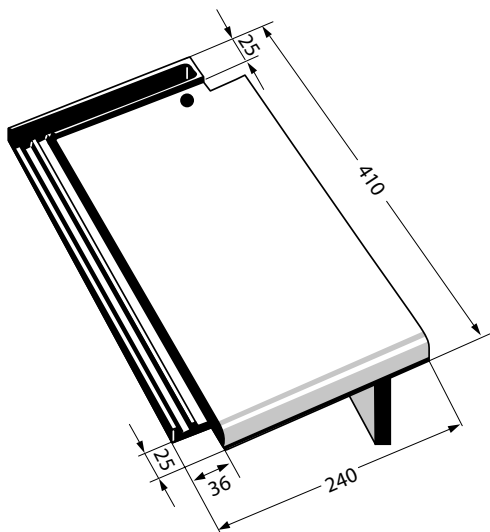
LW gemessen von
Oberkante Tragelatte bis
Oberkante Pultabschluss

PIANO
ORTGANGZIEGEL – LINKS



PIANO

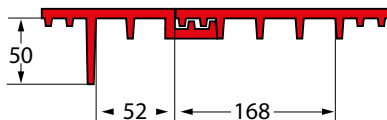
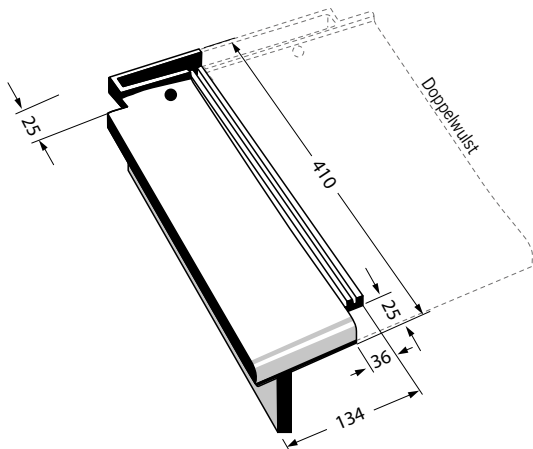
ORTGANGZIEGEL – RECHTS



PIANO

HALBER ORTGANGZIEGEL – LINKS

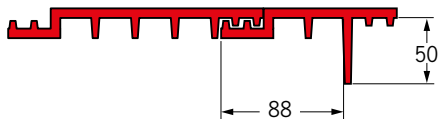
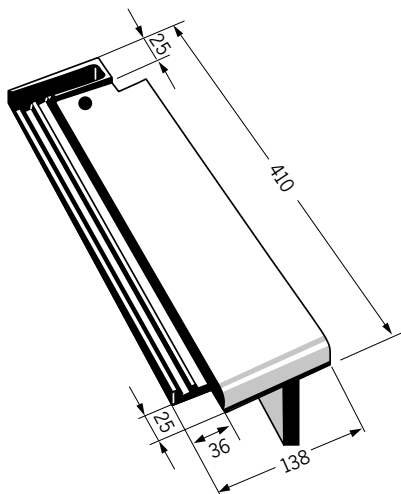
(für Verbandsdeckung)



PIANO

HALBER ORTGANGZIEGEL – RECHTS

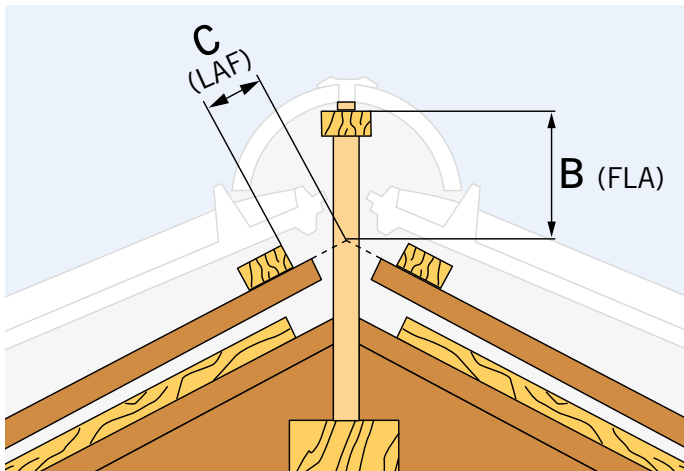
(für Verbandsdeckung)



FIRSTAUSBILDUNG PIANOFIRST

OHNE FIRSTANSCHLUSSZIEGEL

Piano (mit Pianofirst bis 45°)



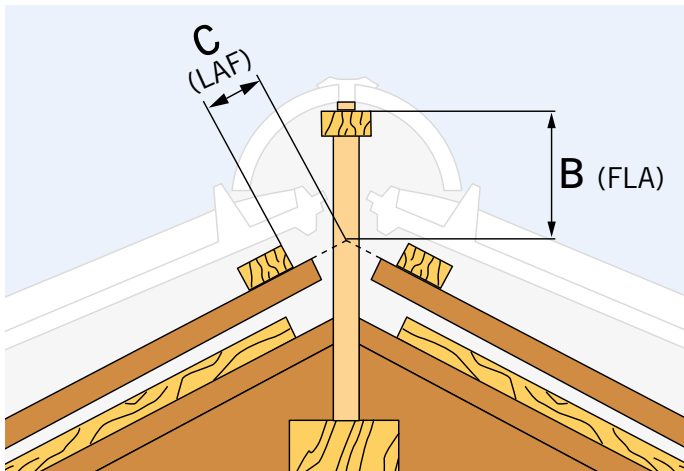
Sparrenneigung	Höhe Firstplatte* (FLA)		Oberkante erste Latte vom Scheitelpunkt der Konterlattung (LAF)	
	B	B	C	C
bei Dachlattung	30 x 50 mm	40 x 60 mm	30 x 50 mm	40 x 60 mm
20°	105 mm	115 mm	40 mm	35 mm
25°	100 mm	110 mm	40 mm	35 mm
30°	93 mm	103 mm	35 mm	30 mm
35°	85 mm	85 mm	35 mm	30 mm
40°	78 mm	90 mm	30 mm	25 mm
45°	70 mm	85 mm	30 mm	25 mm

* Angegebene Maße vom Scheitelpunkt der Konterlattung bis Oberkante Firstplatte.

Alle Maße sind ca.-Angaben in mm | Stand: 07/2024

OHNE FIRSTANSCHLUSSZIEGEL

Piano (mit Standardfirst ab 46°)



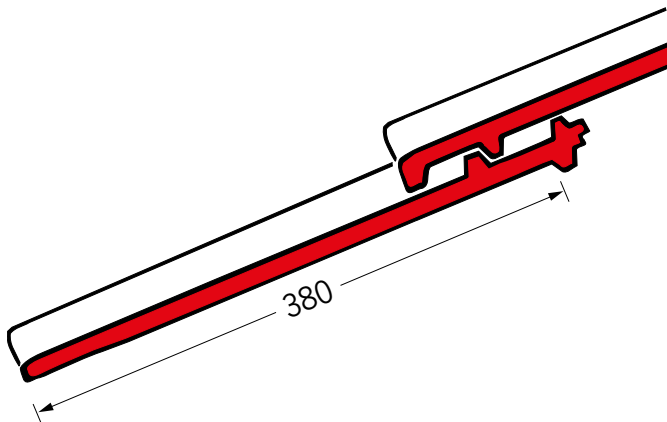
Sparrenneigung	Höhe Firstlatte* (FLA)		Oberkante erste Latte vom Scheitelpunkt der Konterlattung (LAF)	
	B	B	C	C
bei Dachlattung	30 x 50 mm	40 x 60 mm	30 x 50 mm	40 x 60 mm
46°	80 mm	95 mm	30 mm	25 mm
50°	73 mm	88 mm	30 mm	25 mm
55°	65 mm	80 mm	30 mm	25 mm

* Angegebene Maße vom Scheitelpunkt der Konterlattung bis Oberkante Firstlatte.

TRAUFAUSBILDUNG

Piano

Abdeckmaß Flächenziegel zur Ermittlung der Traufausbildung
(Unterkante Nase bis Unterkante Ziegel).





Standardfirst



Kleeblattfirst



Firstanfänger plus außen
Firstanfänger plus



Piano First



Walmkappe
Standard



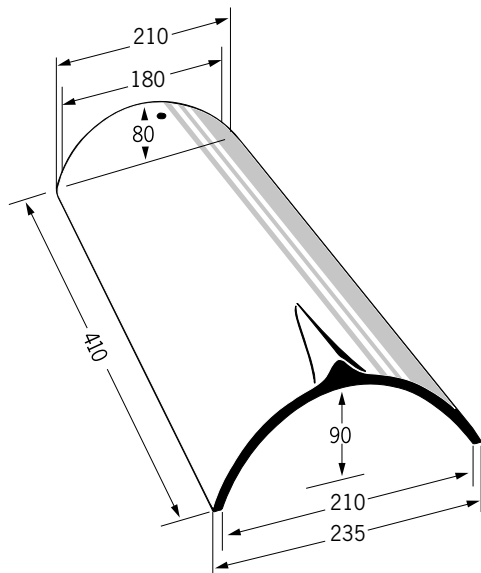
Walmanfang
Standardfirst, groß



Walmkappe
Piano First

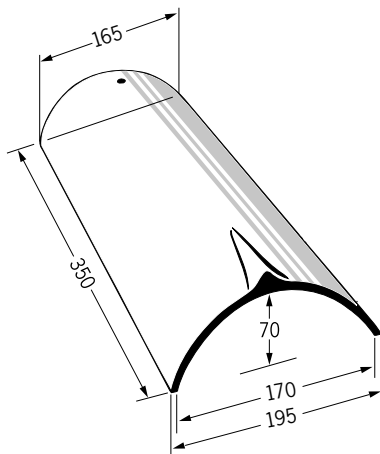
FIRST-/GRATZIEGEL GROSS STANDARDFIRST

Für alle Modelle
ca. 3 Stück/m



FIRST-/GRATZIEGEL MITTEL

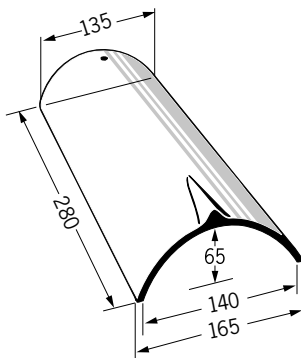
ca. 3,5 Stück/m



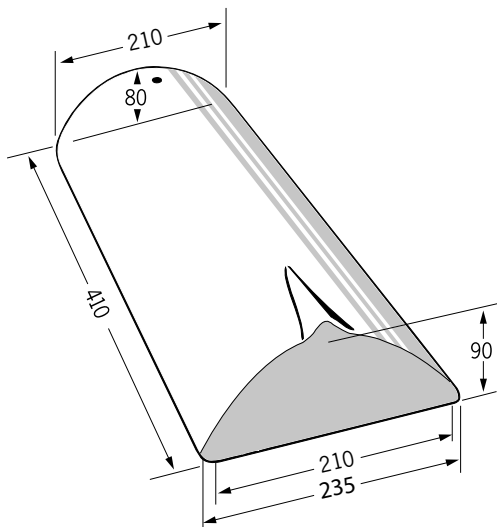
FIRST-/GRATZIEGEL KLEIN

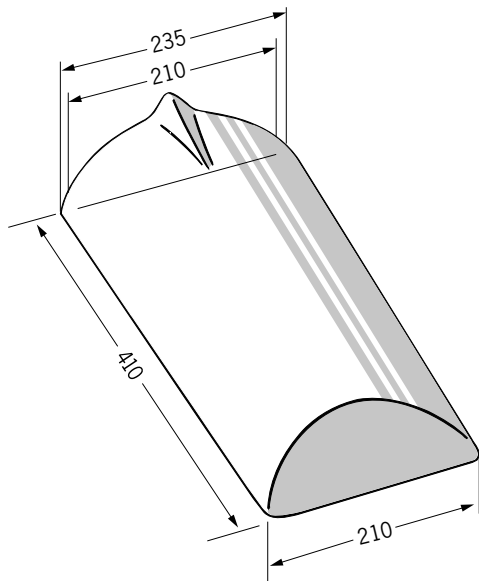
ca. 5 Stück/m

Für Biber. Auch als
Firstanfang und
Firstende lieferbar.



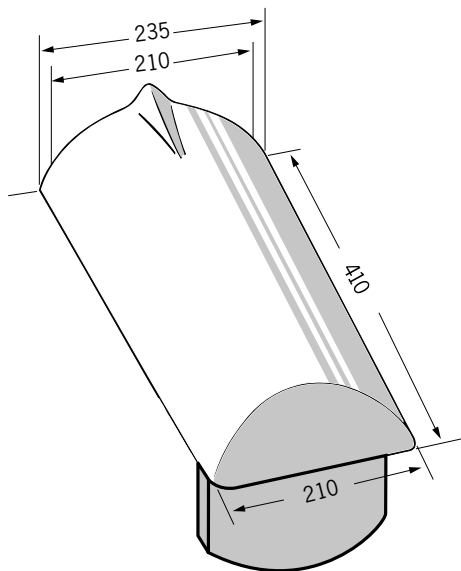
FIRST-/GRATANFANG





FIRSTENDE PLUS

- Für: » Vario Hohlfalzziegel®-Ortgang Steg innen,
 » Meyer-Holsen Zwilling®-Ortgang
 » Ravensberger-Ortgang

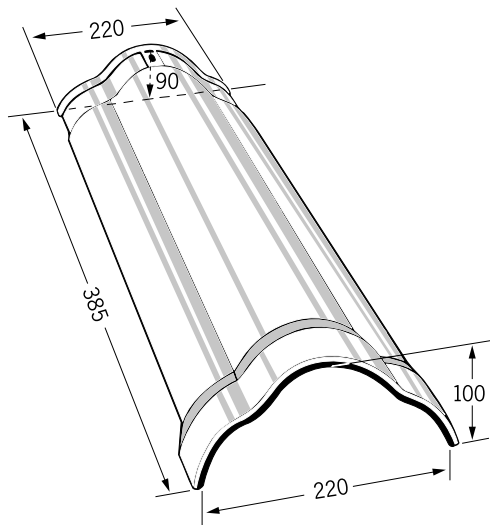


KLEEBLATTFIRST

ca. 3 Stück/m

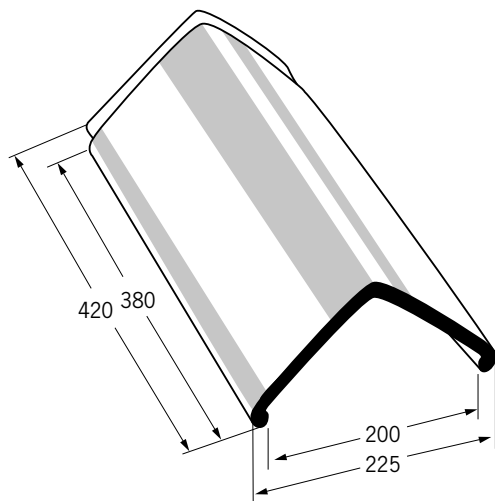
Für alle Modelle. Auch als Firstanfang und Firstende lieferbar.

Keine Walmkappe im Programm.

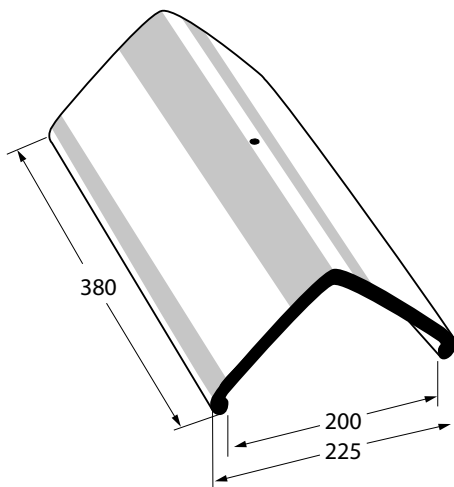


PIANO
FIRST

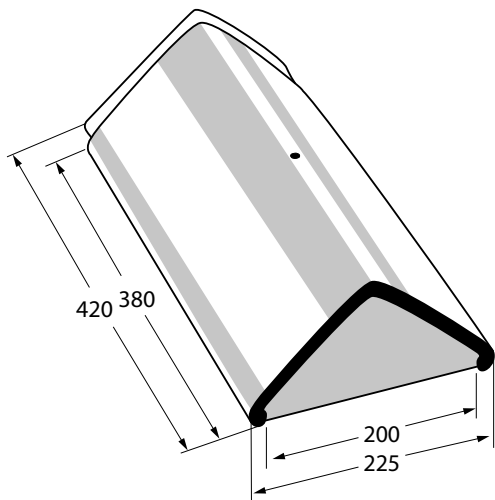
ca. 2,7 Stück/m



PIANO
AUSGLEICHSZIEGEL



PIANO
FIRSTANFANG UND -ENDE

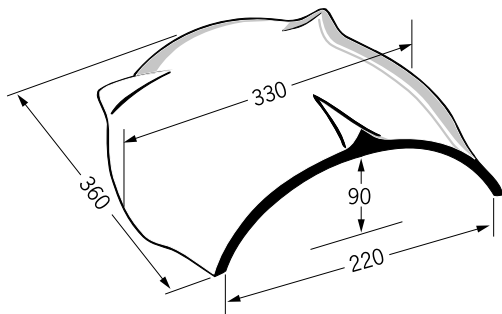


WALMKAPPE UNIVERSAL

- Für: » First groß
 » First mittel
 » Kleeblattfirst
 » Piano First

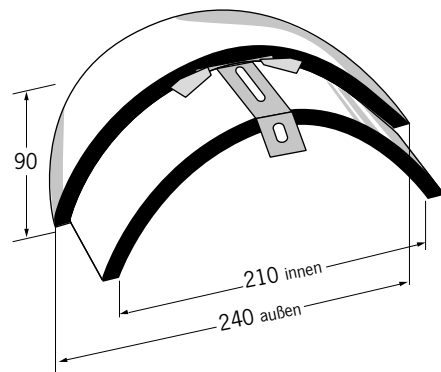
Für Neigungen von 25° bis 45°.

Abb.: Walmkappe für First groß



WALMANFANG

Nur für First-, Gratziegel groß.



STURMKLAMMERLISTE

Dachziegel	Lattung 30 x 50 mm	Lattung 40 x 60 mm
Vario Hohlfalzziegel®	456207	456215
Meyer-Holsen Zwilling®	456205	456213
Tandem®	456203	456211
Opus®	456203	456211
Dacapo	456203	456211
Doppelfalzziegel	456203	456211
Ravensberger	456201	456209
Biber	415c08**	415c09**
Hohlziegel, Kurzschnitt	428b01**	428b02**
Hohlziegel, Langschnitt	428b01**	428b02**
Piano	456203	456211

Alle Klammern in der Ausführung V2A

Empfohlene Klammern unter Beachtung und Einhaltung der Fachinformation „Windlasten auf Dächern mit Dachziegel- und Dachsteindeckungen“ vom Zentralverband des Deutschen Dachdeckerhandwerks. Ausgabe März 2011

** keine Lagerware

GARANTIE



20 Jahre Nachliefergarantie

Wir garantieren für die Dauer von 20 Jahren beginnend mit dem Tage der Auslieferung das von Ihnen gewählte Modell – von rohstoffbedingten Veränderungen abgesehen – nachliefern zu können.



40 Jahre Vollgarantie

Wir garantieren für die Dauer von 40 Jahren ab Lieferdatum die Übernahme der dem ausführenden Fachbetrieb entstehenden Kosten (Tariflöhne, Soziallasten und Hilfsstoffe) sowie die Anlieferung der Dachziegel, und das bieten wir als einziges Dachziegelhersteller in Deutschland.