



**Rundschnitt**

175 x 380 mm  
175 x 260 mm  
155 x 380 mm  
155 x 260 mm



**Geradschnitt**

175 x 380 mm  
175 x 260 mm\*  
\* Traufenbiber



**Segmentschnitt**

5-rillig oder 3-rillig  
175 x 380 mm  
155 x 380 mm



**Segmentschnitt**

Sonderanfertigung  
profiliert



**Spitzschnitt**

175 x 380 mm



**Rundschnitt geteilt**

(Doppelbiber)  
175 x 260 mm

**Lattweite**

gemäß Fachregeln des ZVDH

**Biber können auftragsbezogen in anderen Größen, Oberflächen, Schnitten etc. gefertigt werden. Sprechen Sie uns an.**

**Bedarf**

**Je nach Lattweite**

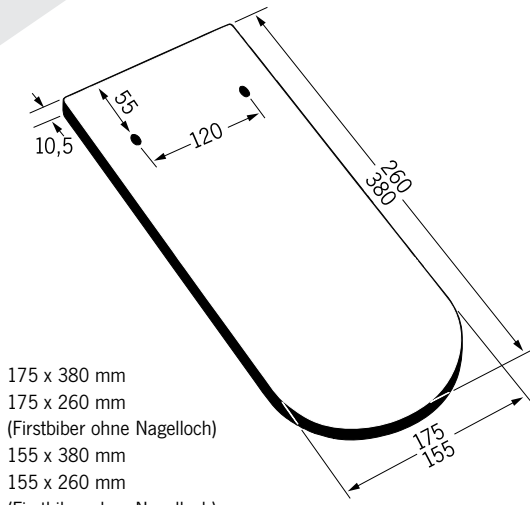
**Gewicht in kg**

17,5 x 38	34 – 39	1,7
15,5 x 38	39 – 44	1,5
17,5 x 26	52 – 63	1,1
15,5 x 26	58 – 71	1,0

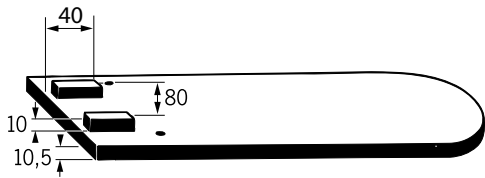


Soll ein Dach sicher und individuell eingedeckt werden, ist der Biberschwanz genau richtig. Mit ihm lassen sich die unterschiedlichsten Arten der Dachgestaltung ausführen: z.B. Gauben, Kehlen, Türme, Kuppeln und Kamine.

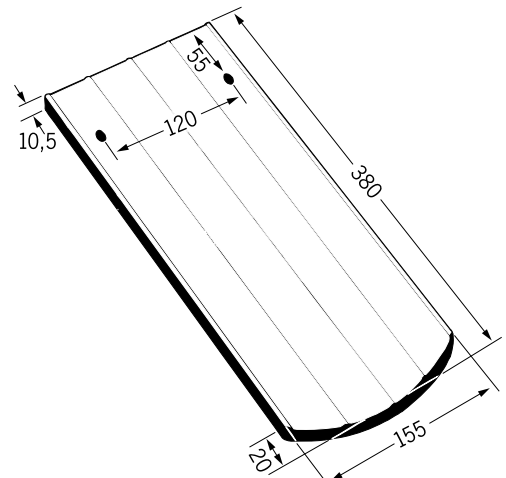
**Biber Rundschnitt**



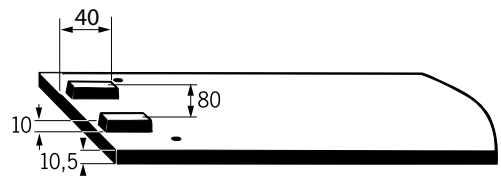
175 x 380 mm  
 175 x 260 mm  
 (Firstbiber ohne Nagelloch)  
 155 x 380 mm  
 155 x 260 mm  
 (Firstbiber ohne Nagelloch)



**Biber Segmentschnitt**

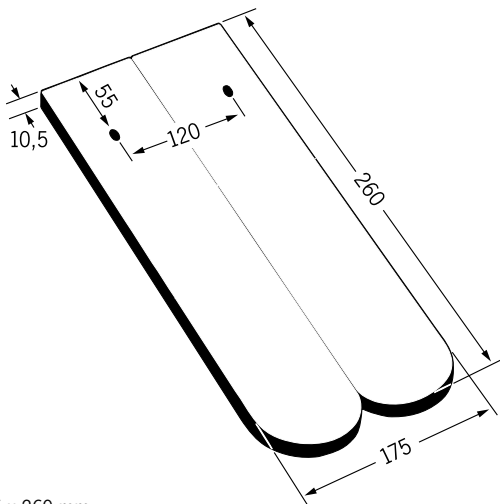


155 x 380 mm

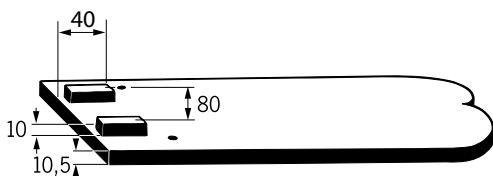


Andere Schnittformen, Stärken und Oberflächen ebenfalls lieferbar.

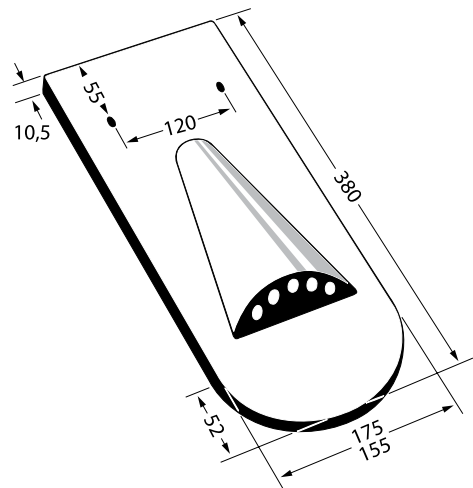
**Biber Rundschnitt  
 geteilt**



175 x 260 mm

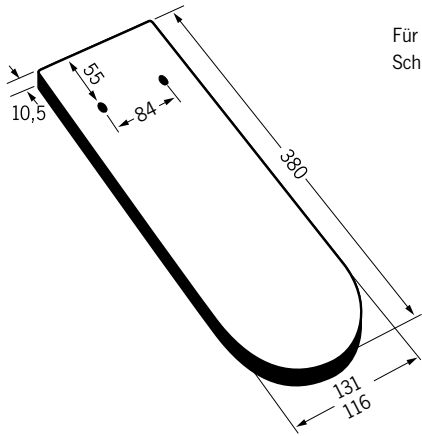


**Biber Entlüftungsziegel  
 Rundschnitt**



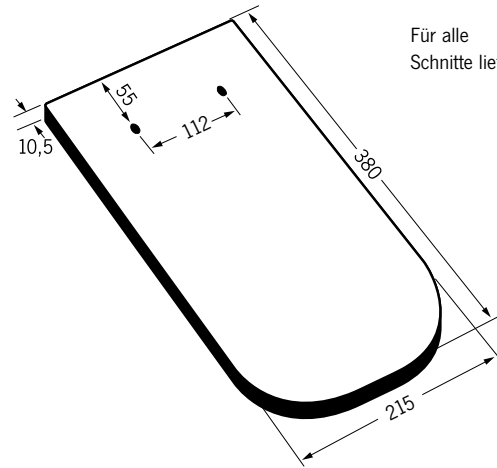
175 x 380 mm Rundschnitt  
 155 x 380 mm Rundschnitt  
 Mit einem Lüftungsquerschnitt von ca. 5 cm<sup>2</sup>.

**Biber  $\frac{3}{4}$**



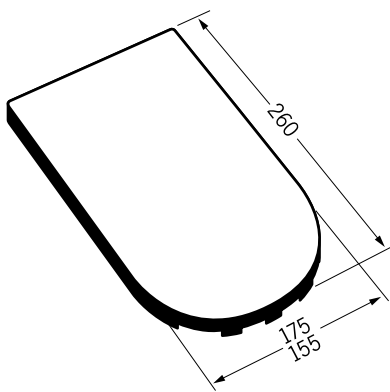
Für alle  
Schnitte lieferbar!

**Biber  $1 \frac{1}{4}$**



Für alle  
Schnitte lieferbar!

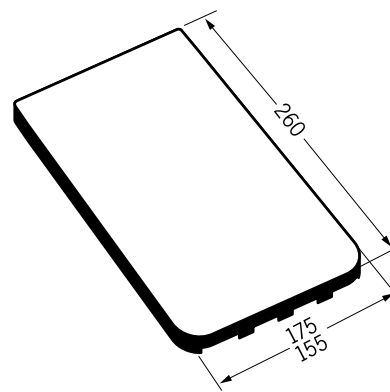
**Biber Firstlüfter**



Für alle  
Schnitte lieferbar!

Mit einem Lüftungsquerschnitt von ca. 9 cm<sup>2</sup>.

**Biber Trauflüfter**

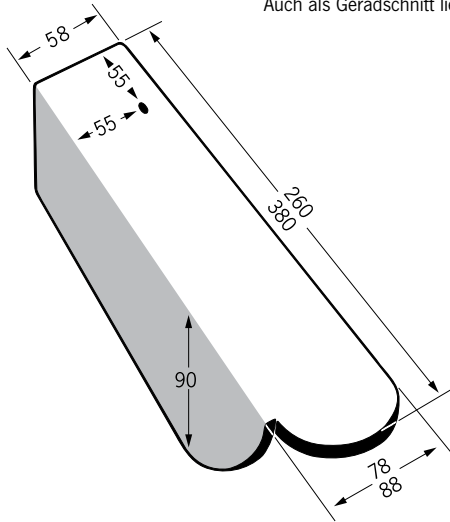


Für alle  
Schnitte lieferbar!

Mit einem Lüftungsquerschnitt von ca. 9 cm<sup>2</sup>.

**Biber Ortgang klein,  
links Rundschnitt**

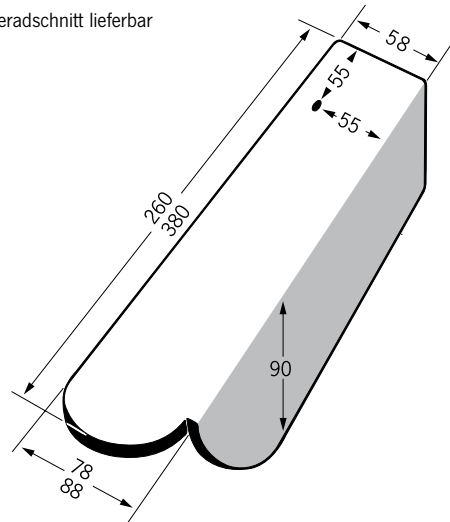
Auch als Geradschnitt lieferbar



- 175 x 380 mm
- 175 x 260 mm
- 155 x 380 mm
- 155 x 260 mm

**Biber Ortgang klein,  
rechts Rundschnitt**

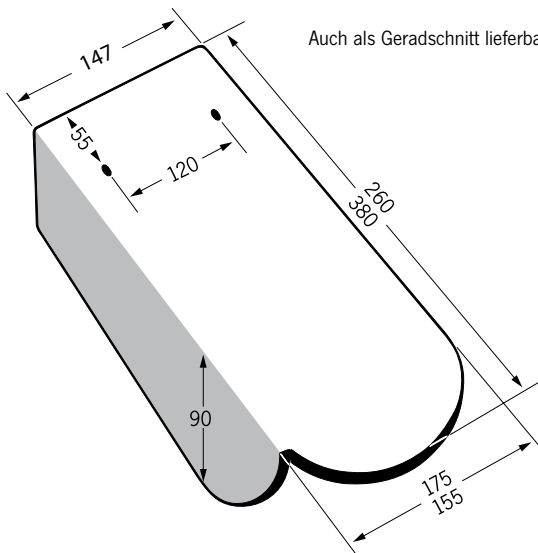
Auch als Geradschnitt lieferbar



- 175 x 380 mm
- 175 x 260 mm
- 155 x 380 mm
- 155 x 260 mm

**Biber Ortgang groß,  
links Rundschnitt**

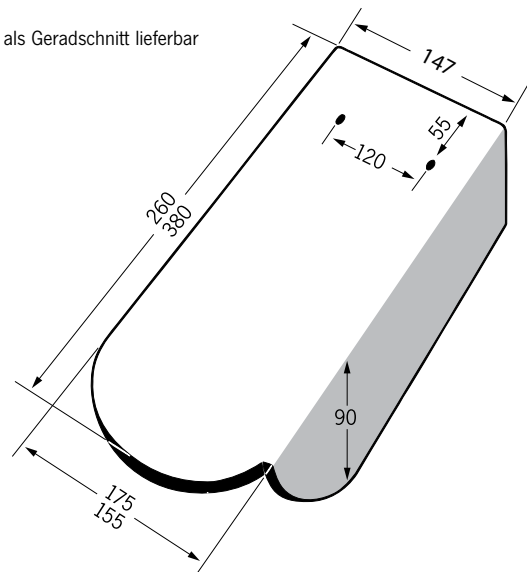
Auch als Geradschnitt lieferbar



- 175 x 380 mm
- 175 x 260 mm
- 155 x 380 mm
- 155 x 260 mm

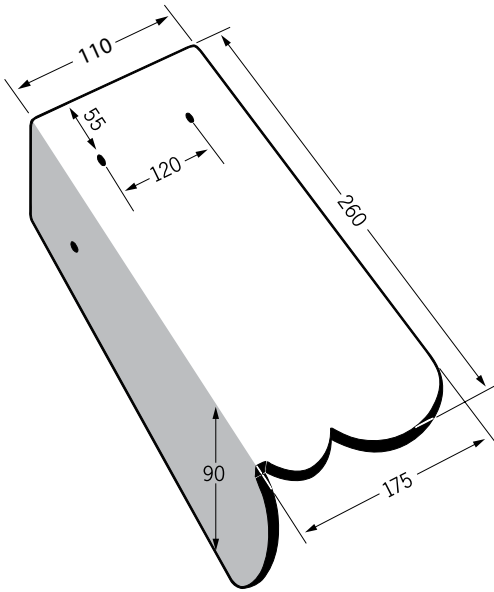
**Biber Ortgang groß,  
rechts Rundschnitt**

Auch als Geradschnitt lieferbar



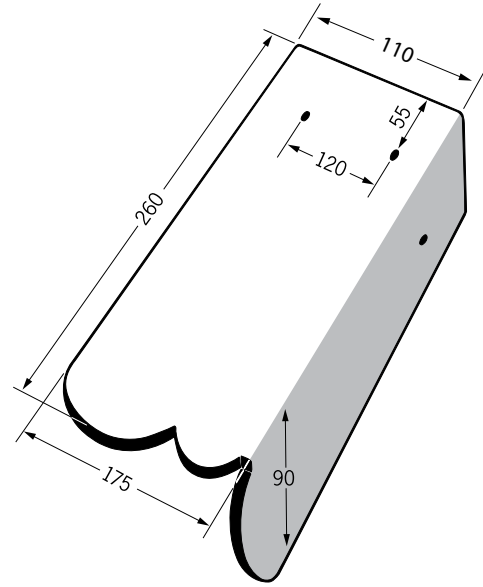
- 175 x 380 mm
- 175 x 260 mm
- 155 x 380 mm
- 155 x 260 mm

**Biber Ortgang groß,  
links Rundschnitt geteilt**



175 x 260 mm

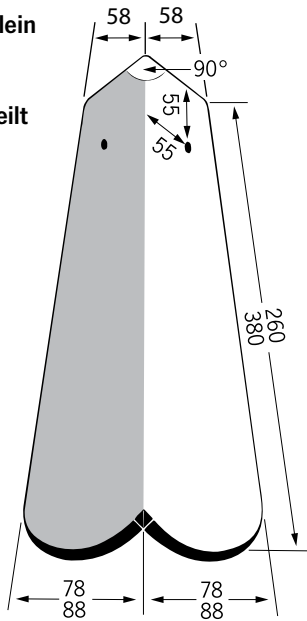
**Biber Ortgang groß,  
rechts Rundschnitt geteilt**



175 x 260 mm

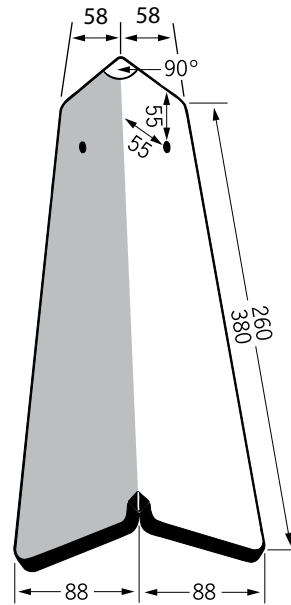
**Biber Winkel klein,  
Rundschnitt**

Verwendung auch als  
**Biber Ortgang klein  
links/rechts  
Rundschnitt geteilt**  
175 x 260 mm



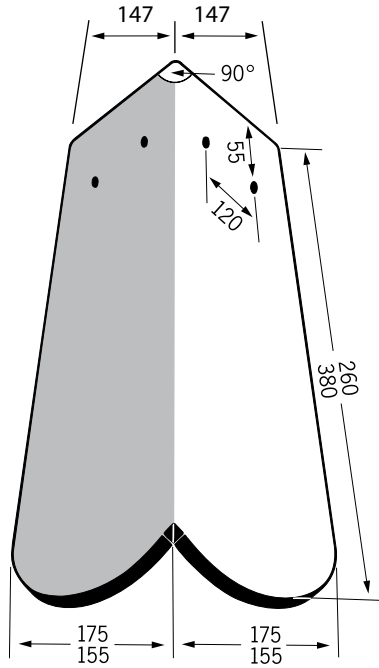
175 x 380 mm  
175 x 260 mm  
155 x 380 mm  
155 x 260 mm

**Biber Winkel klein,  
Geradschnitt**



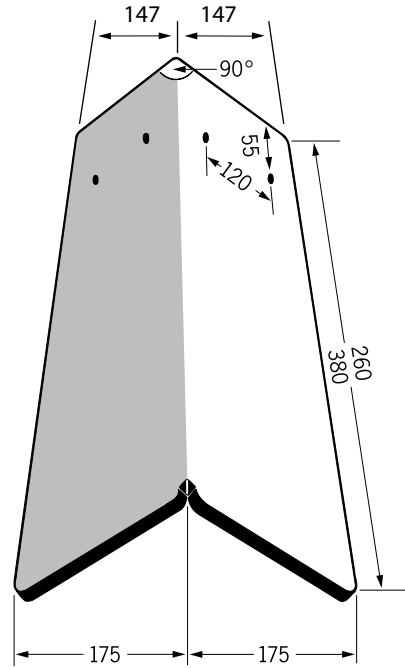
175 x 380 mm  
175 x 260 mm

**Biber Winkel groß,  
Rundschnitt**



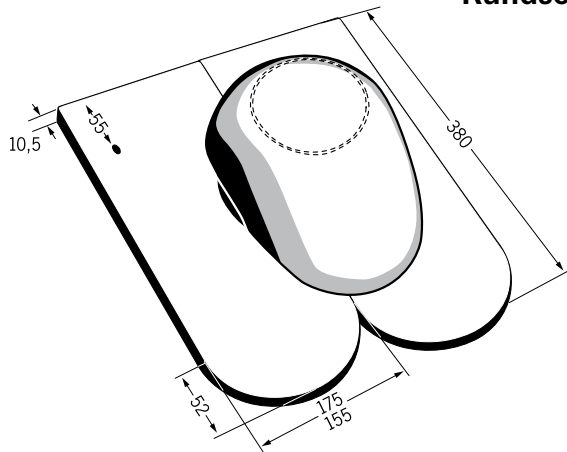
175 x 380 mm  
175 x 260 mm  
155 x 380 mm  
155 x 260 mm

**Biber Winkel groß,  
Geradschnitt**



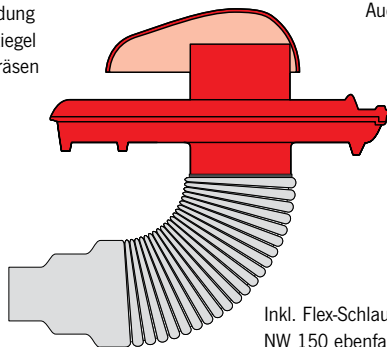
175 x 380 mm  
175 x 260 mm

**Biber Sanitär-/Dunstrohrziegel  
Rundschnitt**



\* bei Verwendung  
als Sanitärziegel  
Deckel einfräsen

Auch als Antennen-  
ziegel lieferbar.



Inkl. Flex-Schlauch NW 125/100  
NW 150 ebenfalls lieferbar.



**Doppeldeckung**

mit kleinen /  
großen Ortgängen



Frontalansicht



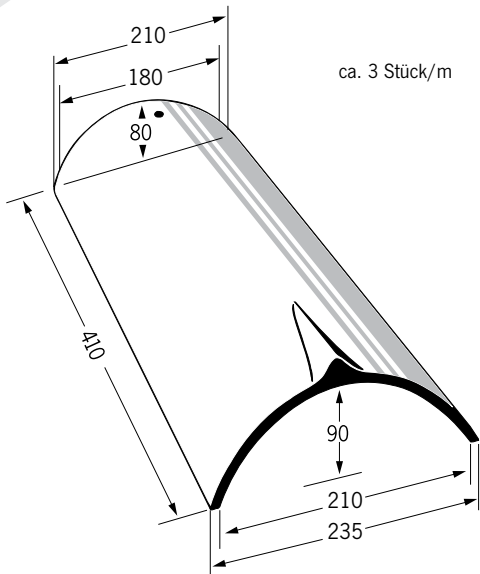
**Kronendeckung**

mit kleinen Winkeln



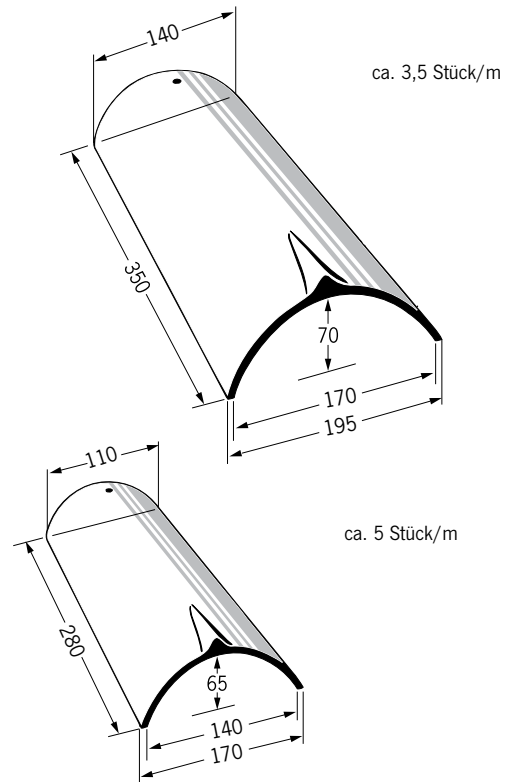
Frontalansicht

**First-/Gratziegel groß – Standardfirst**



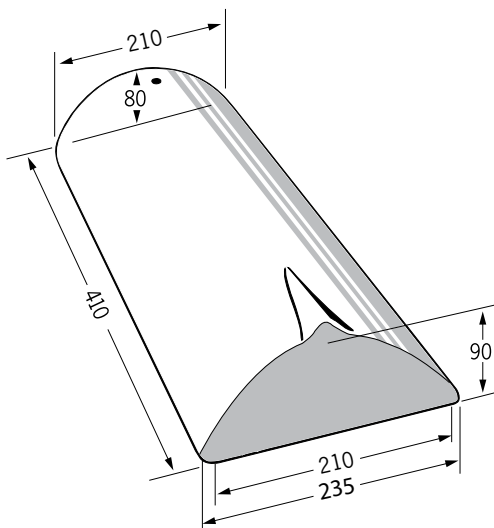
Für alle Modelle

**First-/Gratziegel mittel/klein**

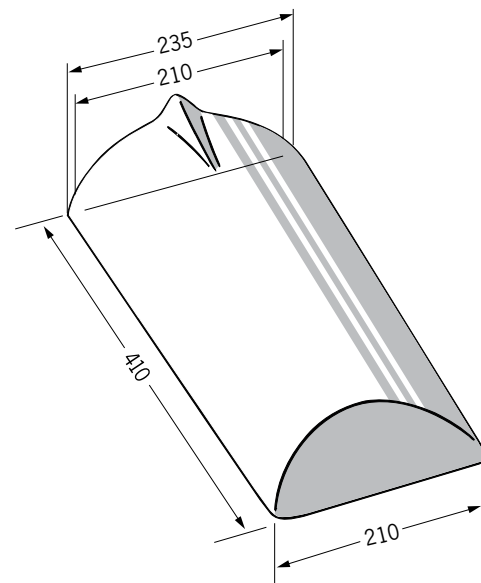


Für Biber. Auch als Firstanfang und Firstende lieferbar.

**First-/Gratanfang**

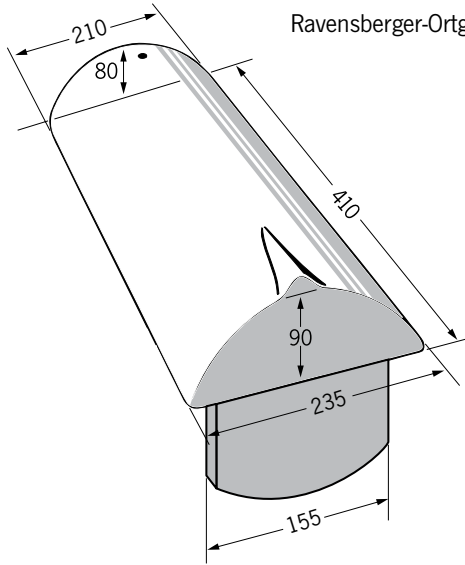


**Firstende**



### Firstanfang plus

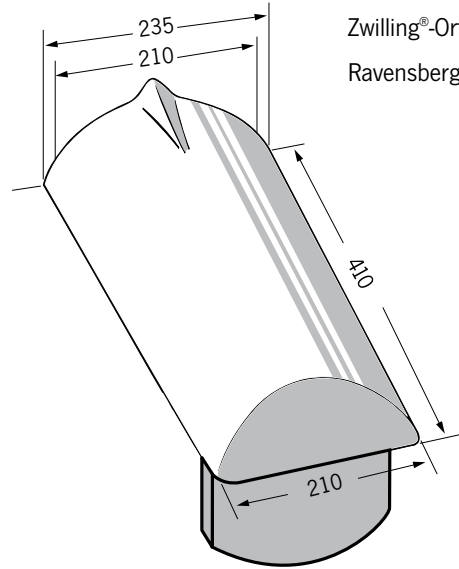
Für Vario®-Ortgang Steg  
innen, Meyer-Holsen  
Zwilling®-Ortgang und  
Ravensberger-Ortgang



Für Tandem siehe Seite 18.

### Firstende plus

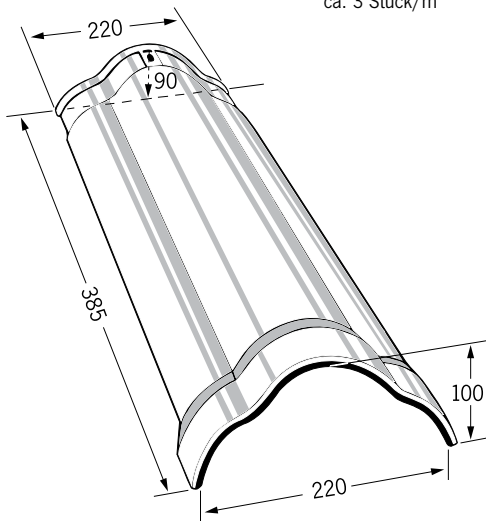
Für Vario®-Ortgang Steg  
innen, Meyer-Holsen  
Zwilling®-Ortgang und  
Ravensberger-Ortgang



Für Tandem siehe Seite 18.

### Kleeblattfirst

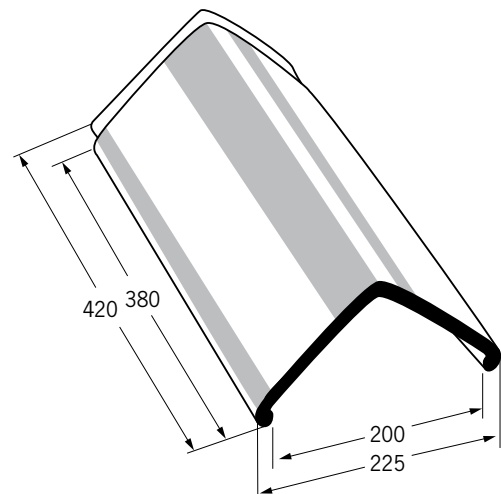
ca. 3 Stück/m



Für alle Modelle. Auch als Firstanfang und Firstende lieferbar.

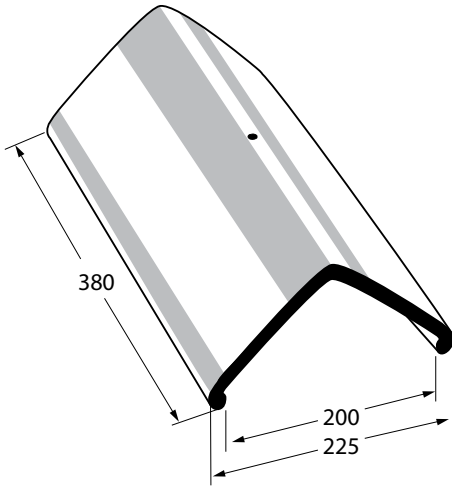
### Piano First

ca. 2,7 Stück/m

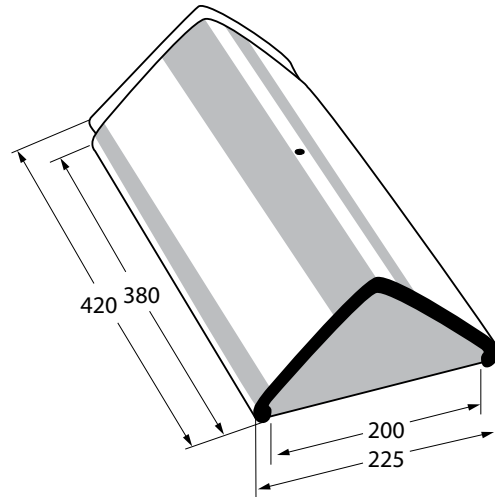




### Piano Ausgleichsziegel

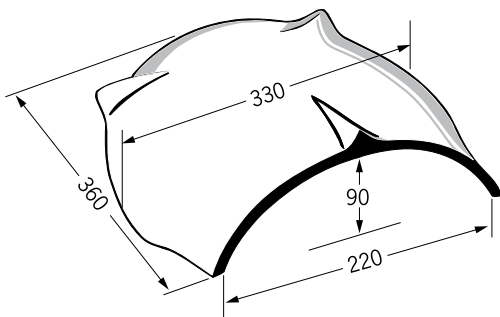


### Piano First-Anfang und -Ende



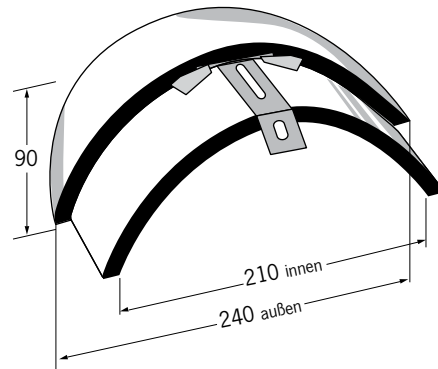
### Walmkappe Universal

Lieferbar für First groß, mittel, Kleeblatt, Piano First



Für Neigungen von 25° bis 45°.  
Abb.: Walmkappe für First groß

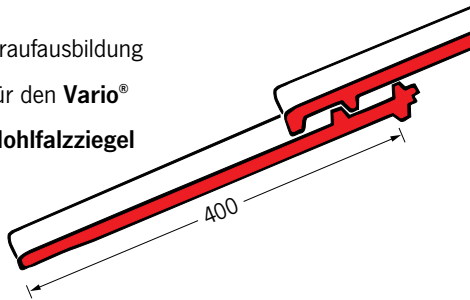
### Walmanfang



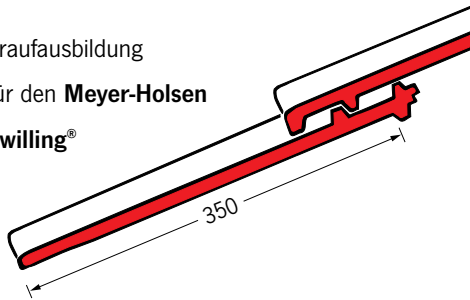
Nur für First, Gratziegel groß.

## Traufausbildung

Traufausbildung  
für den **Vario®**  
**Hohlfalzziegel**



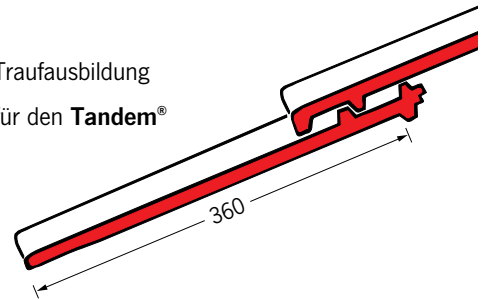
Traufausbildung  
für den **Meyer-Holsen**  
**Zwilling®**



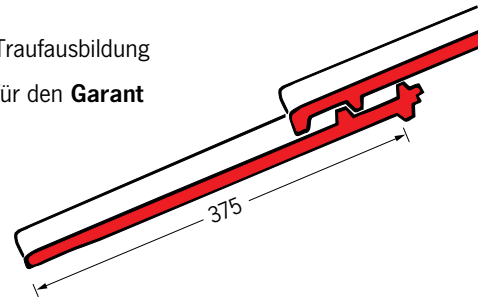
Abdeckmaß Flächenziegel zur Ermittlung der Traufausbildung  
(Unterkante Nase bis Unterkante Ziegel).

## Traufausbildung

Traufausbildung  
für den **Tandem®**



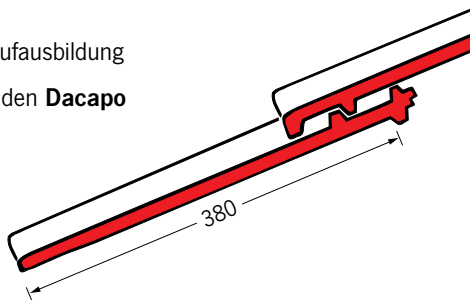
Traufausbildung  
für den **Garant**



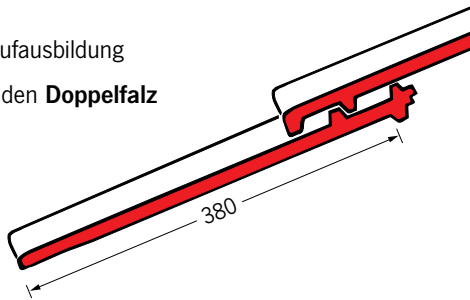
Abdeckmaß Flächenziegel zur Ermittlung der Traufausbildung  
(Unterkante Nase bis Unterkante Ziegel).

## Traufausbildung

Traufausbildung  
für den **Dacapo**



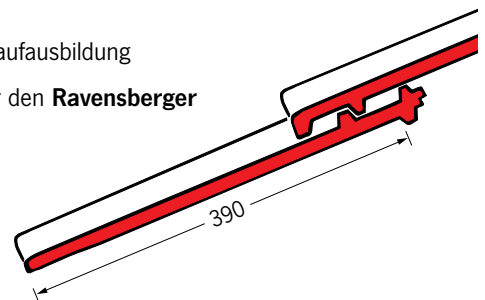
Traufausbildung  
für den **Doppelfalz**



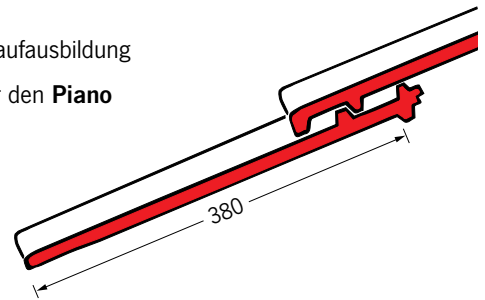
Abdeckmaß Flächenziegel zur Ermittlung der Traufausbildung  
(Unterkante Nase bis Unterkante Ziegel).

## Traufausbildung

Traufausbildung  
für den **Ravensberger**



Traufausbildung  
für den **Piano**



Abdeckmaß Flächenziegel zur Ermittlung der Traufausbildung  
(Unterkante Nase bis Unterkante Ziegel).

## Sturmklammerliste

Dachziegel	Lattung 30 x 50 mm	Lattung 40 x 60 mm
Vario® Hohlfalzziegel	456007	456015
Meyer-Holsen Zwilling®	456005	456013
Tandem®	456003	456011
Dacapo	456003	456011
Doppelfalzziegel	456003	456011
Ravensberger	456003	456011
Biber	415c08**	415c09**
Hohlziegel, Kurzschnitt	403b06**	403b06**
Hohlziegel, Langschnitt	428b01**	428b02**
Piano	456003	456011

\*\* keine Lagerware

Empfohlene Klammern unter Beachtung und Einhaltung der Fachinformation Windlasten auf Dächern mit Dachziegel- und Dachsteindeckungen vom Zentralverband des Deutschen Dachdeckerhandwerks. Ausgabe März 2011.

**Innendienst**

**Auftragsbearbeitung**

Peter Grothaus, Telefon 0 57 44 / 940-116  
 Benjamin Brockmann, Telefon 0 57 44 / 940-108  
 Georg Wittner, Telefon 0 57 44 / 940-118  
 Jutta Rensink, Telefon 0 57 44 / 940-145

Auftragseingang per E-Mail:  
 bestellung@meyer-holsen.de

**Fakturierung**

Susanne Grothe, Telefon 0 57 44 / 940-119

**Exportabwicklung**

Thomas Wollnik, Telefon 0 57 44 / 940-117  
 Yvonne Sonnberger, Telefon 0 57 44 / 940-105

**Disposition/Fuhrpark**

Tobias Hoffmann, Telefon 0 57 44 / 940-115  
 Klaudia Kirchoff, Telefon 0 57 44 / 940-109

**Außendienst**

**Gebiet Nr. 10**

Alexander Janß  
 Mobil 0178 / 3443-910  
 Telefax 0 41 61 / 865 98 26  
 E-Mail alexander.janss@meyer-holsen.de

**Gebiet Nr. 11**

Matthias Varwig  
 Mobil 0178 / 3443-911  
 Telefax 0 54 92 / 75 59  
 E-Mail matthias.varwig@meyer-holsen.de

**Gebiet Nr. 12**

Peter Jüttner  
 Mobil 0178 / 3443-912  
 Telefax 0 29 41 / 284 35 46  
 E-Mail peter.juettner@meyer-holsen.de

**Gebiet Nr. 13**

Hermann Hottenroth  
 Mobil 0178 / 3443-913  
 Telefax 0 56 52 / 34 17  
 E-Mail hermann.hottenroth@meyer-holsen.de

**Gebiet Nr. 14**

Harry Hoppe  
 Mobil 0178 / 3443-914  
 Telefax 0 57 34 / 66 97 23  
 E-Mail harry.hoppe@meyer-holsen.de

**Gebiet Nr. 15**

Sören Diederichs  
 Mobil 0178 / 3443-915  
 Telefax 0 57 22 / 90 69 101  
 E-Mail soeren.diederichs@meyer-holsen.de

**Gebiet Nr. 16**

Michael Papke  
 Mobil 0178 / 3443-916  
 Telefax 0 57 44 / 50 71 71  
 E-Mail michael.papke@meyer-holsen.de

**Gebiet Nr. 18**

Lars Lange  
 Mobil 0178 / 3443-908  
 Telefax 0 32 22 / 246 60 66  
 E-Mail lars.lange@meyer-holsen.de

**Gebiet Nr. 19**

Uwe Müller  
 Mobil 0178 / 3443-917  
 Telefax 0 38 34 / 88 68 890  
 E-Mail uwe.mueller@meyer-holsen.de

**Gebiet Nr. 20**

Thomas Heiken  
 Mobil 0178 / 3443-920  
 Telefax 0 44 53 / 93 88 67  
 E-Mail thomas.heiken@meyer-holsen.de

**Gebiet Nr. 22**

Maik Geitel  
 Mobil 0178 / 3443-922  
 Telefax 0 36 5 / 7 10 68 02  
 E-Mail maik.geitel@meyer-holsen.de

**Gebiet Nr. 25**

Marco Felkel  
 Mobil 0178 / 3443-925  
 Telefax 0 66 66 / 15 09 550  
 E-Mail marco.felkel@meyer-holsen.de

