



**Rundschnitt**

175 x 380 mm  
175 x 260 mm  
155 x 380 mm  
155 x 260 mm



**Geradschnitt**

175 x 380 mm  
175 x 260 mm\*

\* Traufenbiber



**Segmentschnitt**

3-/5-rillig  
155 x 380 mm



**Segmentschnitt**

Sonderanfertigung  
profiliert



**Spitzschnitt**

Sonderanfertigung



**Rundschnitt geteilt**

(Doppelbiber)  
175 x 260 mm

**Lattweite**

gemäß Fachregeln des ZVDH

**Biber können auftragsbezogen in anderen Größen,  
Oberflächen, Schnitten etc. gefertigt werden.**

**Sprechen Sie uns an.**

**Bedarf**

**Je nach Lattweite**

**Gewicht in kg**

17,5 x 38

34 – 39

1,7

15,5 x 38

39 – 44

1,5

17,5 x 26

52 – 63

1,1

15,5 x 26

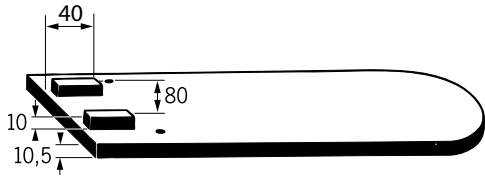
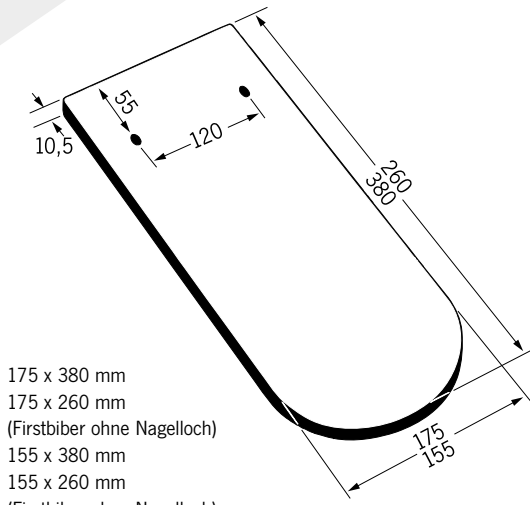
58 – 71

1,0

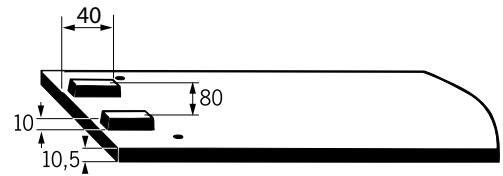
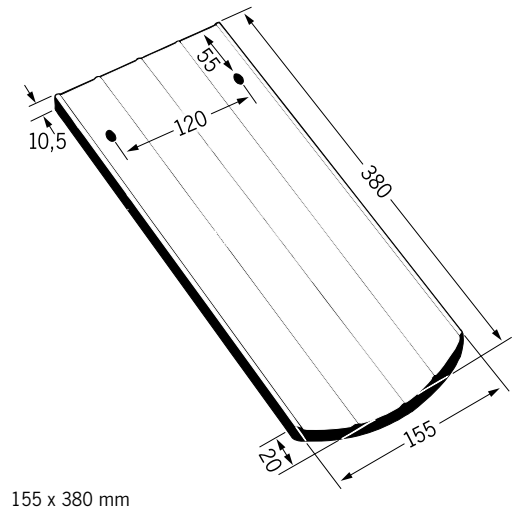


Soll ein Dach sicher und individuell eingedeckt werden, ist der Biberschwanz genau richtig. Mit ihm lassen sich die unterschiedlichsten Arten der Dachgestaltung ausführen: z.B. Gauben, Kehlen, Türme, Kuppeln und Kamine.

**Biber Rundschnitt**

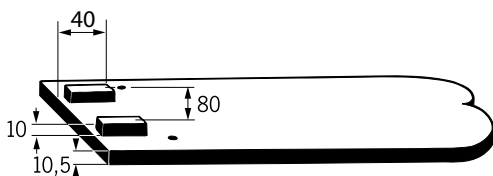
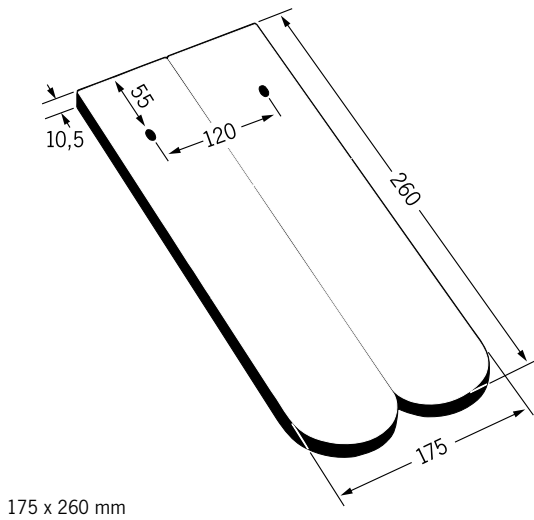


**Biber Segmentschnitt**

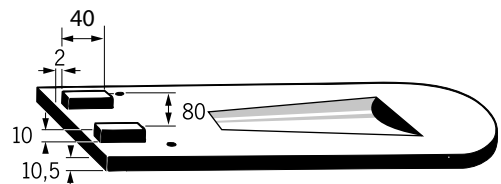
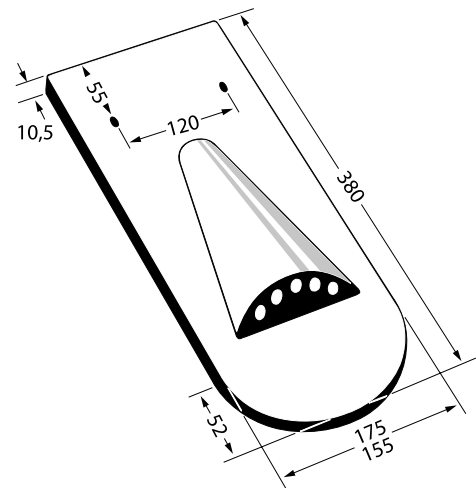


Andere Schnittformen, Stärken und Oberflächen ebenfalls lieferbar.

**Biber Rundschnitt  
geteilt**

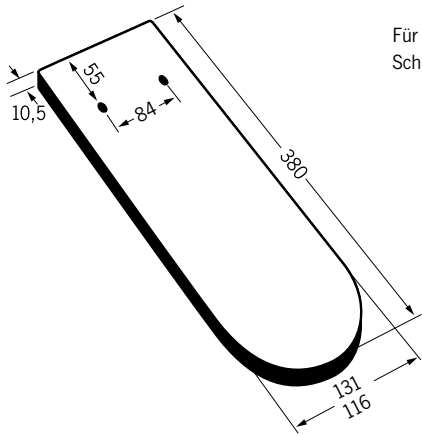


**Biber Entlüftungsziegel  
Rundschnitt**



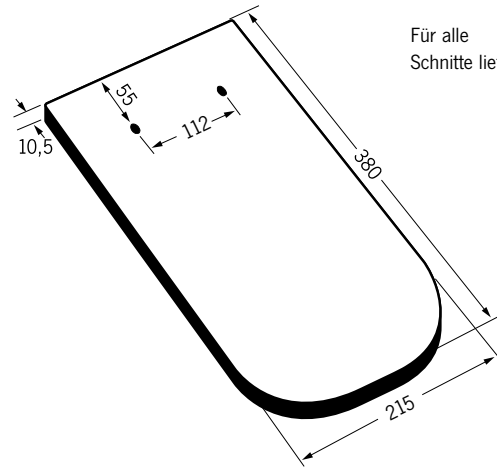
175 x 380 mm Rundschnitt  
 155 x 380 mm Rundschnitt  
 Mit einem Lüftungsquerschnitt von ca. 5 cm<sup>2</sup>.

**Biber  $\frac{3}{4}$**



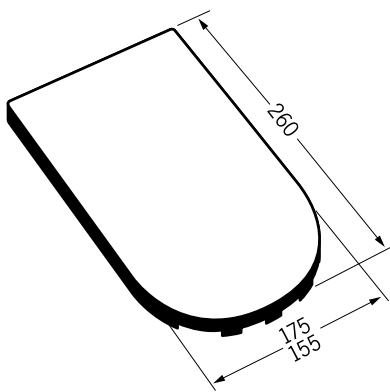
Für alle  
Schnitte lieferbar!

**Biber  $1 \frac{1}{4}$**



Für alle  
Schnitte lieferbar!

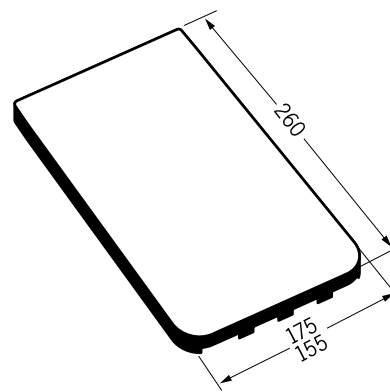
**Biber Firstlüfter**



Für alle  
Schnitte lieferbar!

Mit einem Lüftungsquerschnitt von ca. 9 cm<sup>2</sup>.

**Biber Trauflüfter**

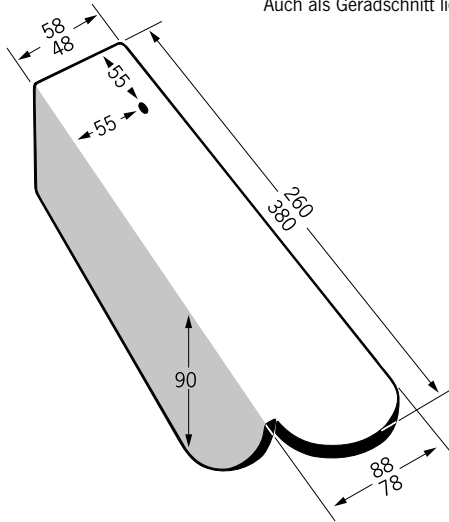


Für alle  
Schnitte lieferbar!

Mit einem Lüftungsquerschnitt von ca. 9 cm<sup>2</sup>.

**Biber Ortgang klein,  
links Rundschnitt**

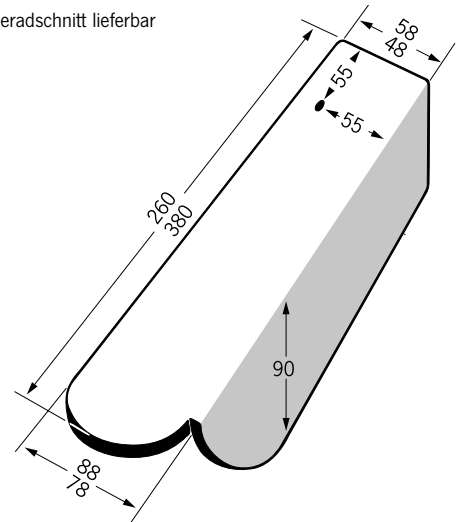
Auch als Geradschnitt lieferbar



- 175 x 380 mm
- 175 x 260 mm
- 155 x 380 mm
- 155 x 260 mm

**Biber Ortgang klein,  
rechts Rundschnitt**

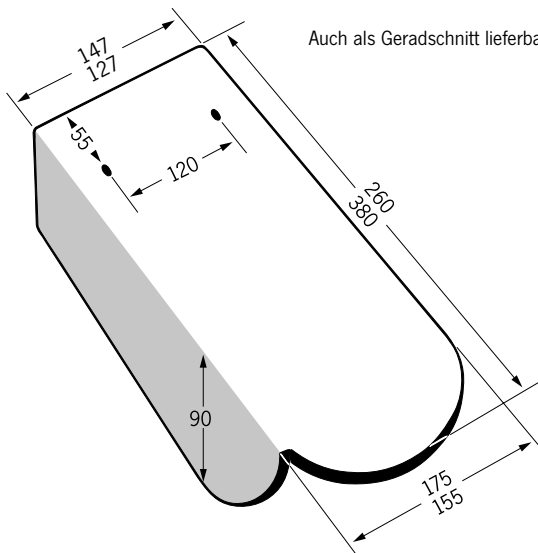
Auch als Geradschnitt lieferbar



- 175 x 380 mm
- 175 x 260 mm
- 155 x 380 mm
- 155 x 260 mm

**Biber Ortgang groß,  
links Rundschnitt**

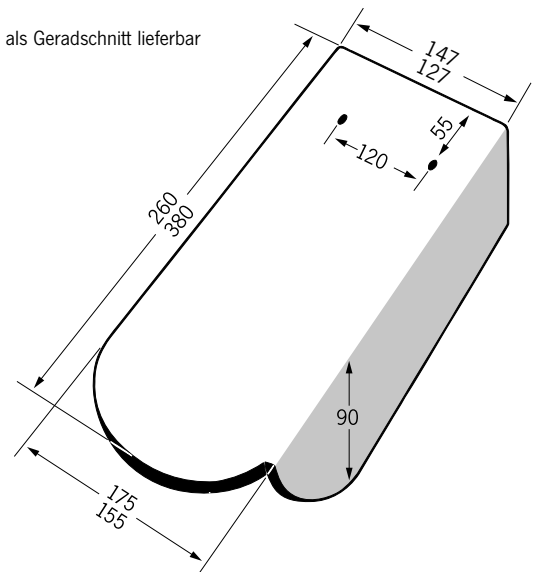
Auch als Geradschnitt lieferbar



- 175 x 380 mm
- 175 x 260 mm
- 155 x 380 mm
- 155 x 260 mm

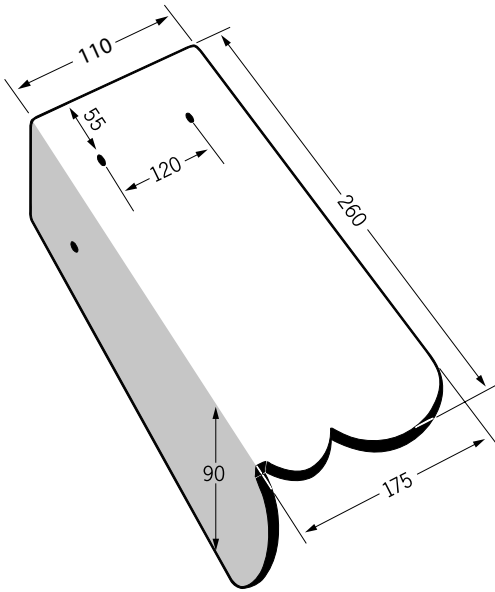
**Biber Ortgang groß,  
rechts Rundschnitt**

Auch als Geradschnitt lieferbar



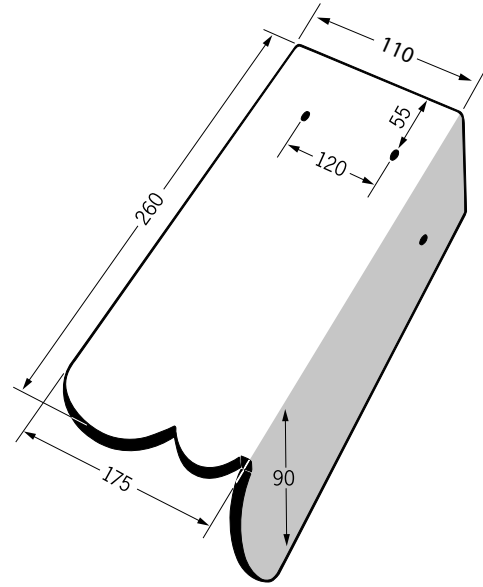
- 175 x 380 mm
- 175 x 260 mm
- 155 x 380 mm
- 155 x 260 mm

**Biber Ortgang groß,  
links Rundschnitt geteilt**



175 x 260 mm

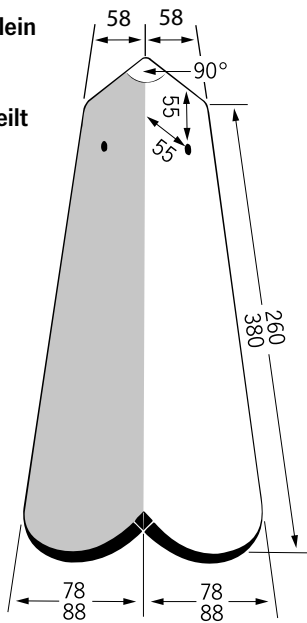
**Biber Ortgang groß,  
rechts Rundschnitt geteilt**



175 x 260 mm

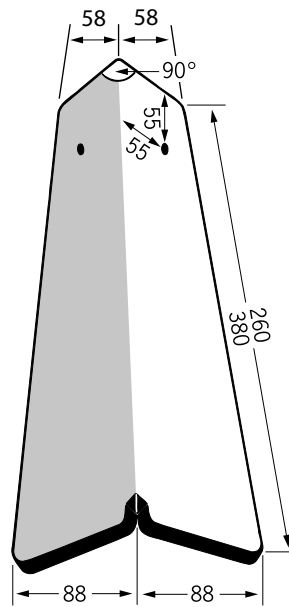
**Biber Winkel klein,  
Rundschnitt**

Verwendung auch als  
**Biber Ortgang klein  
links/rechts  
Rundschnitt geteilt**  
175 x 260 mm



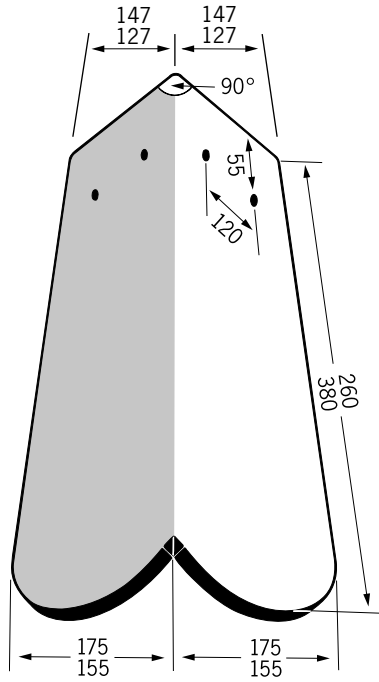
175 x 380 mm  
175 x 260 mm  
155 x 380 mm  
155 x 260 mm

**Biber Winkel klein,  
Geradschnitt**



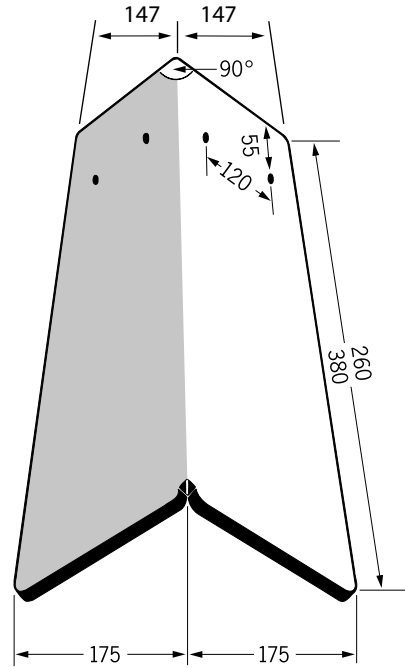
175 x 380 mm  
175 x 260 mm

**Biber Winkel groß,  
Rundschnitt**



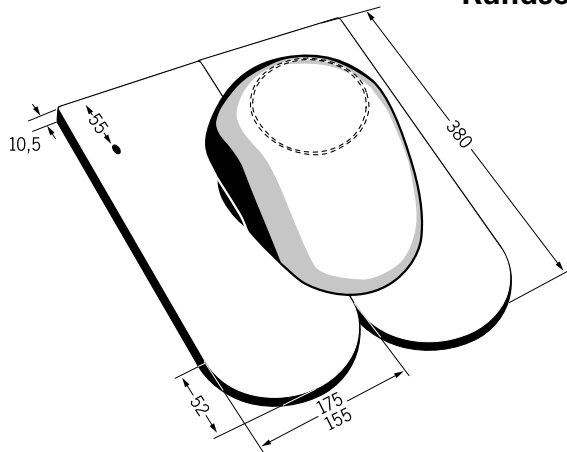
175 x 380 mm  
175 x 260 mm  
155 x 380 mm  
155 x 260 mm

**Biber Winkel groß,  
Geradschnitt**



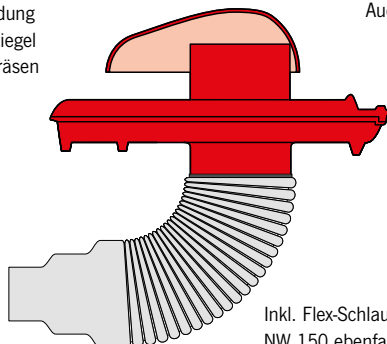
175 x 380 mm  
175 x 260 mm

**Biber Sanitär-/Dunstrohrziegel  
Rundschnitt**



\* bei Verwendung  
als Sanitärziegel  
Deckel einfräsen

Auch als Antennen-  
ziegel lieferbar.



Inkl. Flex-Schlauch NW 125/100  
NW 150 ebenfalls lieferbar.



Seitenansicht

**Doppeldeckung**

mit kleinen / großen  
Orgängen (im Wechsel)



Frontalansicht



Seitenansicht

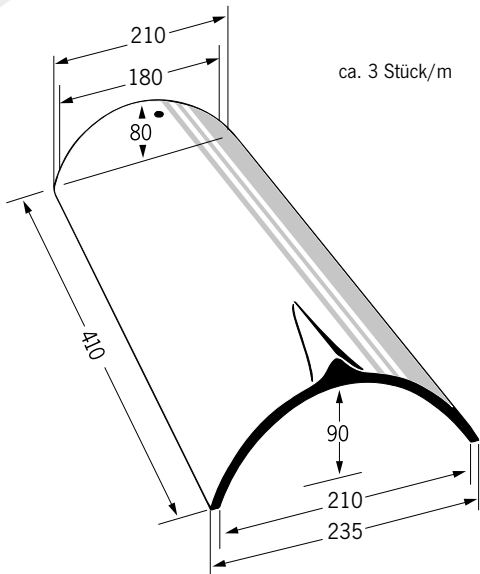
**Kronendeckung**

mit kleinen Winkeln  
(in der Lagerschicht)



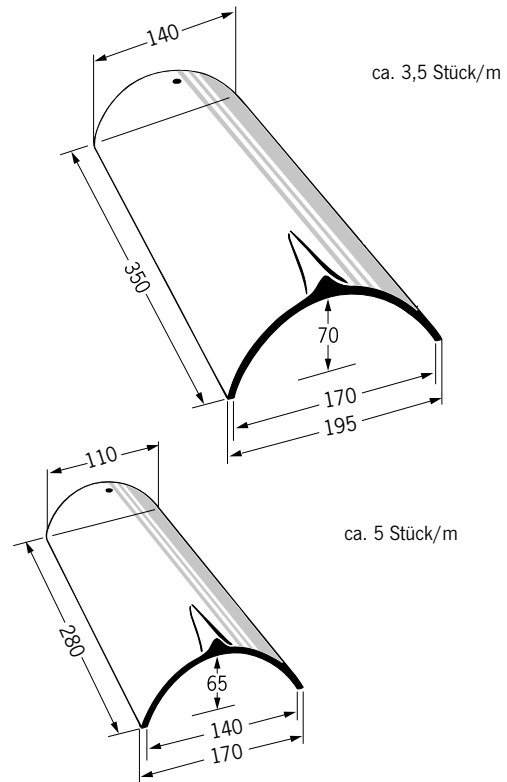
Frontalansicht

**First-/Gratziegel groß – Standardfirst**



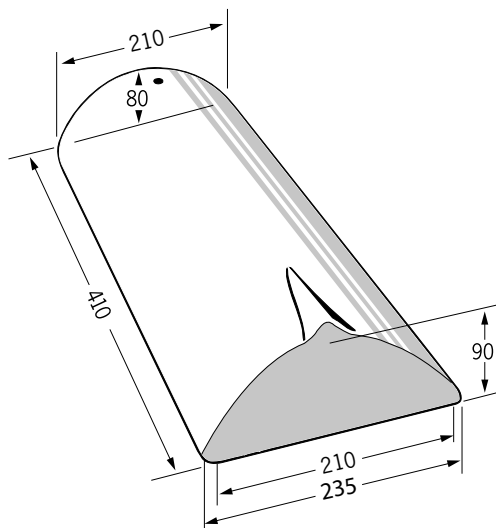
Für alle Modelle

**First-/Gratziegel mittel/klein**

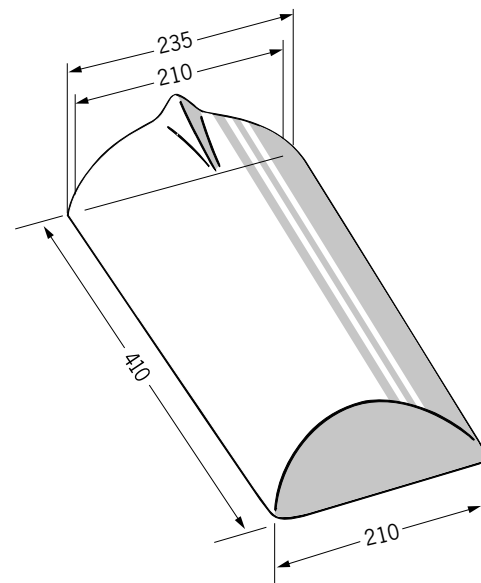


Für Biber. Auch als Firstanfang und Firstende lieferbar.

**First-/Gratanfang**

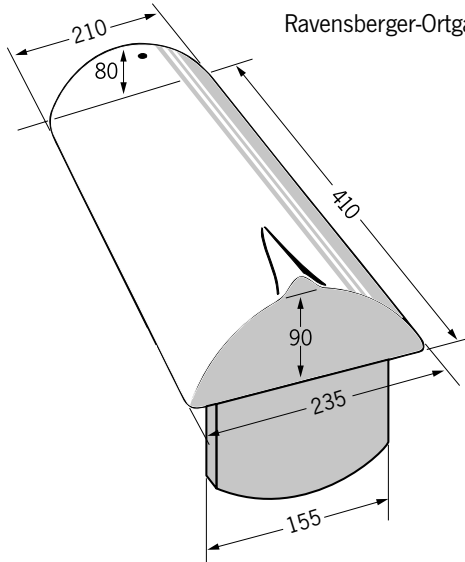


**Firstende**



**Firstanfang plus**

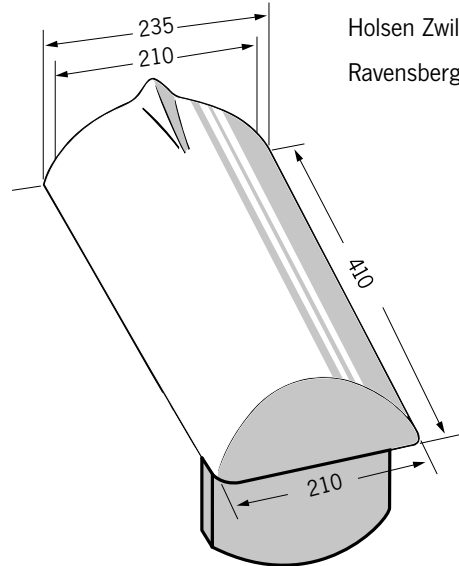
Für Vario Hohlfalzziegel®-  
Ortgang Steg innen, Meyer-  
Holsen Zwilling®-Ortgang und  
Ravensberger-Ortgang



Für Tandem siehe Seite 18.

**Firstende plus**

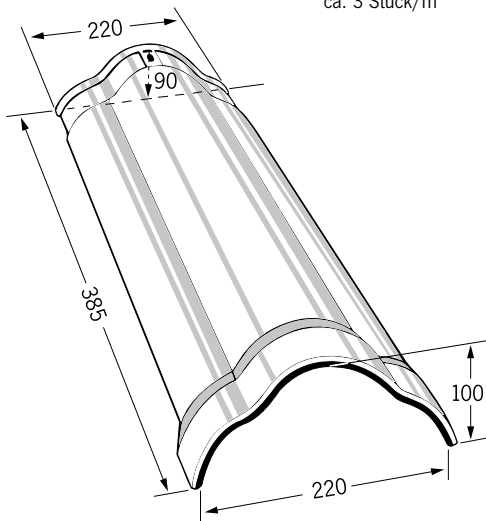
Für Vario Hohlfalzziegel®-  
Ortgang Steg innen, Meyer-  
Holsen Zwilling®-Ortgang und  
Ravensberger-Ortgang



Für Tandem siehe Seite 18.

**Kleblattfirst**

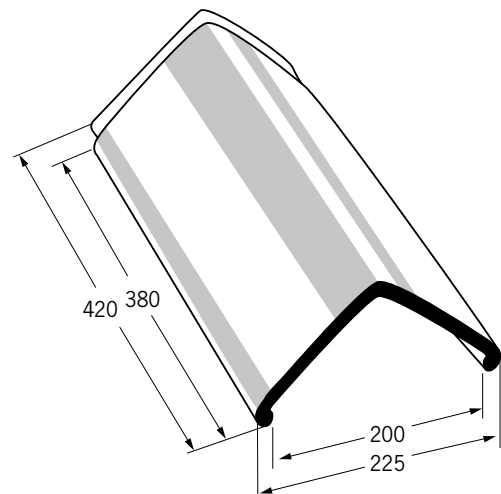
ca. 3 Stück/m



Für alle Modelle. Auch als Firstanfang und Firstende lieferbar.

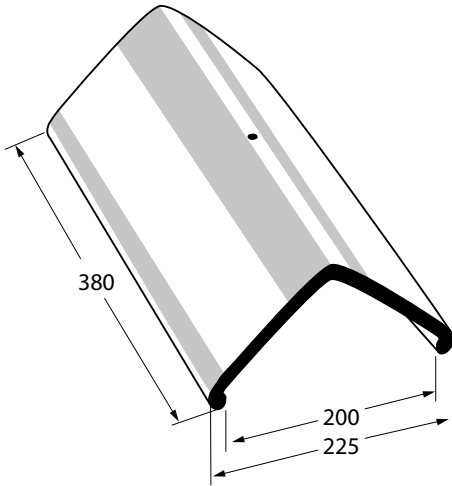
**Piano First**

ca. 2,7 Stück/m

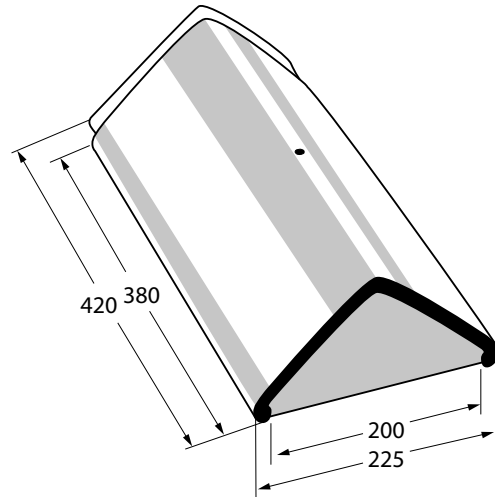




### Piano Ausgleichsziegel

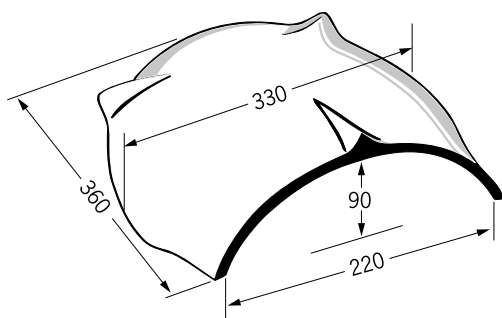


### Piano Firstanfang und -ende



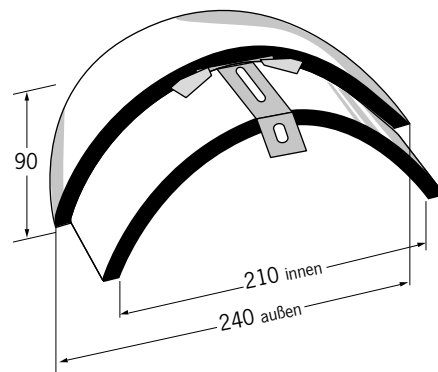
### Walmkappe Universal

Lieferbar für First groß, mittel, Kleeblatt, Piano First



Für Neigungen von 25° bis 45°.  
Abb.: Walmkappe für First groß

### Walmanfang



Nur für First, Gratziegel groß.

# Sturmklammerliste

<b>Dachziegel</b>	<b>Lattung 30 x 50 mm</b>	<b>Lattung 40 x 60 mm</b>
Vario Hohlfalzziegel®	456207	456215
Meyer-Holsen Zwilling®	456205	456213
Tandem®	456203	456211
Opus®	456203	456211
Dacapo	456203	456211
Doppelfalzziegel	456203	456211
Ravensberger	456203	456211
Biber	415c08**	415c09**
Hohlziegel, Kurzschnitt	428b01**	428b02**
Hohlziegel, Langschnitt	428b01**	428b02**
Piano	456203	456211

\*\* keine Lagerware

Alle Klammern in der Ausführung V2A

Empfohlene Klammern unter Beachtung und Einhaltung der Fachinformation Windlasten auf Dächern mit Dachziegel- und Dachsteindeckungen vom Zentralverband des Deutschen Dachdeckerhandwerks. Ausgabe März 2011.

## Innendienst

### Auftragsbearbeitung

Jutta Rensink, Telefon 0 57 44 / 940 145

### Technische Beratung

Peter Grothaus, Telefon 0 57 44 / 940 116

Thomas Wollnik, Telefon 0 57 44 / 940 117

### Auftragseingang per E-Mail:

bestellung@meyer-holsen.de

### Fakturierung

Susanne Grothe, Telefon 0 57 44 / 940 119

### Exportabwicklung

Anna Wollnik, Telefon 0 57 44 / 940 108

Yvonne Sonnberger, Telefon 0 57 44 / 940 105

### Disposition/Fuhrpark

Georg Wittner, Telefon 0 57 44 / 940 115

Klaudia Kirchoff, Telefon 0 57 44 / 940 109

## Außendienst

### Gebiet Nr. 10

Alexander Janß

Mobil 0178 / 34 43 910

Telefax 0 41 61 / 865 98 26

E-Mail alexander.janss@meyer-holsen.de

### Gebiet Nr. 11

Matthias Varwig

Mobil 0178 / 34 43 911

Telefax 0 54 92 / 75 59

E-Mail matthias.varwig@meyer-holsen.de

### Gebiet Nr. 12

Peter Jüttner

Mobil 0178 / 34 43 912

Telefax 0 29 41 / 284 35 46

E-Mail peter.juettner@meyer-holsen.de

### Gebiet Nr. 13

Frank Matthies

Mobil 0178 / 34 43 913

Telefax 0 57 44 / 940 100

E-Mail frank.matthies@meyer-holsen.de

### Gebiet Nr. 14

Harry Hoppe

Mobil 0178 / 34 43 914

Telefax 0 57 34 / 66 97 23

E-Mail harry.hoppe@meyer-holsen.de

### Gebiet Nr. 15

Sören Diederichs

Mobil 0178 / 34 43 915

Telefax 0 57 22 / 90 69 101

E-Mail soeren.diederichs@meyer-holsen.de

### Gebiet Nr. 16

Michael Papke

Mobil 0178 / 34 43 916

Telefax 0 57 44 / 50 71 71

E-Mail michael.papke@meyer-holsen.de

### Gebiet Nr. 18

Lars Lange

Mobil 0178 / 34 43 908

Telefax 0 32 22 / 246 60 66

E-Mail lars.lange@meyer-holsen.de

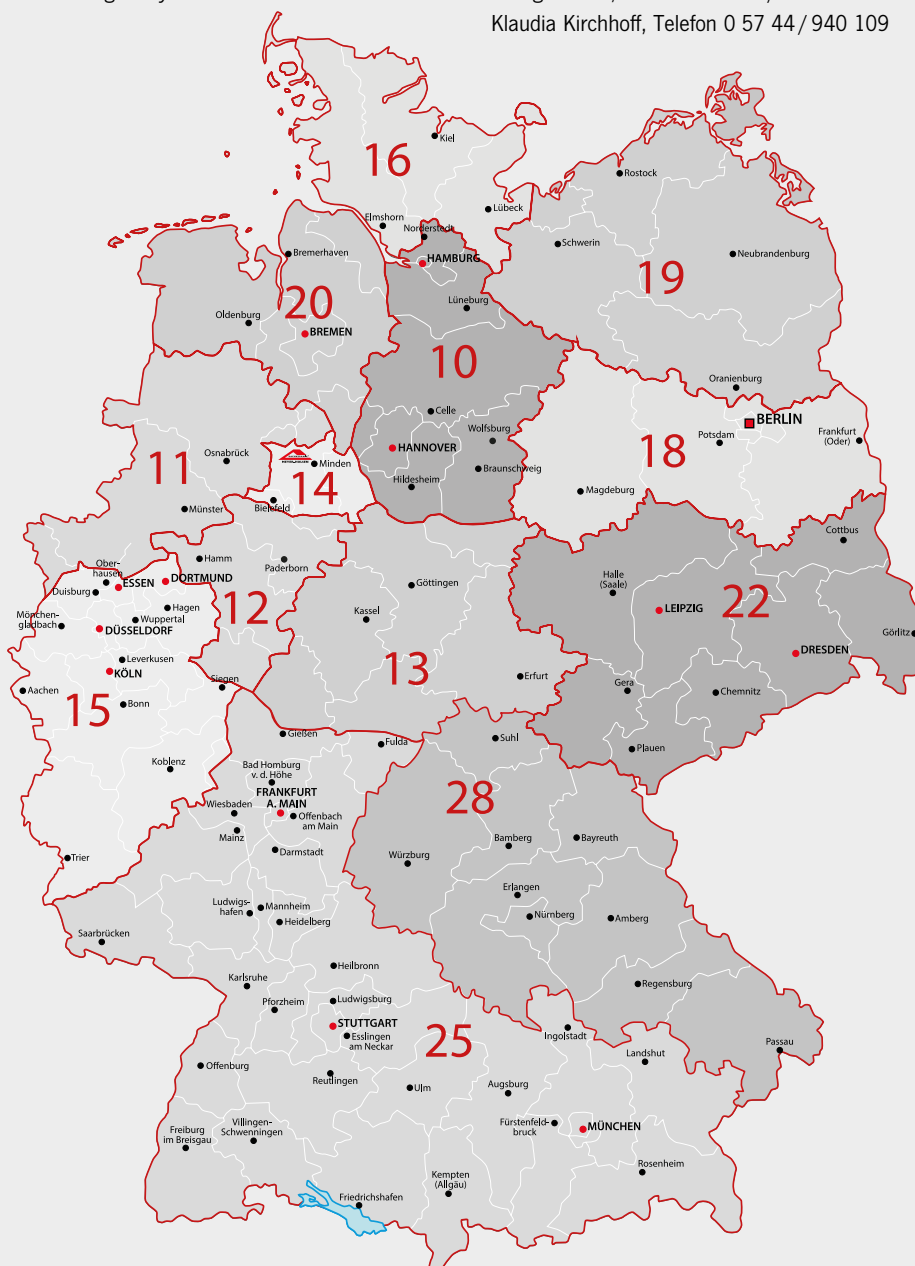
### Gebiet Nr. 19

Uwe Müller

Mobil 0178 / 34 43 917

Telefax 0 38 34 / 88 68 890

E-Mail uwe.mueller@meyer-holsen.de



### Gebiet Nr. 20

Thomas Heiken

Mobil 0178 / 34 43 920

Telefax 0 44 53 / 93 88 67

E-Mail thomas.heiken@meyer-holsen.de

### Gebiet Nr. 22

Thomas Oelschläger

Mobil 0178 / 34 43 922

Telefax 0 57 44 / 940 100

E-Mail thomas.oelschlaeger@meyer-holsen.de

### Gebiet Nr. 25

Christian Rücker

Mobil 0178 / 34 43 925

Telefax 0 57 44 / 940 100

E-Mail christian.ruecker@meyer-holsen.de

### Gebiet Nr. 28

Wolfgang Kaden

Mobil 0178 / 34 43 928

Telefax 0 57 44 / 940 100

E-Mail wolfgang.kaden@meyer-holsen.de