

Garant (Nachliefermodell)



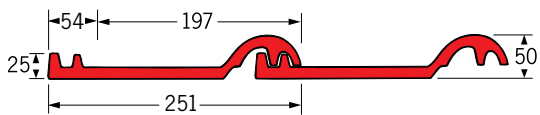
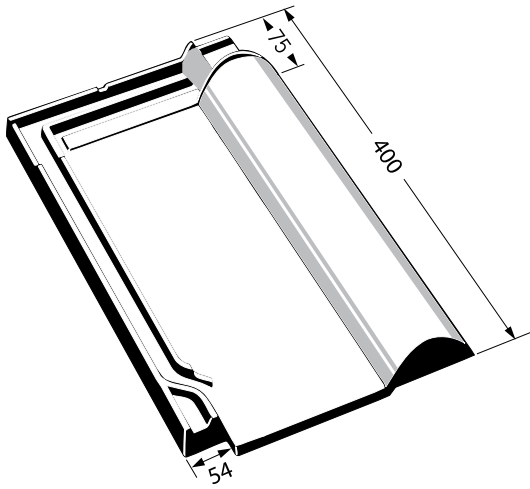
Gesamtfläche	ca. 251 x 400 mm
Deckfläche	ca. 197 x 340 mm
Lattweite	ca. 340 mm*
Gewicht	ca. 2,8 kg pro Stück
Regeldachneigung	22°
Bedarf	ca. 15 Stück pro m ²

* Vor dem Decken Überprüfung nach DIN EN 1304. Technische Änderungen vorbehalten

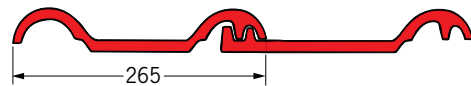
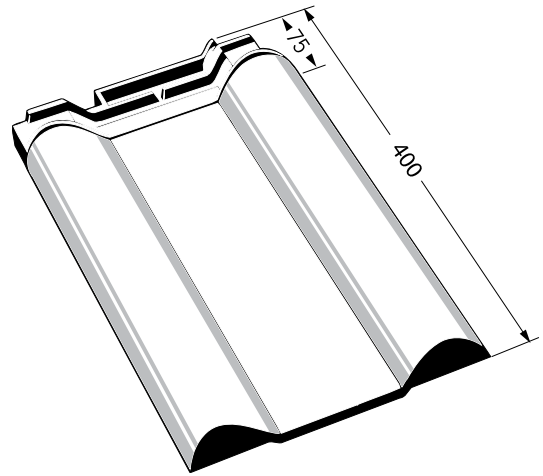


Der Garant ist lediglich als Nachliefermodell vorgesehen und wurde im Laufe von über 40 Jahren bei mehr als 10 Millionen Quadratmetern Dachfläche gedeckt.

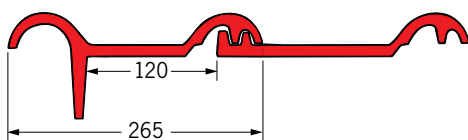
Garant



Garant Doppelwulstziegel

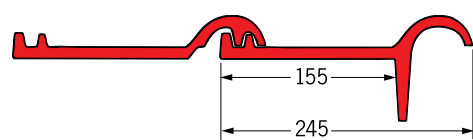
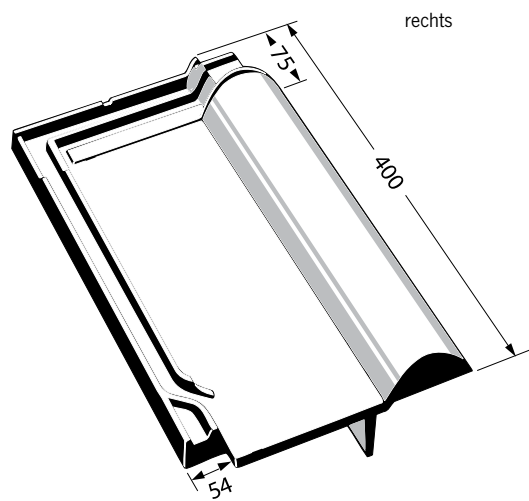


Garant Ortgangziegel



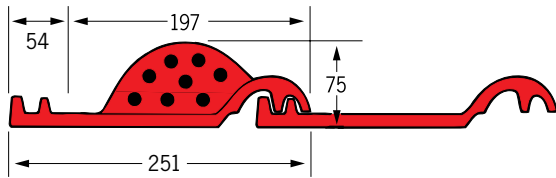
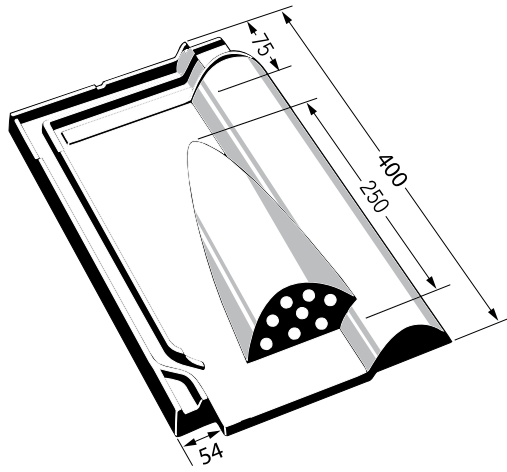
Überdeckung Ortgangschenkel ca. 55 mm.

Garant Ortgangziegel



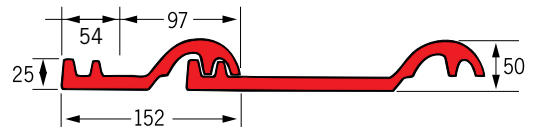
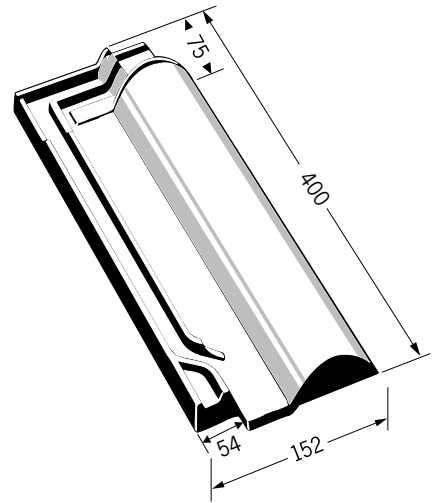
Überdeckung Ortgangschenkel ca. 55 mm.

Garant Entlüftungsziegel

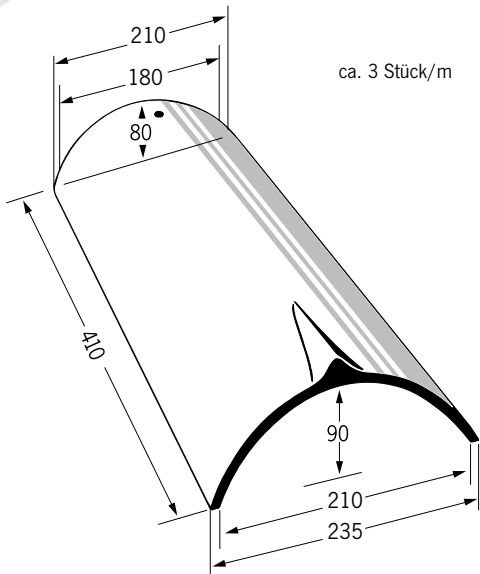


Mit einem Lüftungsquerschnitt von ca. 6,5 cm².

Garant halber Ziegel

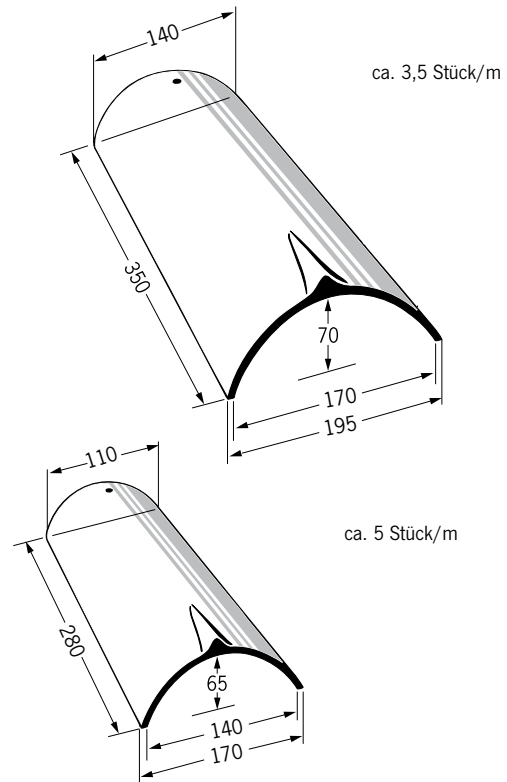


First-/Gratziegel groß – Standardfirst



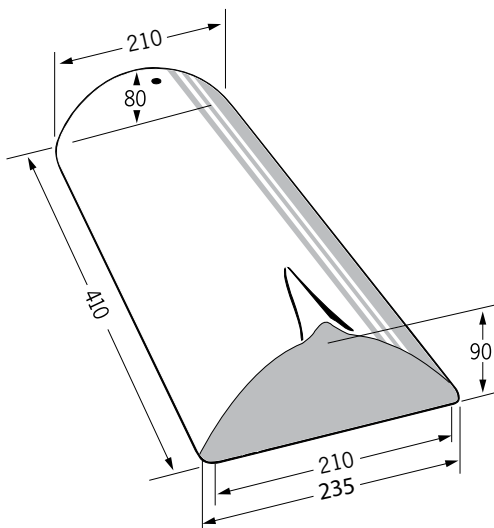
Für alle Modelle

First-/Gratziegel mittel/klein

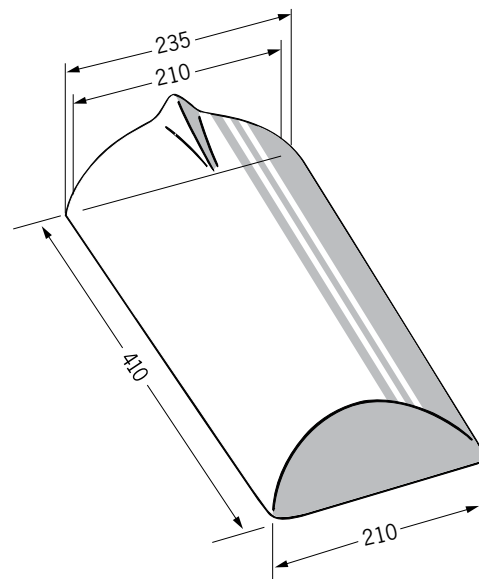


Für Biber. Auch als Firstanfang und Firstende lieferbar.

First-/Gratanfang

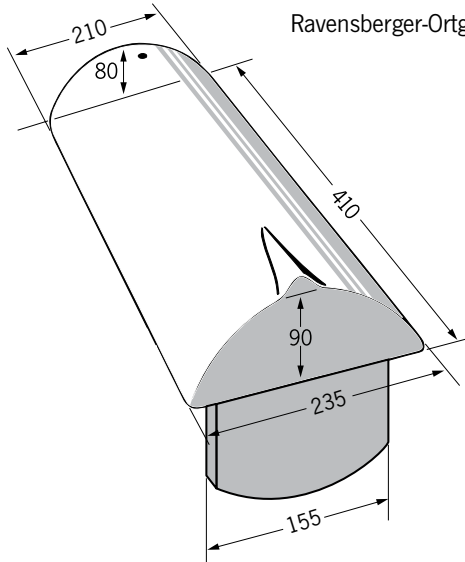


Firstende



Firstanfang plus

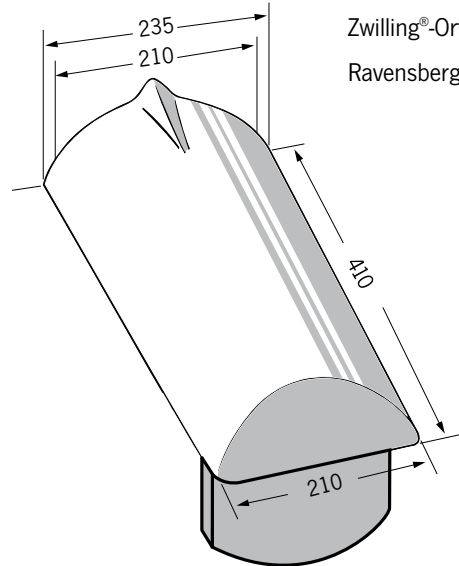
Für Vario®-Ortgang Steg
innen, Meyer-Holsen
Zwilling®-Ortgang und
Ravensberger-Ortgang



Für Tandem siehe Seite 18.

Firstende plus

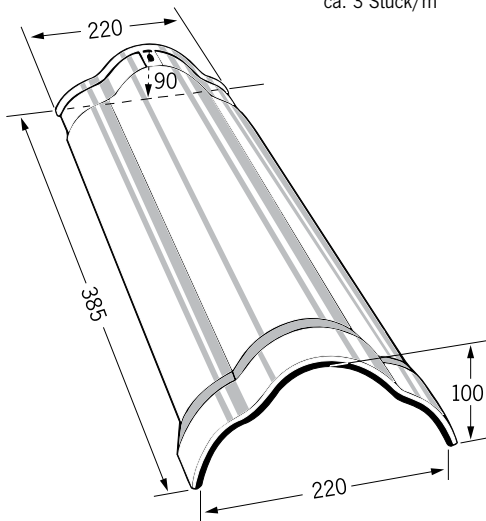
Für Vario®-Ortgang Steg
innen, Meyer-Holsen
Zwilling®-Ortgang und
Ravensberger-Ortgang



Für Tandem siehe Seite 18.

Kleeblattfirst

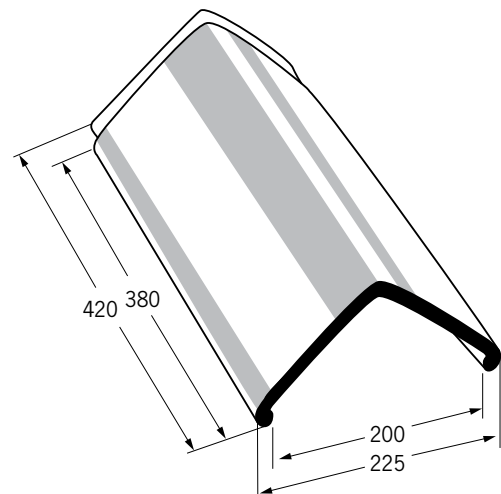
ca. 3 Stück/m



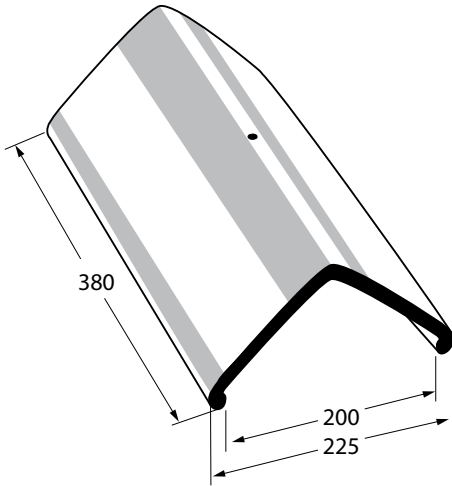
Für alle Modelle. Auch als Firstanfang und Firstende lieferbar.

Piano First

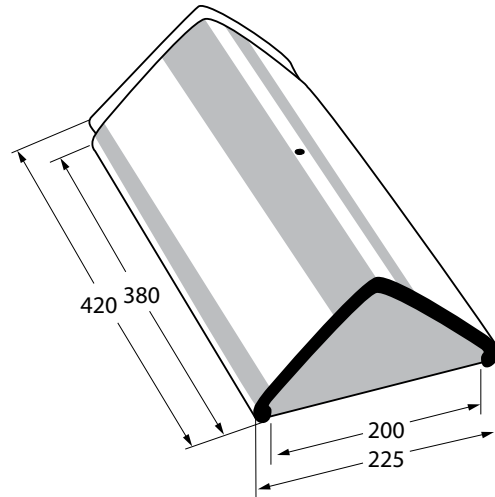
ca. 2,7 Stück/m



Piano Ausgleichsziegel

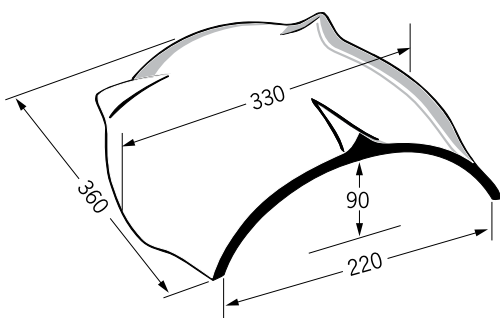


Piano First-Anfang und -Ende



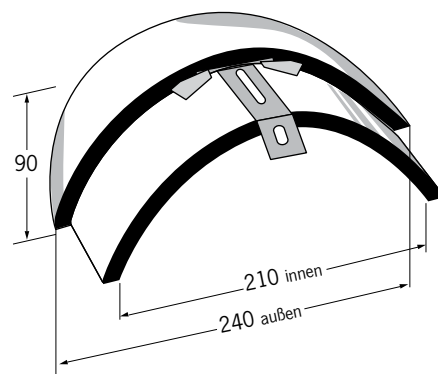
Walmkappe Universal

Lieferbar für First groß, mittel, Kleeblatt, Piano First



Für Neigungen von 25° bis 45°.
Abb.: Walmkappe für First groß

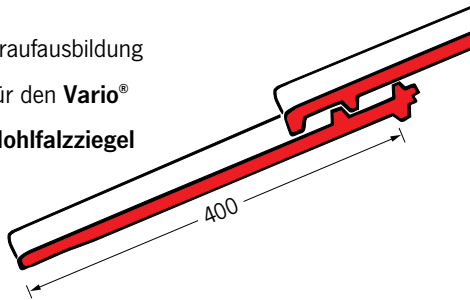
Walmanfang



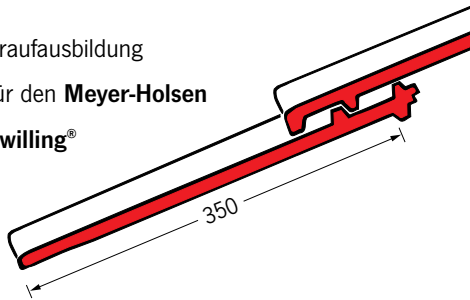
Nur für First, Gratziegel groß.

Traufausbildung

Traufausbildung
für den **Vario®**
Hohlfalzziegel



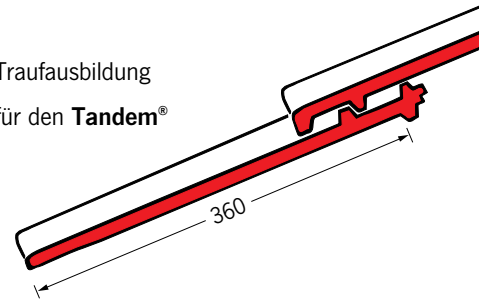
Traufausbildung
für den **Meyer-Holsen**
Zwilling®



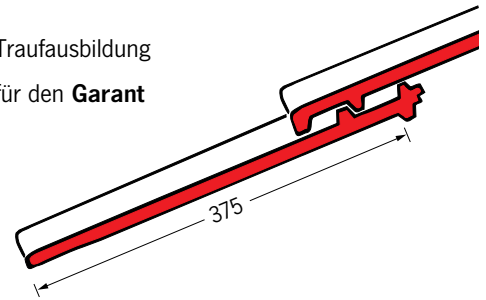
Abdeckmaß Flächenziegel zur Ermittlung der Traufausbildung
(Unterkante Nase bis Unterkante Ziegel).

Traufausbildung

Traufausbildung
für den **Tandem®**



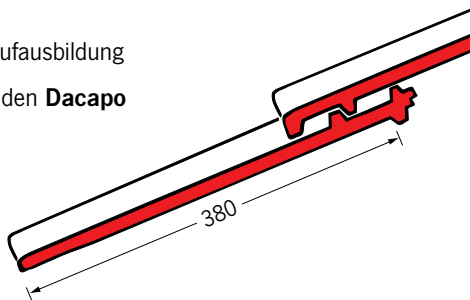
Traufausbildung
für den **Garant**



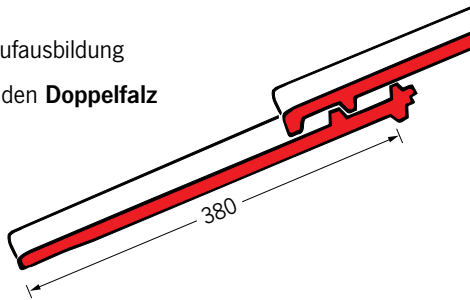
Abdeckmaß Flächenziegel zur Ermittlung der Traufausbildung
(Unterkante Nase bis Unterkante Ziegel).

Traufausbildung

Traufausbildung
für den **Dacapo**



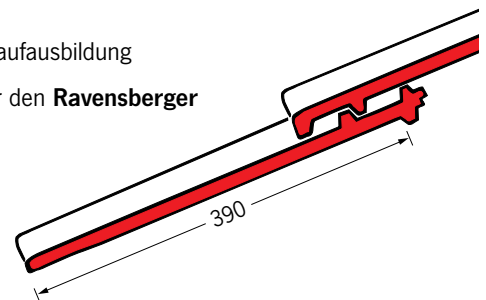
Traufausbildung
für den **Doppelfalz**



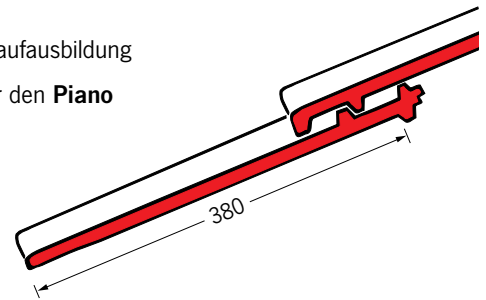
Abdeckmaß Flächenziegel zur Ermittlung der Traufausbildung
(Unterkante Nase bis Unterkante Ziegel).

Traufausbildung

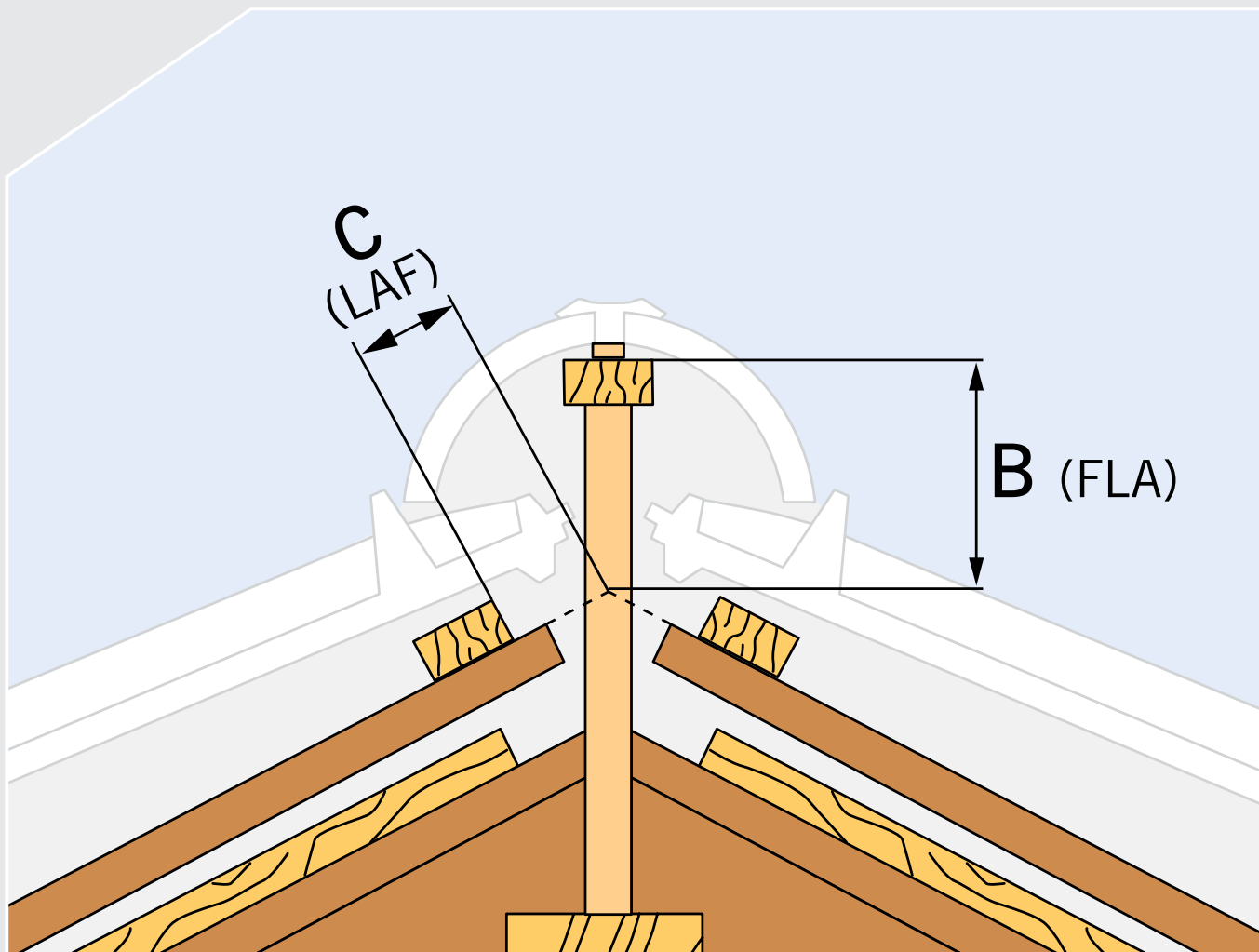
Traufausbildung
für den **Ravensberger**



Traufausbildung
für den **Piano**



Abdeckmaß Flächenziegel zur Ermittlung der Traufausbildung
(Unterkante Nase bis Unterkante Ziegel).



Garant

Sparrenneigung	Höhe Firstlatte* (FLA)		Oberkante erste Latte vom Scheitelpunkt der Konterlattung (LAF)	
	bei Dachlattung 30 x 50 B	bei Dachlattung 40 x 60 B	bei Dachlattung 30 x 50 C	bei Dachlattung 40 x 60 C
20°	120 mm	130 mm	55 mm	50 mm
25°	110 mm	120 mm	50 mm	45 mm
30°	100 mm	115 mm	45 mm	40 mm
35°	95 mm	105 mm	40 mm	35 mm
40°	90 mm	100 mm	35 mm	30 mm
45°	85 mm	95 mm	30 mm	25 mm
50°	80 mm	90 mm	25 mm	20 mm
55°	75 mm	85 mm	20 mm	15 mm
60°	70 mm	80 mm	15 mm	10 mm

* Angegebene Maße vom Scheitelpunkt der Konterlattung bis Oberkante Firstlatte.

Sturmklammerliste

Dachziegel	Lattung 30 x 50 mm	Lattung 40 x 60 mm
Vario® Hohlfalzziegel	456007	456015
Meyer-Holsen Zwilling®	456005	456013
Tandem®	456003	456011
Dacapo	456003	456011
Doppelfalzziegel	456003	456011
Ravensberger	456003	456011
Biber	415c08**	415c09**
Hohlziegel, Kurzschnitt	403b06**	403b06**
Hohlziegel, Langschnitt	428b01**	428b02**
Piano	456003	456011

** keine Lagerware

Empfohlene Klammern unter Beachtung und Einhaltung der Fachinformation Windlasten auf Dächern mit Dachziegel- und Dachsteindeckungen vom Zentralverband des Deutschen Dachdeckerhandwerks. Ausgabe März 2011.

Innendienst

Auftragsbearbeitung

Peter Grothaus, Telefon 0 57 44 / 940-116
 Benjamin Brockmann, Telefon 0 57 44 / 940-108
 Georg Wittner, Telefon 0 57 44 / 940-118
 Jutta Rensink, Telefon 0 57 44 / 940-145

Auftragseingang per E-Mail:
 bestellung@meyer-holsen.de

Fakturierung

Susanne Grothe, Telefon 0 57 44 / 940-119

Exportabwicklung

Thomas Wollnik, Telefon 0 57 44 / 940-117
 Yvonne Sonnberger, Telefon 0 57 44 / 940-105

Disposition/Fuhrpark

Tobias Hoffmann, Telefon 0 57 44 / 940-115
 Klaudia Kirchoff, Telefon 0 57 44 / 940-109

Außendienst

Gebiet Nr. 10

Alexander Janß
 Mobil 0178 / 3443-910
 Telefax 0 41 61 / 865 98 26
 E-Mail alexander.janss@meyer-holsen.de

Gebiet Nr. 11

Matthias Varwig
 Mobil 0178 / 3443-911
 Telefax 0 54 92 / 75 59
 E-Mail matthias.varwig@meyer-holsen.de

Gebiet Nr. 12

Peter Jüttner
 Mobil 0178 / 3443-912
 Telefax 0 29 41 / 284 35 46
 E-Mail peter.juettner@meyer-holsen.de

Gebiet Nr. 13

Hermann Hottenroth
 Mobil 0178 / 3443-913
 Telefax 0 56 52 / 34 17
 E-Mail hermann.hottenroth@meyer-holsen.de

Gebiet Nr. 14

Harry Hoppe
 Mobil 0178 / 3443-914
 Telefax 0 57 34 / 66 97 23
 E-Mail harry.hoppe@meyer-holsen.de

Gebiet Nr. 15

Sören Diederichs
 Mobil 0178 / 3443-915
 Telefax 0 57 22 / 90 69 101
 E-Mail soeren.diederichs@meyer-holsen.de

Gebiet Nr. 16

Michael Papke
 Mobil 0178 / 3443-916
 Telefax 0 57 44 / 50 71 71
 E-Mail michael.papke@meyer-holsen.de

Gebiet Nr. 18

Lars Lange
 Mobil 0178 / 3443-908
 Telefax 0 32 22 / 246 60 66
 E-Mail lars.lange@meyer-holsen.de

Gebiet Nr. 19

Uwe Müller
 Mobil 0178 / 3443-917
 Telefax 0 38 34 / 88 68 890
 E-Mail uwe.mueller@meyer-holsen.de

Gebiet Nr. 20

Thomas Heiken
 Mobil 0178 / 3443-920
 Telefax 0 44 53 / 93 88 67
 E-Mail thomas.heiken@meyer-holsen.de

Gebiet Nr. 22

Maik Geitel
 Mobil 0178 / 3443-922
 Telefax 0 365 / 7 10 68 02
 E-Mail maik.geitel@meyer-holsen.de

Gebiet Nr. 25

Marco Felkel
 Mobil 0178 / 34 43-925
 Telefax 0 66 66 / 15 09 550
 E-Mail marco.felkel@meyer-holsen.de

