

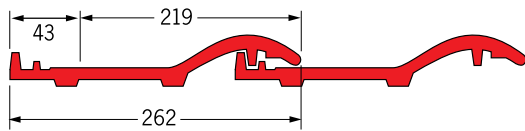
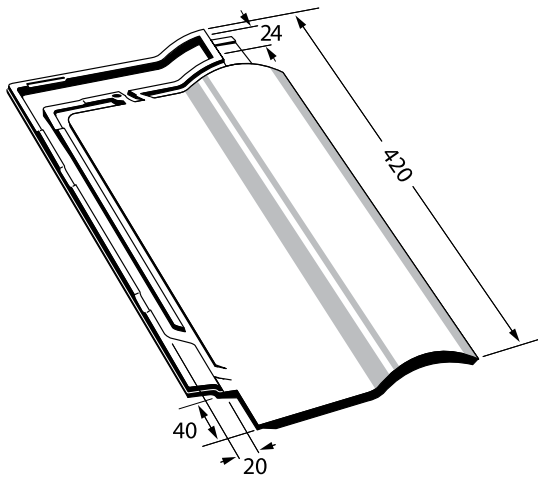
Gesamtfläche	ca. 262 x 420 mm
Deckfläche	ca. 219 x 340 bis 355 mm
Lattweite	ca. 340 bis 355 mm*
Gewicht	ca. 2,3 kg pro Stück
Regeldachneigung	22°
Bedarf	ca. 13 Stück pro m ²

* Vor dem Decken Überprüfung nach DIN EN 1304. Technische Änderungen vorbehalten

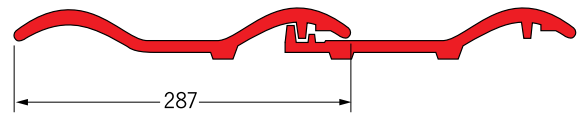
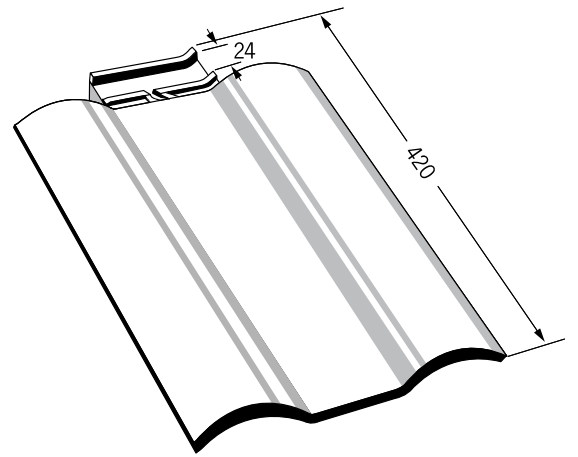


Die einzigartigen Vorteile des Ravensberger in optischer wie wirtschaftlicher Hinsicht sprechen für sich – die perfekte Synthese von Leichtigkeit und Eleganz.

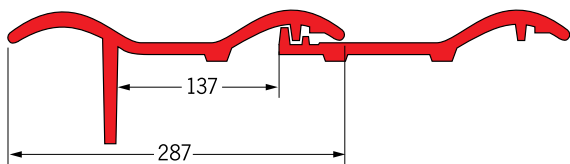
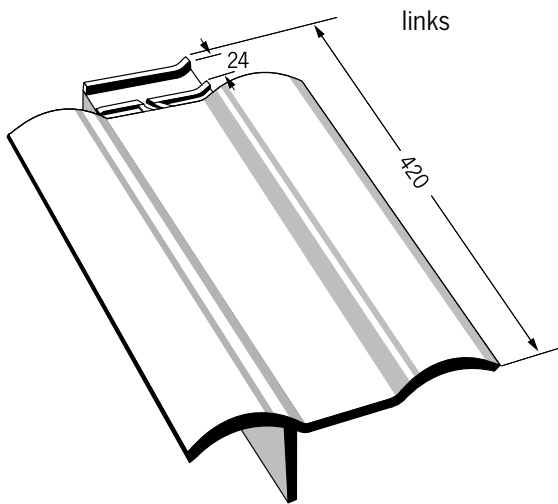
Ravensberger



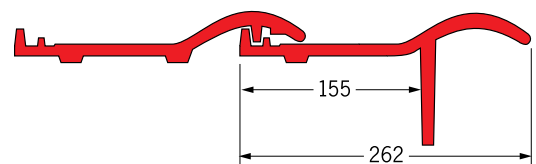
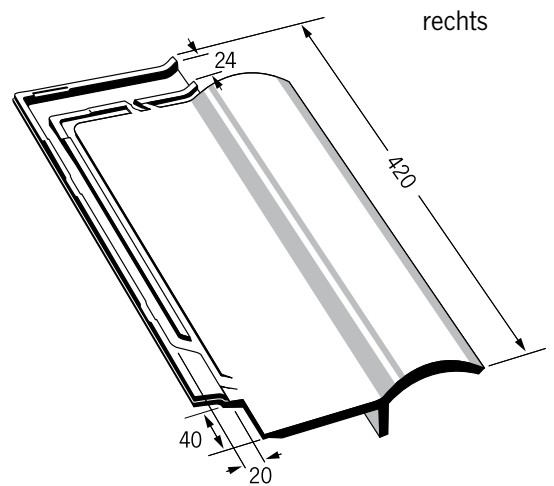
Ravensberger Doppelwulst



Ravensberger Ortgangziegel



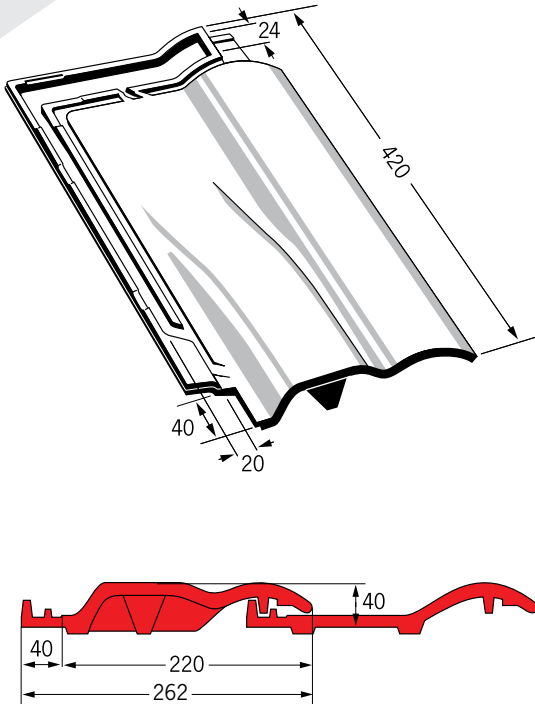
Ravensberger Ortgangziegel



Überdeckung Ortgangschenkel ca. 60 mm.

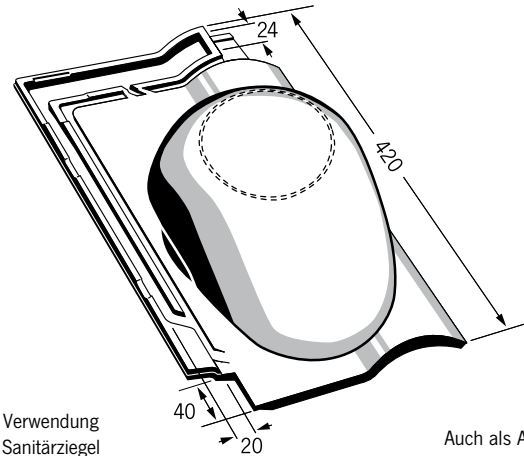
Überdeckung Ortgangschenkel ca. 60 mm.

Ravensberger Entlüftungsziegel



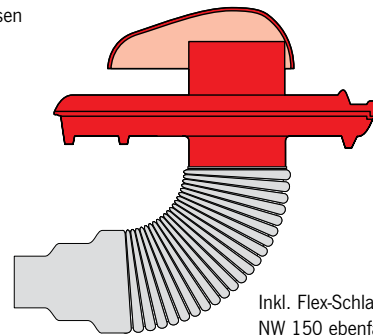
Mit einem Lüftungsquerschnitt von 9 cm².

Ravensberger Sanitär*-/Dunstrohrziegel



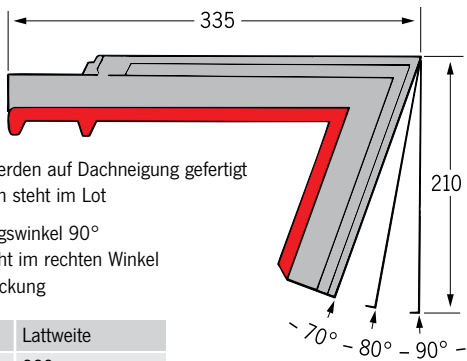
* bei Verwendung als Sanitärziegel Deckel einfräsen

Auch als Antennenziegel lieferbar.



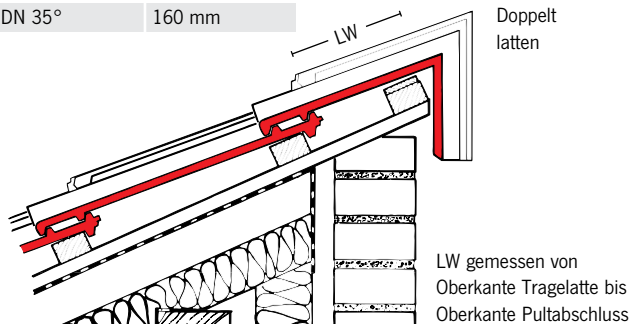
Inkl. Flex-Schlauch NW 125/100 NW 150 ebenfalls lieferbar.

Ravensberger Pultdachziegel



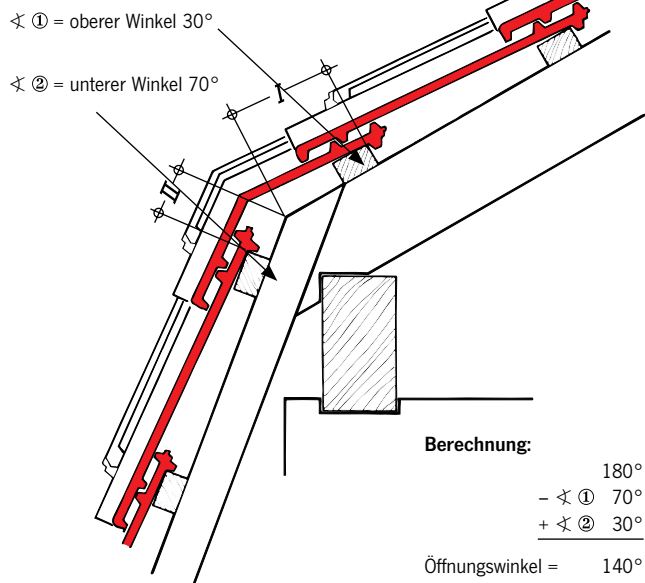
Pulldachziegel werden auf Dachneigung gefertigt
 - Pultdachlappen steht im Lot
 Alternativ Öffnungswinkel 90°
 - Pultlappen steht im rechten Winkel zur Dacheindeckung

Ravensberger	Lattweite
Öffnung 90°	220 mm
DN 15°	200 mm
DN 20°	190 mm
DN 25°	180 mm
DN 30°	170 mm
DN 35°	160 mm



LW gemessen von Oberkante Tragelatte bis Oberkante Pultabschluss

Winkelberechnung Ravensberger Knickdachziegel positiv



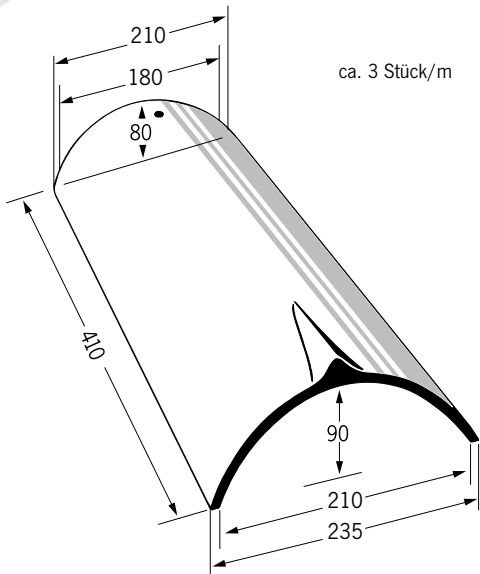
Auch als Ortgang und Doppelwulst lieferbar.

Bei abweichenden Winkelgrößen Absprache mit dem Werk

Standardmaße:

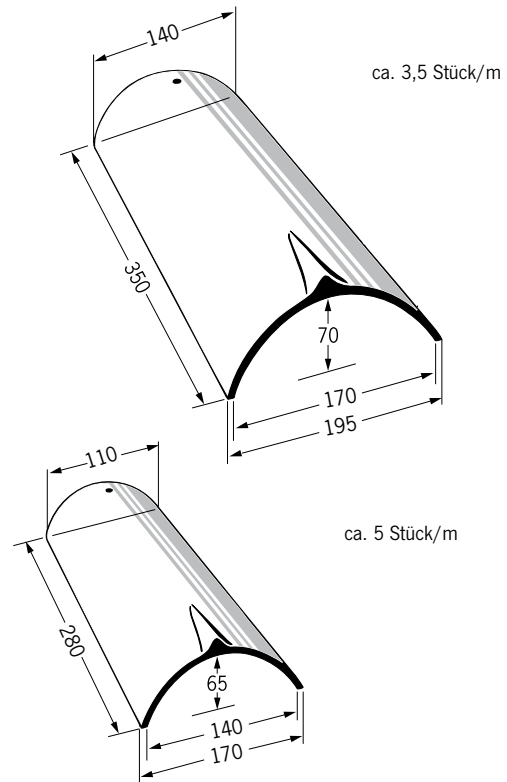
Winkel \sphericalangle	Abstand I	Abstand II
von 110° bis 160°	150	75

First-/Gratziegel groß – Standardfirst



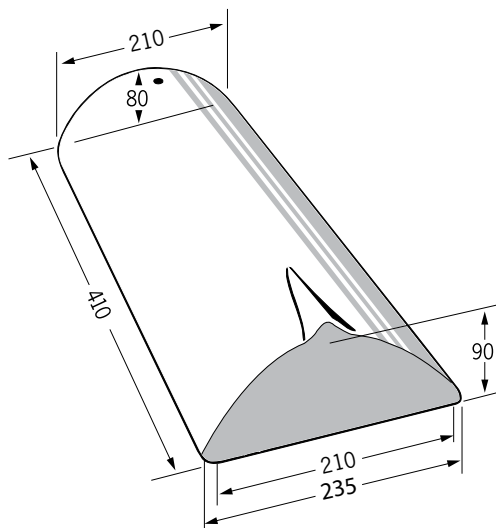
Für alle Modelle

First-/Gratziegel mittel/klein

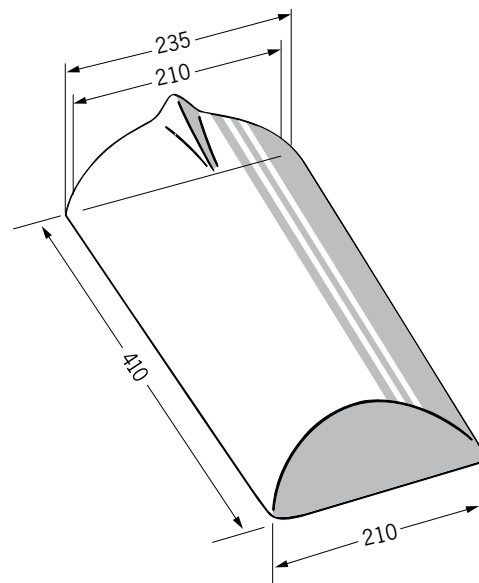


Für Biber. Auch als Firstanfang und Firstende lieferbar.

First-/Gratanfang

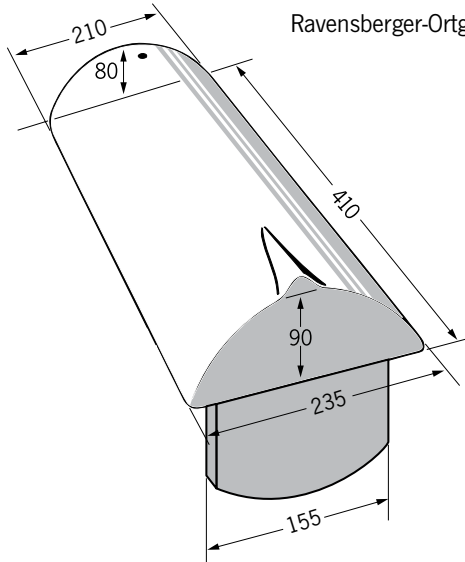


Firstende



Firstanfang plus

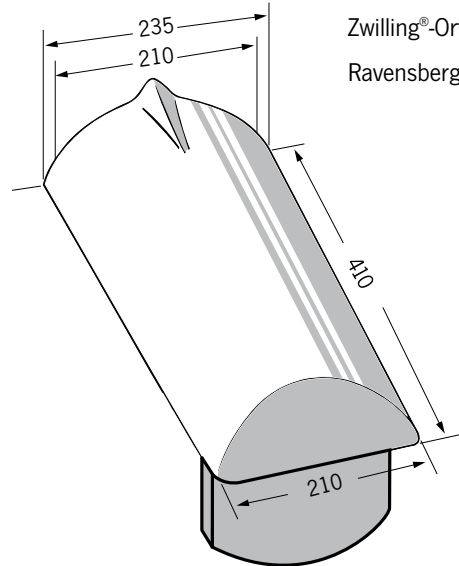
Für Vario®-Ortgang Steg
innen, Meyer-Holsen
Zwilling®-Ortgang und
Ravensberger-Ortgang



Für Tandem siehe Seite 18.

Firstende plus

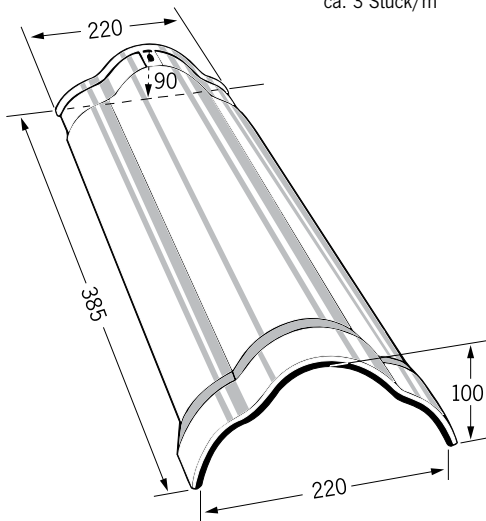
Für Vario®-Ortgang Steg
innen, Meyer-Holsen
Zwilling®-Ortgang und
Ravensberger-Ortgang



Für Tandem siehe Seite 18.

Kleeblattfirst

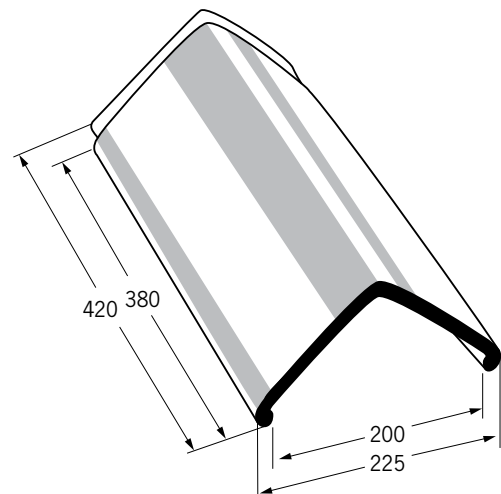
ca. 3 Stück/m



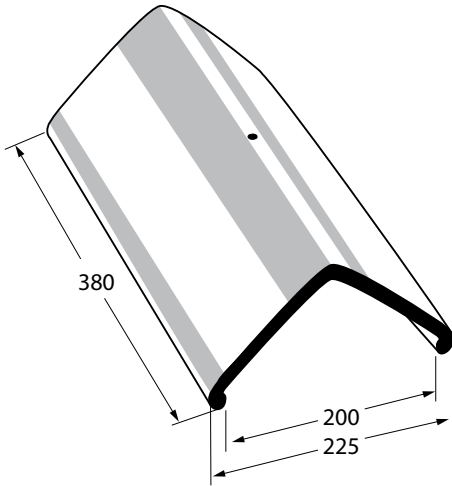
Für alle Modelle. Auch als Firstanfang und Firstende lieferbar.

Piano First

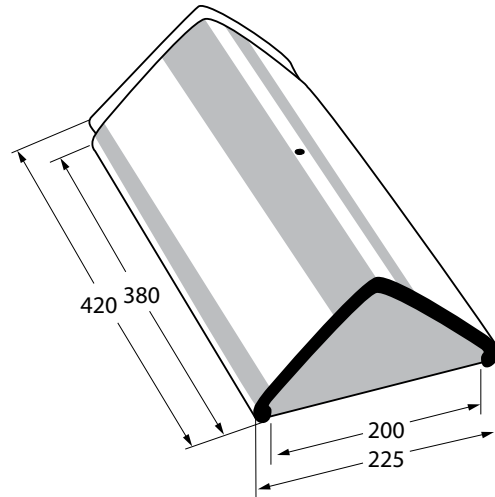
ca. 2,7 Stück/m



Piano Ausgleichsziegel

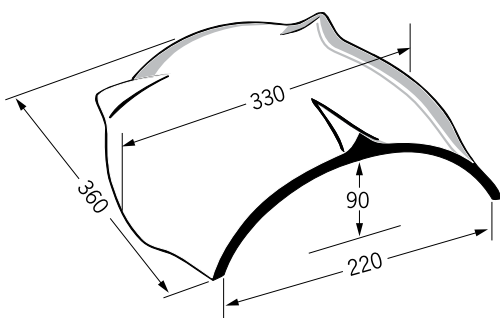


Piano First-Anfang und -Ende



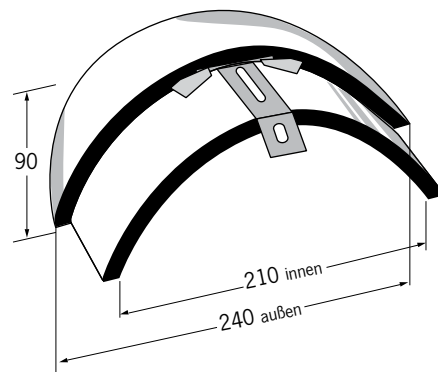
Walmkappe Universal

Lieferbar für First groß, mittel, Kleeblatt, Piano First



Für Neigungen von 25° bis 45°.
Abb.: Walmkappe für First groß

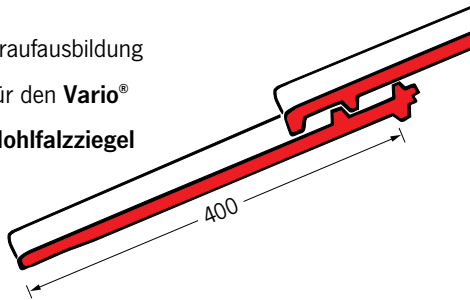
Walmanfang



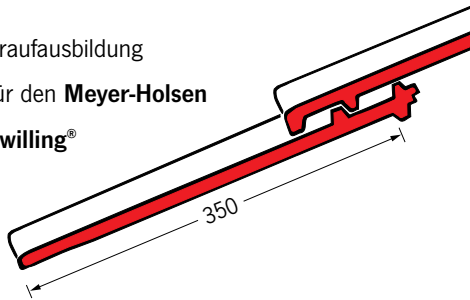
Nur für First, Gratziegel groß.

Traufausbildung

Traufausbildung
für den **Vario®**
Hohlfalzziegel



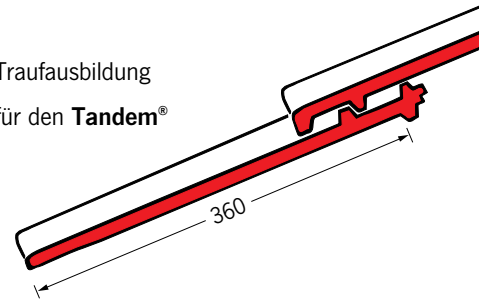
Traufausbildung
für den **Meyer-Holsen**
Zwilling®



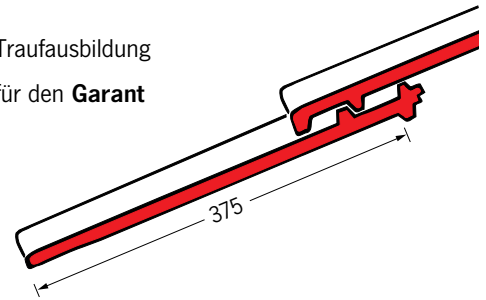
Abdeckmaß Flächenziegel zur Ermittlung der Traufausbildung
(Unterkante Nase bis Unterkante Ziegel).

Traufausbildung

Traufausbildung
für den **Tandem®**



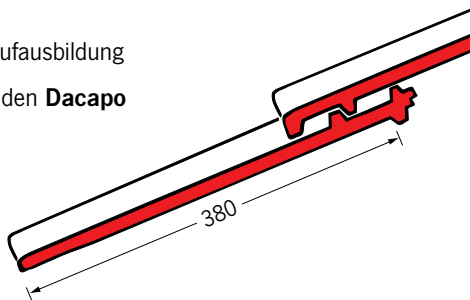
Traufausbildung
für den **Garant**



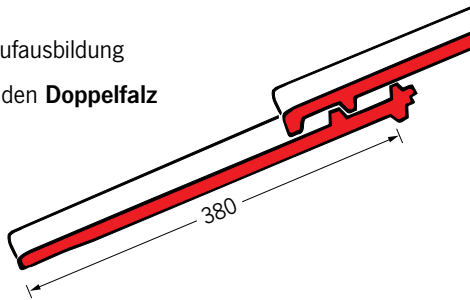
Abdeckmaß Flächenziegel zur Ermittlung der Traufausbildung
(Unterkante Nase bis Unterkante Ziegel).

Traufausbildung

Traufausbildung
für den **Dacapo**



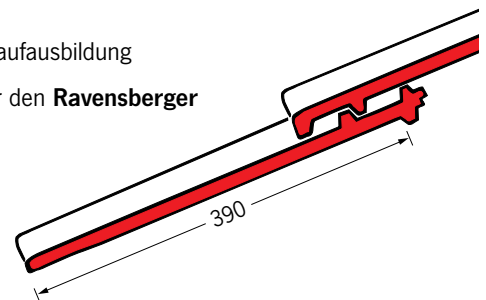
Traufausbildung
für den **Doppelfalz**



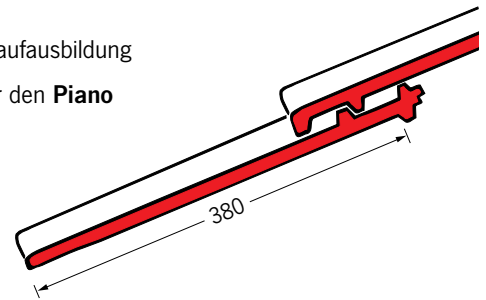
Abdeckmaß Flächenziegel zur Ermittlung der Traufausbildung
(Unterkante Nase bis Unterkante Ziegel).

Traufausbildung

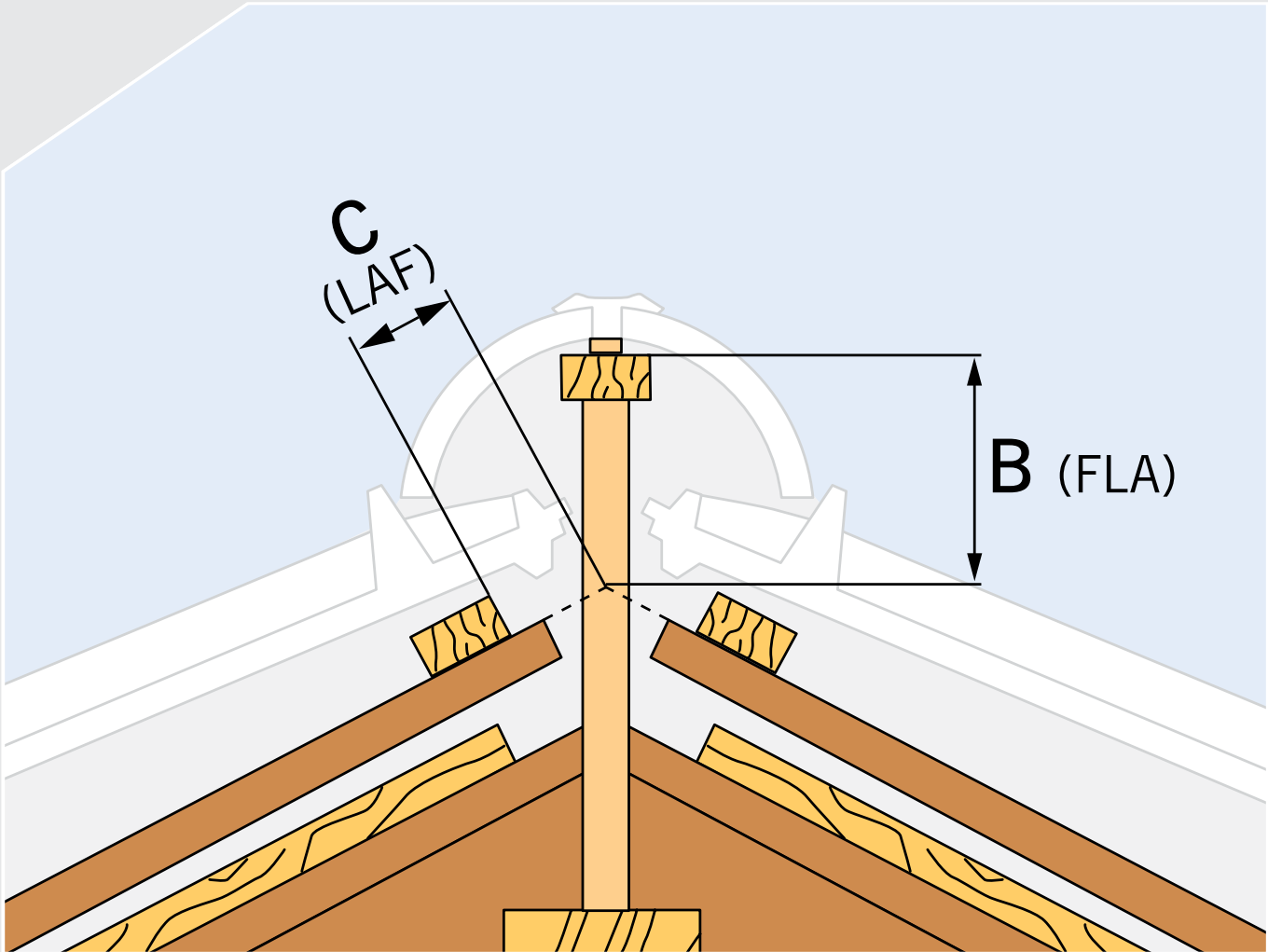
Traufausbildung
für den **Ravensberger**



Traufausbildung
für den **Piano**



Abdeckmaß Flächenziegel zur Ermittlung der Traufausbildung
(Unterkante Nase bis Unterkante Ziegel).



Ravensberger

Sparrenneigung	Höhe Firstlatte* (FLA)		Oberkante erste Latte vom Scheitelpunkt der Konterlattung (LAF)	
	bei Dachlattung 30 x 50 B	bei Dachlattung 40 x 60 B	bei Dachlattung 30 x 50 C	bei Dachlattung 40 x 60 C
20°	125 mm	140 mm	40 mm	35 mm
25°	120 mm	135 mm	35 mm	30 mm
30°	110 mm	125 mm	30 mm	25 mm
35°	105 mm	120 mm	30 mm	25 mm
40°	100 mm	115 mm	25 mm	20 mm
45°	95 mm	110 mm	20 mm	15 mm
50°	90 mm	105 mm	20 mm	10 mm
55°	85 mm	100 mm	15 mm	5 mm
60°	80 mm	95 mm	15 mm	5 mm

* Angegebene Maße vom Scheitelpunkt der Konterlattung bis Oberkante Firstlatte.

Sturmklammerliste

Dachziegel	Lattung 30 x 50 mm	Lattung 40 x 60 mm
Vario® Hohlfalzziegel	456007	456015
Meyer-Holsen Zwilling®	456005	456013
Tandem®	456003	456011
Dacapo	456003	456011
Doppelfalzziegel	456003	456011
Ravensberger	456003	456011
Biber	415c08**	415c09**
Hohlziegel, Kurzschnitt	403b06**	403b06**
Hohlziegel, Langschnitt	428b01**	428b02**
Piano	456003	456011

** keine Lagerware

Empfohlene Klammern unter Beachtung und Einhaltung der Fachinformation Windlasten auf Dächern mit Dachziegel- und Dachsteindeckungen vom Zentralverband des Deutschen Dachdeckerhandwerks. Ausgabe März 2011.

Innendienst

Auftragsbearbeitung

Peter Grothaus, Telefon 0 57 44 / 940-116
 Benjamin Brockmann, Telefon 0 57 44 / 940-108
 Georg Wittner, Telefon 0 57 44 / 940-118
 Jutta Rensink, Telefon 0 57 44 / 940-145

Auftragseingang per E-Mail:
 bestellung@meyer-holsen.de

Fakturierung

Susanne Grothe, Telefon 0 57 44 / 940-119

Exportabwicklung

Thomas Wollnik, Telefon 0 57 44 / 940-117
 Yvonne Sonnberger, Telefon 0 57 44 / 940-105

Disposition/Fuhrpark

Tobias Hoffmann, Telefon 0 57 44 / 940-115
 Klaudia Kirchoff, Telefon 0 57 44 / 940-109

Außendienst

Gebiet Nr. 10

Alexander Janß
 Mobil 0178 / 3443-910
 Telefax 0 41 61 / 865 98 26
 E-Mail alexander.janss@meyer-holsen.de

Gebiet Nr. 11

Matthias Varwig
 Mobil 0178 / 3443-911
 Telefax 0 54 92 / 75 59
 E-Mail matthias.varwig@meyer-holsen.de

Gebiet Nr. 12

Peter Jüttner
 Mobil 0178 / 3443-912
 Telefax 0 29 41 / 284 35 46
 E-Mail peter.juettner@meyer-holsen.de

Gebiet Nr. 13

Hermann Hottenroth
 Mobil 0178 / 3443-913
 Telefax 0 56 52 / 34 17
 E-Mail hermann.hottenroth@meyer-holsen.de

Gebiet Nr. 14

Harry Hoppe
 Mobil 0178 / 3443-914
 Telefax 0 57 34 / 66 97 23
 E-Mail harry.hoppe@meyer-holsen.de

Gebiet Nr. 15

Sören Diederichs
 Mobil 0178 / 3443-915
 Telefax 0 57 22 / 90 69 101
 E-Mail soeren.diederichs@meyer-holsen.de

Gebiet Nr. 16

Michael Papke
 Mobil 0178 / 3443-916
 Telefax 0 57 44 / 50 71 71
 E-Mail michael.papke@meyer-holsen.de

Gebiet Nr. 18

Lars Lange
 Mobil 0178 / 3443-908
 Telefax 0 32 22 / 246 60 66
 E-Mail lars.lange@meyer-holsen.de

Gebiet Nr. 19

Uwe Müller
 Mobil 0178 / 3443-917
 Telefax 0 38 34 / 88 68 890
 E-Mail uwe.mueller@meyer-holsen.de

Gebiet Nr. 20

Thomas Heiken
 Mobil 0178 / 3443-920
 Telefax 0 44 53 / 93 88 67
 E-Mail thomas.heiken@meyer-holsen.de

Gebiet Nr. 22

Maik Geitel
 Mobil 0178 / 3443-922
 Telefax 0 365 / 7 10 68 02
 E-Mail maik.geitel@meyer-holsen.de

Gebiet Nr. 25

Marco Felkel
 Mobil 0178 / 34 43-925
 Telefax 0 66 66 / 15 09 550
 E-Mail marco.felkel@meyer-holsen.de

