

# PIANO

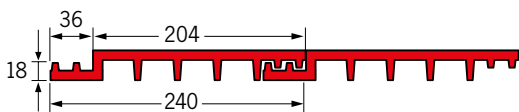
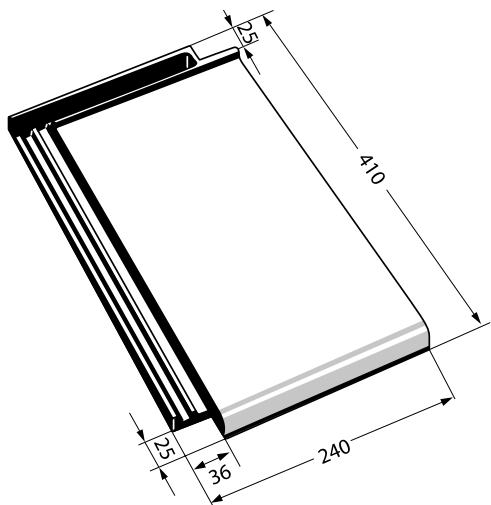


<b>Gesamtfläche</b>	ca. 240 x 410 mm
<b>Deckfläche</b>	ca. 204 x 330 bis 345 mm
<b>Lattweite</b>	ca. 330 bis 345 mm*
<b>Gewicht</b>	ca. 3,1 kg pro Stück
<b>Regeldachneigung</b>	28°
<b>Bedarf</b>	ca. 15 Stück pro m <sup>2</sup>

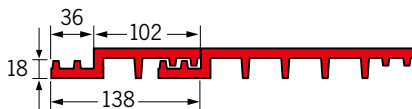
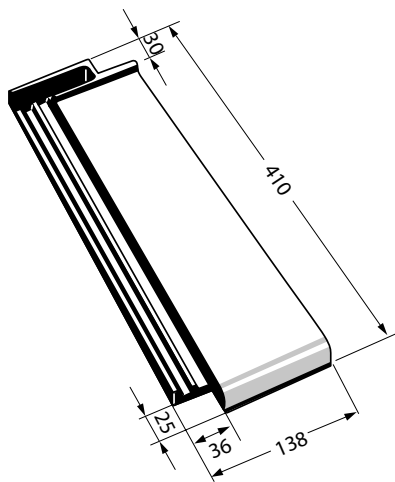
\* Vor dem Decken Überprüfung nach DIN EN 1304.  
Technische Änderungen vorbehalten.

Der Piano eignet sich durch seine geradlinige Form für das Bauvorhaben der modernen Architektur. Sowohl zum architektonisch minimalistischen Einfamilienhaus als auch zur Stadtvilla im klassischen Bauhausstil bietet der Piano die perfekte Optik.

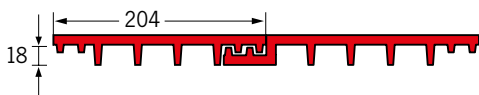
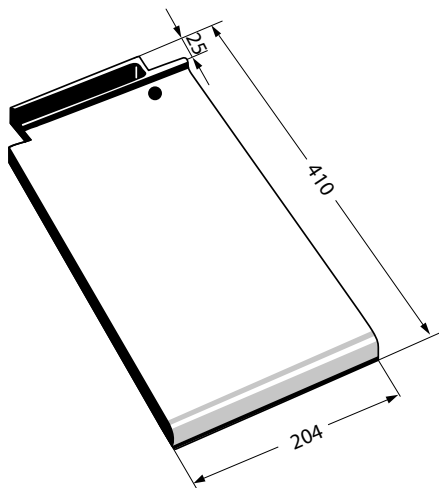




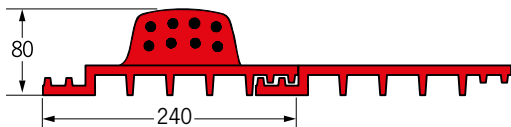
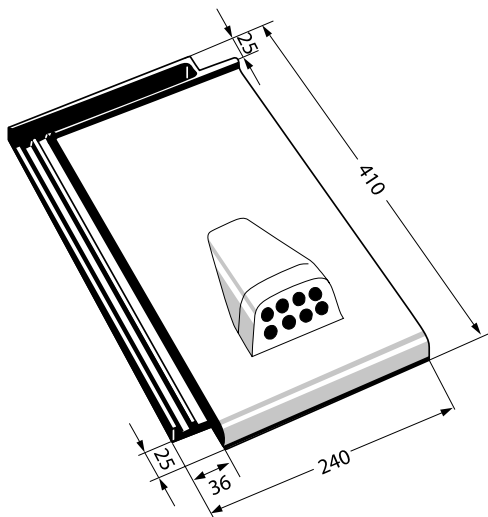
PIANO  
HALBER ZIEGEL



PIANO  
DOPPELWULST

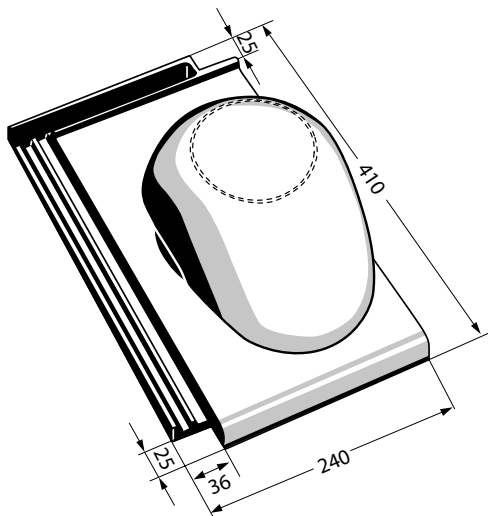


PIANO  
ENTLÜFTUNGSZIEGEL



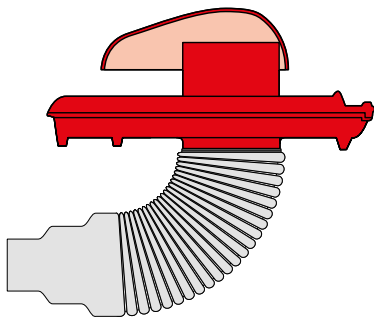
Mit einem Lüftungsquerschnitt von ca. 9 cm<sup>2</sup>.

PIANO  
SANITÄR\*-/DUNSTROHRZIEGEL

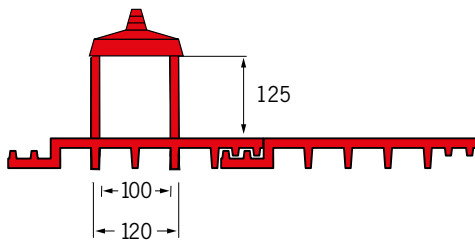
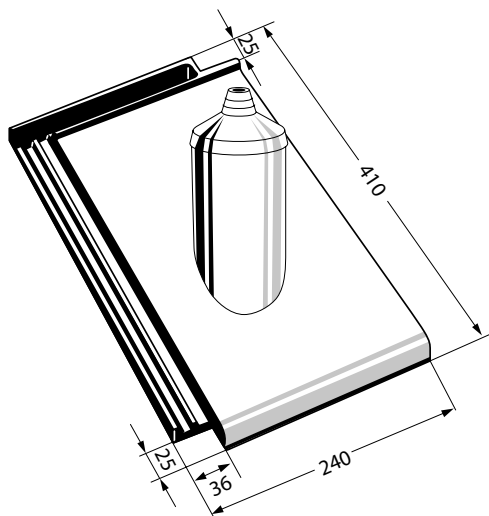


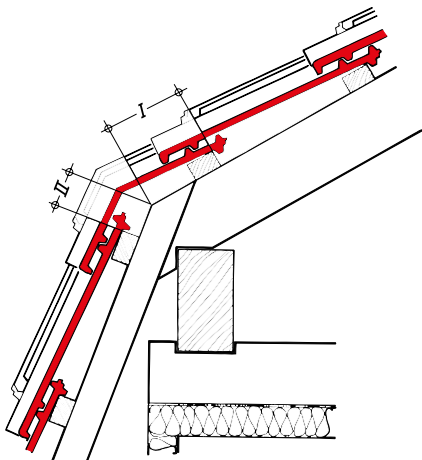
Inkl. Flex-Schlauch NW 100/70  
NW 150 ebenfalls lieferbar.

\* bei Verwendung  
als Sanitärziegel  
Deckel einfräsen



PIANO  
ANTENNENZIEGEL





Auch als Knickdachziegel negativ lieferbar. Der Knickdachziegel positiv kann mit Winkelgrößen von  $110^\circ$  bis  $160^\circ$  geliefert werden.

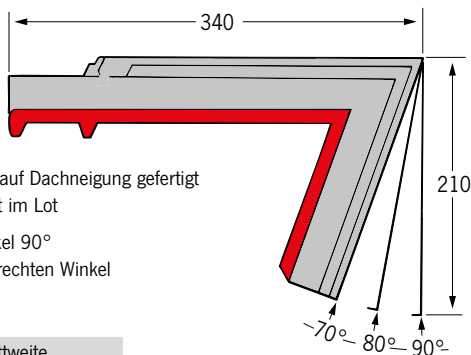
Bei abweichenden Winkelgrößen  
Absprache mit dem Werk.

Bedarf: 5 Stück/m

**Standardmaße:**

Winkel $\sphericalangle$	Abstand I	Abstand II
von $110^\circ$ bis $160^\circ$	140	65





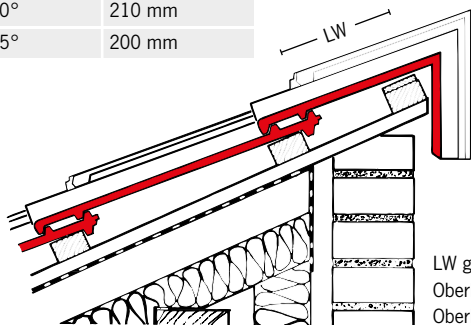
Pultdachziegel werden auf Dachneigung gefertigt

- Pultdachlappen steht im Lot

Alternativ Öffnungswinkel 90°

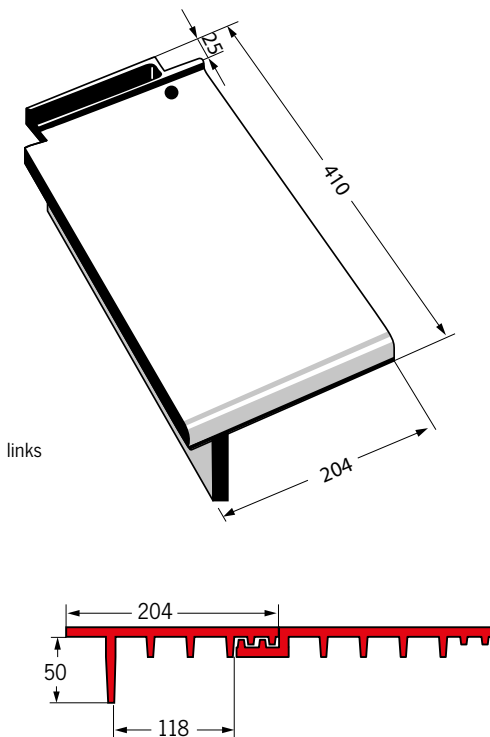
- Pultlappen steht im rechten Winkel zur Dacheindeckung

Piano	Lattweite
Öffnung 90°	260 mm
DN 15°	240 mm
DN 20°	230 mm
DN 25°	220 mm
DN 30°	210 mm
DN 35°	200 mm



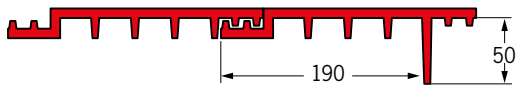
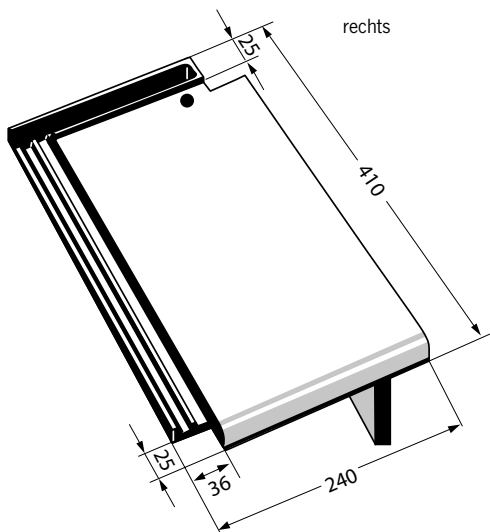
LW gemessen von  
Oberkante Tragelatte bis  
Oberkante Pultabschluss

PIANO  
ORTGANGZIEGEL – LINKS



PIANO

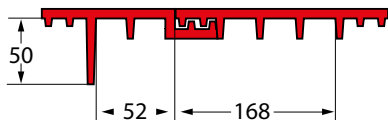
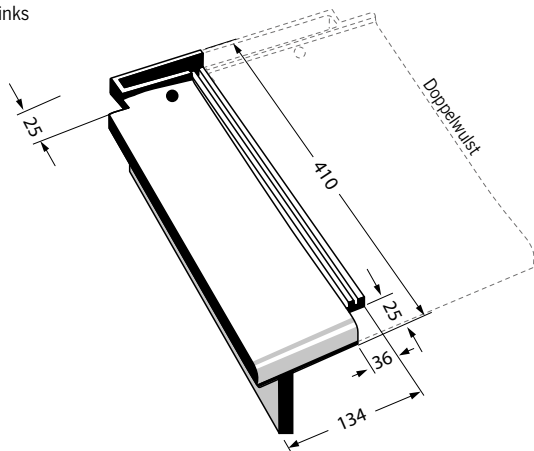
ORTGANGZIEGEL – RECHTS



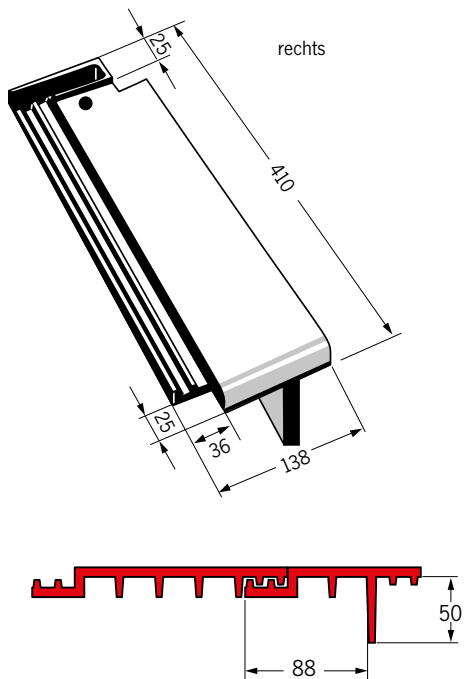
# PIANO HALBER ORTGANGZIEGEL (FÜR VERBANDSDECKUNG) – LINKS



links

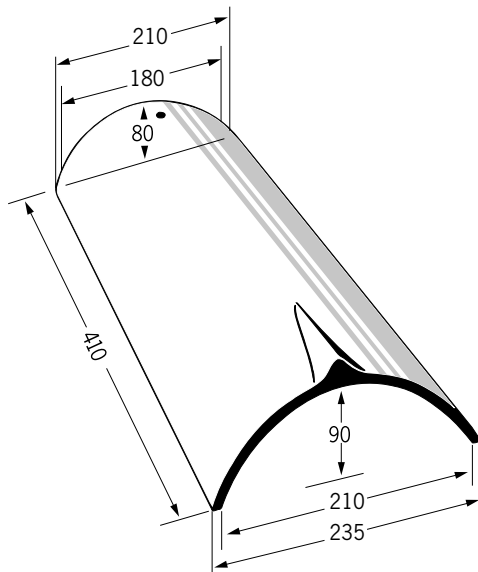


# PIANO HALBER ORTGANGZIEGEL (FÜR VERBANDSDECKUNG) – RECHTS



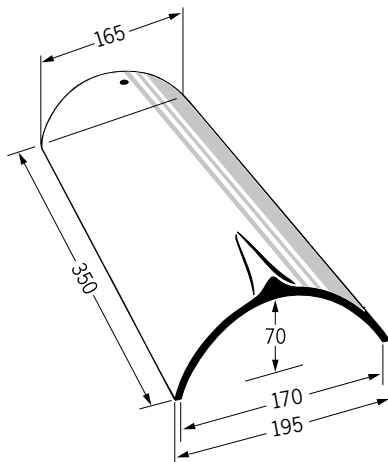
# FIRST-/GRATZIEGEL GROSS STANDARDFIRST

Für alle Modelle  
ca. 3 Stück/m



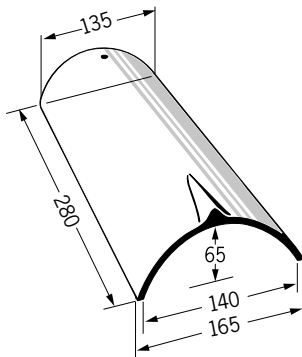
## FIRST-/GRATZIEGEL MITTEL

ca. 3,5 Stück/m



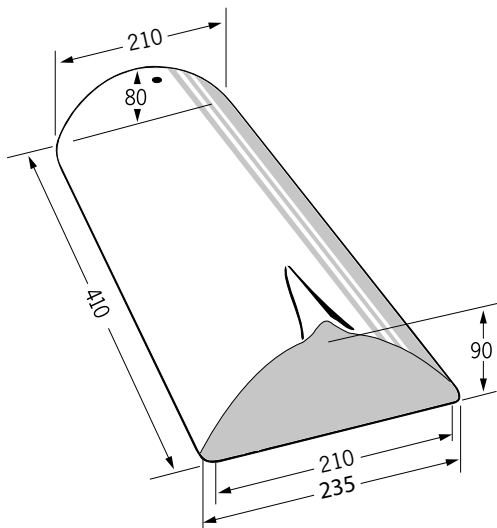
## FIRST-/GRATZIEGEL KLEIN

ca. 5 Stück/m

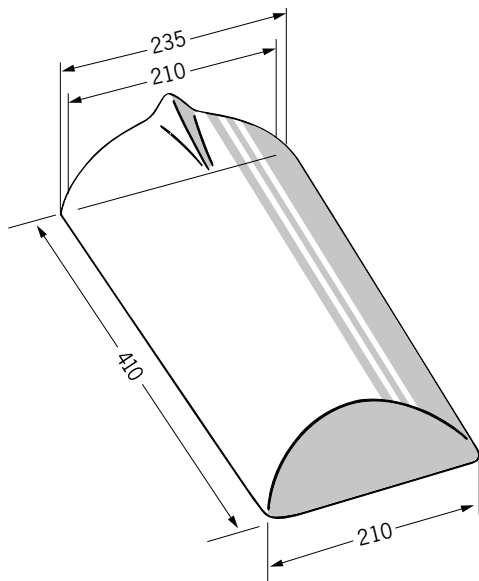


Für Biber. Auch als Firstanfang und Firstende lieferbar.

# FIRST-/GRATANFANG

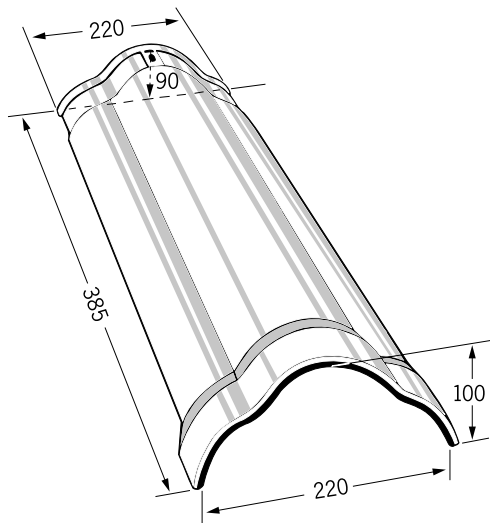






## KLEEBLATTFIRST

ca. 3 Stück/m



Keine Walmkappe im Programm.

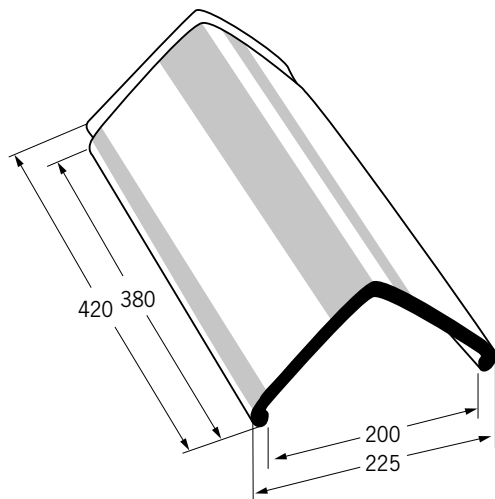
Für alle Modelle. Auch als Firstanfang und Firstende lieferbar.

Alle Maße sind ca.-Angaben in mm.

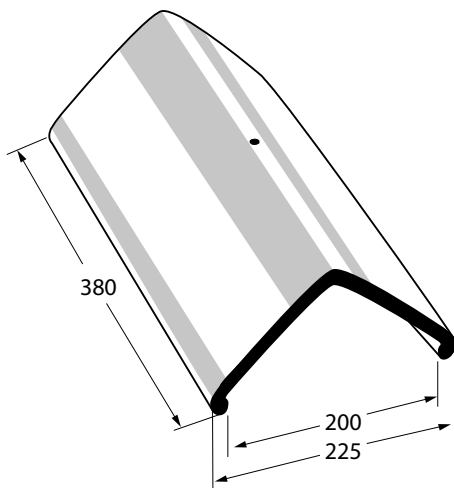
PIANO  
FIRST



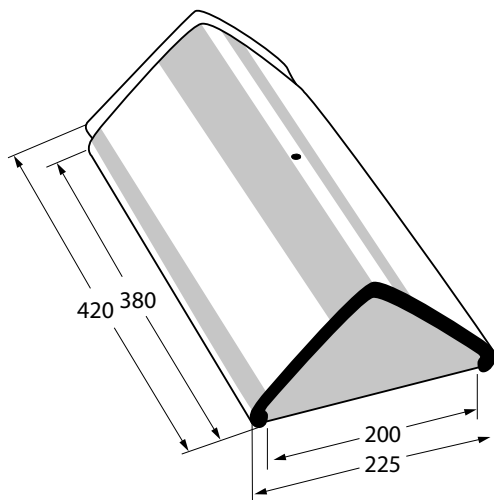
ca. 2,7 Stück/m



PIANO  
AUSGLEICHSZIEGEL



PIANO  
FIRSTANFANG UND -ENDE



## WALMKAPPE UNIVERSAL

Für First groß, mittel, Kleeblatt, Piano First

Für Neigungen von 25° bis 45°.

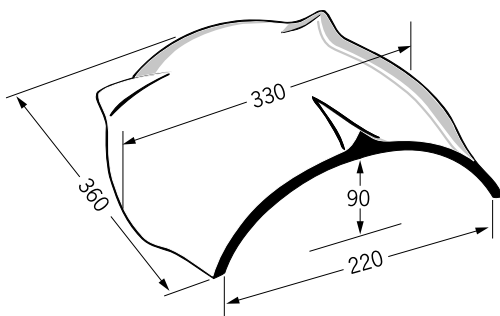
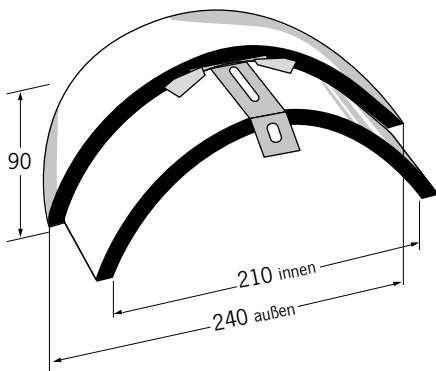


Abb.: Walmkappe für First groß

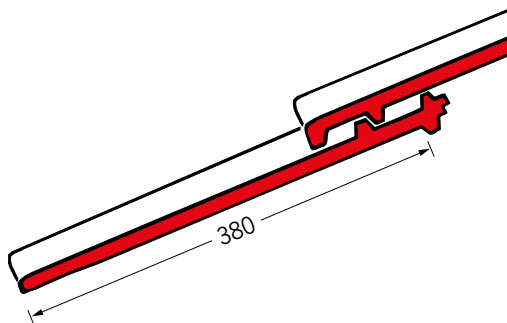
Alle Maße sind ca.-Angaben in mm.

## WALMANFANG

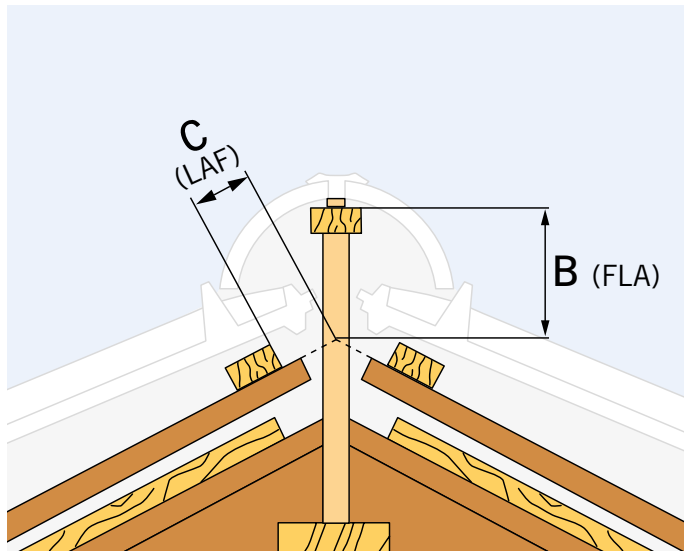
Nur für First-, Gratziegel groß.



Abdeckmaß Flächenziegel zur Ermittlung der Traufausbildung  
(Unterkante Nase bis Unterkante Ziegel).







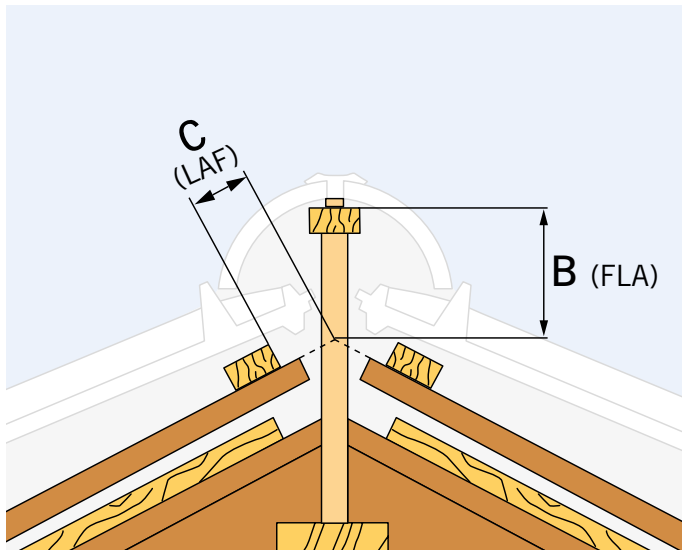
**Piano (mit Pianofirst bis 45°)**

Sparrenneigung	Höhe Firstlatte* (FLA)		Oberkante erste Latte vom Scheitelpunkt der Konterlattung (LAF)	
	bei Dachlattung 30 x 50 <b>B</b>	bei Dachlattung 40 x 60 <b>B</b>	bei Dachlattung 30 x 50 <b>C</b>	bei Dachlattung 40 x 60 <b>C</b>
20°	105 mm	115 mm	40 mm	35 mm
25°	100 mm	110 mm	40 mm	35 mm
30°	93 mm	103 mm	35 mm	30 mm
35°	85 mm	85 mm	35 mm	30 mm
40°	78 mm	90 mm	30 mm	25 mm
45°	70 mm	85 mm	30 mm	25 mm

\* Angegebene Maße vom Scheitelpunkt der Konterlattung bis Oberkante Firstlatte.

Alle Maße sind ca.-Angaben in mm.

**OHNE FIRSTANSCHLUSSZIEGEL**



**Piano (mit Standardfirst ab 46°)**

Sparrenneigung	Höhe Firstlatte* (FLA)		Oberkante erste Latte vom Scheitelpunkt der Konterlattung (LAF)	
	bei Dachlattung 30 x 50	bei Dachlattung 40 x 60	bei Dachlattung 30 x 50	bei Dachlattung 40 x 60
46°	<b>B</b> 80 mm	<b>B</b> 95 mm	<b>C</b> 30 mm	<b>C</b> 25 mm
50°	73 mm	88 mm	30 mm	25 mm
55°	65 mm	80 mm	30 mm	25 mm

\* Angegebene Maße vom Scheitelpunkt der Konterlattung bis Oberkante Firstlatte.

## STURMKLAMMERLISTE

<b>Dachziegel</b>	<b>Lattung 30 x 50 mm</b>	<b>Lattung 40 x 60 mm</b>
Vario Hohlfalzziegel®	456207	456215
Meyer-Holsen Zwillings®	456205	456213
Tandem®	456203	456211
Opus®	456203	456211
Dacapo	456203	456211
Doppelfalzziegel	456203	456211
Ravensberger	456201	456209
Biber	415c08**	415c09**
Hohlziegel, Kurzschnitt	428b01**	428b02**
Hohlziegel, Langschnitt	428b01**	428b02**
Piano	456203	456211

Alle Klammern in der Ausführung V2A

Empfohlene Klammern unter Beachtung und Einhaltung der Fachinformation „Windlasten auf Dächern mit Dachziegel- und Dachsteindeckungen“ vom Zentralverband des Deutschen Dachdeckerhandwerks. Ausgabe März 2011