

Inhalt:

Solarhalter Systemschiene



Solarhalter Lochschiene



Plastikbeutel mit Montageschrauben

Inhalt je Beutel:

- 2x Muttern M8 - DIN6923 VA



- 1x Mutter M10 – DIN6923 VA



- 2x Schrauben M8 x 20 – DIN692 VA



- 1x Sturm-Clip



Extrabeilage nur bei den Modellen "Tandem" und "Zwilling":

- zusätzlich Junior-Ziegel 1x



Zur Montage werden weiterhin benötigt:

- Vormontierte Meyer-Holsen Grundplatte am Dachziegel 1x

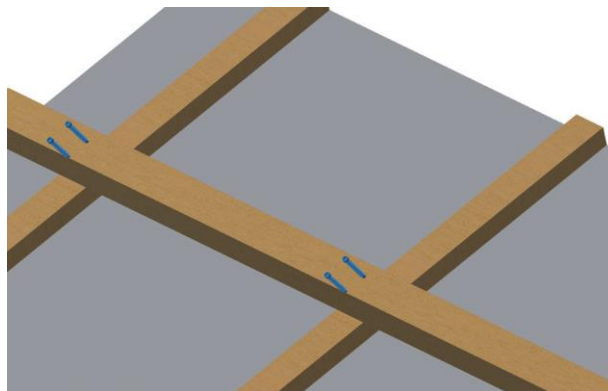
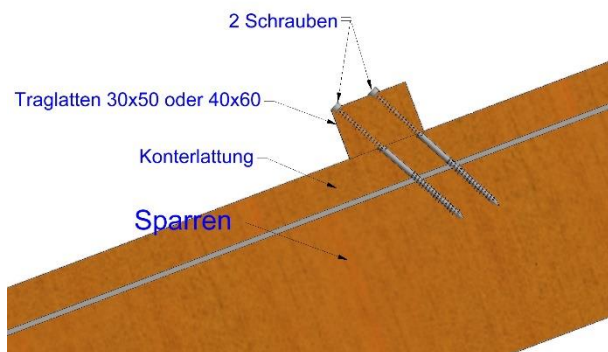


Werkzeug:

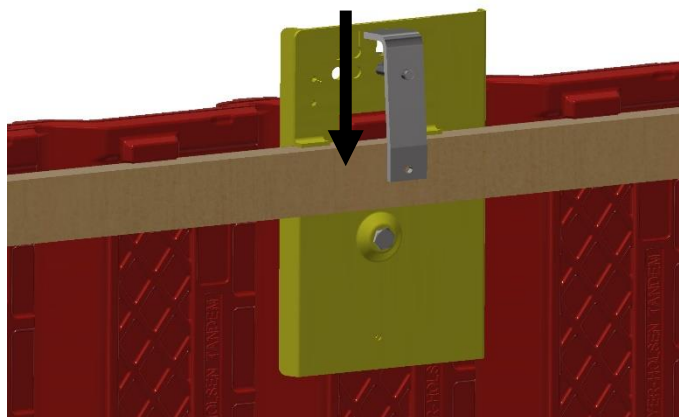
Zwei 13 mm und ein 15 mm Schlüssel

Montage:

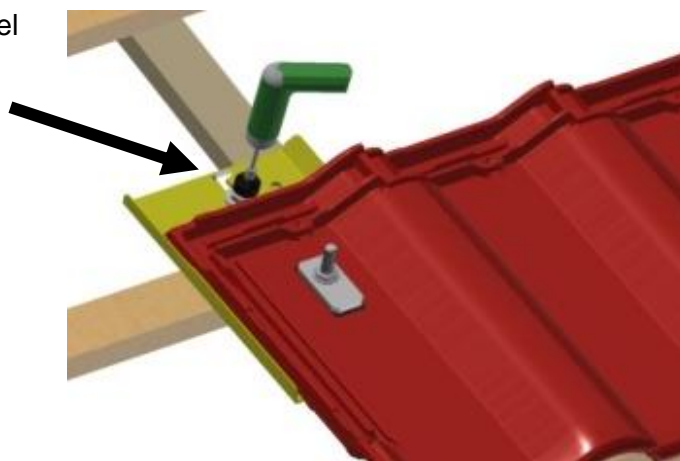
1. Vor der Installation des Solarhalters muss links und rechts vom Befestigungssystem die Traglatte (**mind. Holzsortierklasse S10**) mit 2 Schrauben am Sparren zusätzlich befestigt werden. Diese sind mit einem Winkel von 25 - 45° einzuschrauben.
Bei Dachlatten 30x50mm / Schrauben 6x120mm
Bei Dachlatten 40x60mm / Schrauben 6x130mm



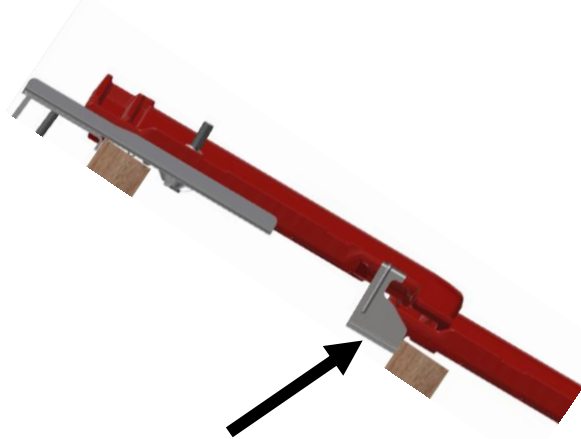
2. Den vormontierten Dachziegel mit der Meyer-Holsen Grundplatte auf die Traglatte hängen.
(Die Klemme muss hinter die Latte greifen)



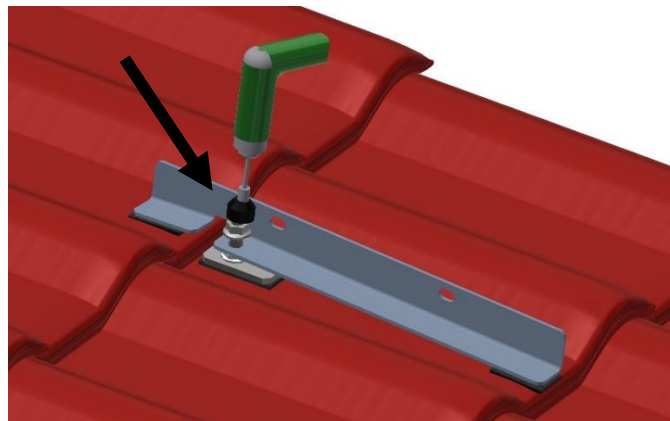
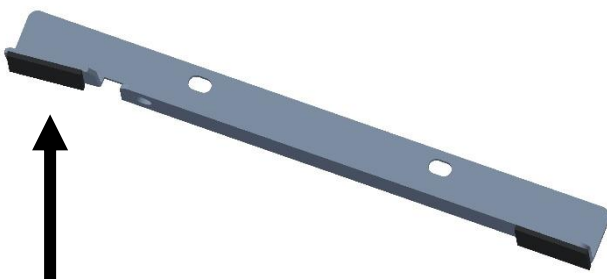
3. Anschließend mit einem 13 mm Schlüssel die Schraube an der Meyer-Holsen Grundplatte anziehen, bis die Klemme an der Unterseite der Latte anliegt.



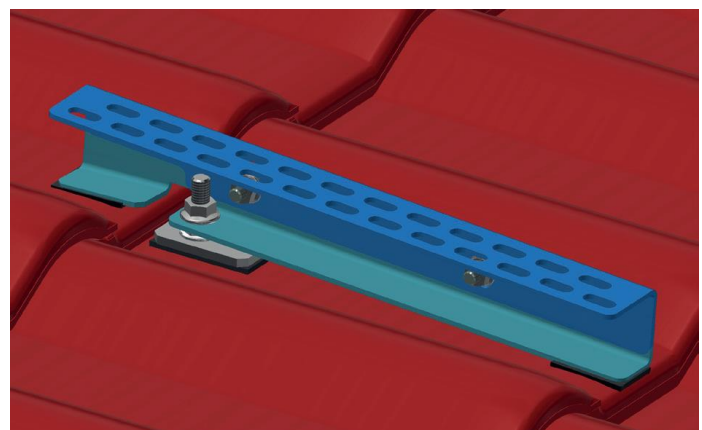
4. Dann wird der Dachziegel mit einem Sturm-Clip gesichert. Befestigen Sie den Sturm-Clip am unteren Ende des Dachziegels und schlagen Sie den Sturm-Clip in die Tragplatte.



5. Die Systemschiene hat eine Neopren Auflage. Mit der Auflage nach unten, wird die Systemschiene jetzt auf die Schraube des Trägerziegels gesteckt und mit einem 15 mm Schlüssel die M10 Mutter anziehen, bis die Systemschiene nicht mehr seitlich kippen kann. Dabei ist es nicht erforderlich das die Systemschiene auf der Mutter der Grundplatte aufliegt.

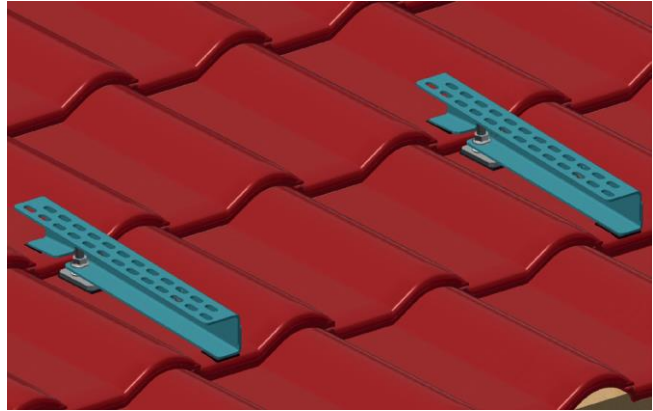


6. Die Solarhalter Lochschiene an die Systemschiene setzen und mit den M8 Schrauben und Muttern befestigen.



7. Die zweite Solarhalter Systemschiene und Solarhalter Lochschiene wird auf die gleiche Weise montiert!

Fertig!



Achtung: Der Solarhalter ist kein Anschlagpunkt für Sicherheitsgeschirr!