

Garant (Nachliefermodell)



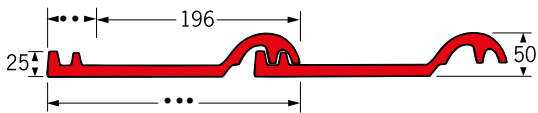
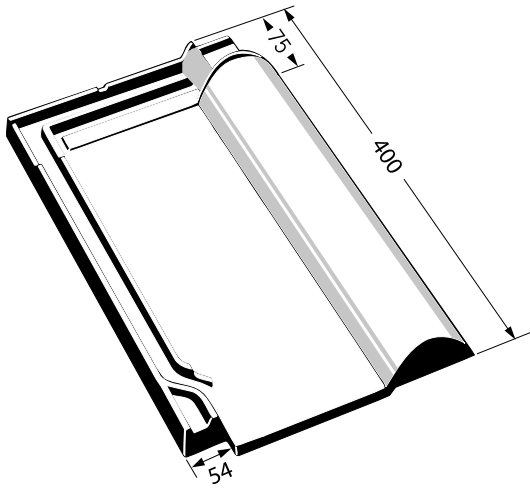
Gesamtfläche	ca. 251 x 400 mm
Deckfläche	ca. 196 x 340 mm
Lattweite	ca. 340 mm*
Gewicht	ca. 2,8 kg pro Stück
Regeldachneigung	22°
Bedarf	ca. 15 Stück pro m ²

* Vor dem Decken Überprüfung nach DIN EN 1304. Technische Änderungen vorbehalten

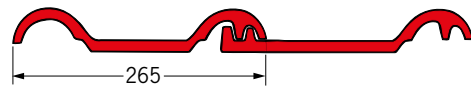
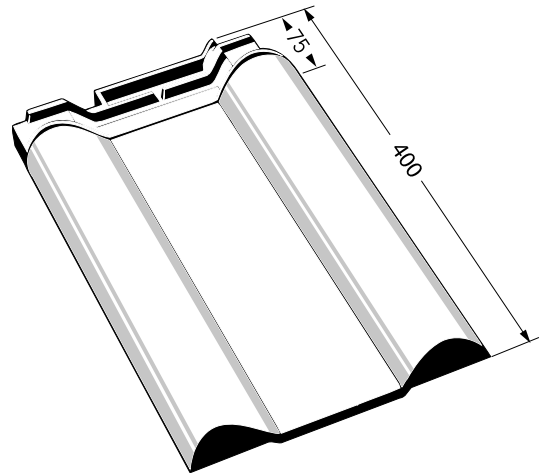


Der Garant ist lediglich als Nachliefermodell vorgesehen und wurde im Laufe von über 40 Jahren bei mehr als 10 Millionen Quadratmetern Dachfläche gedeckt.

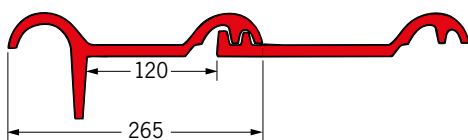
Garant



Garant Doppelwulstziegel

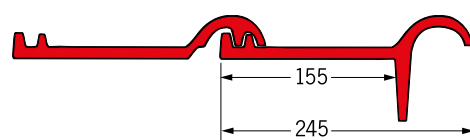
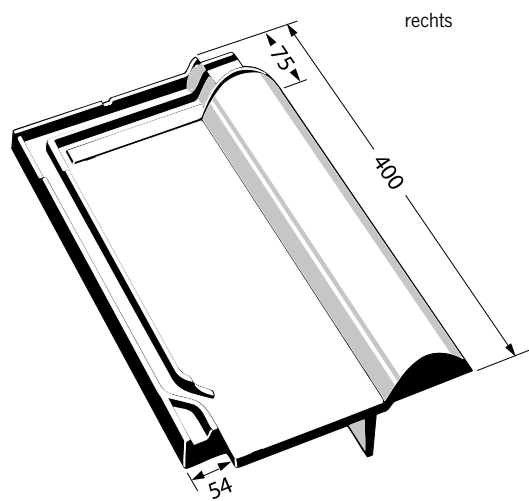


Garant Ortgangziegel



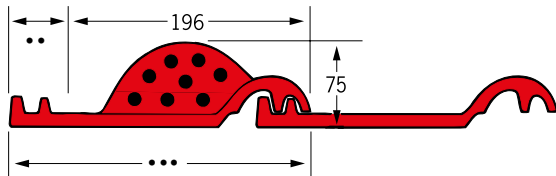
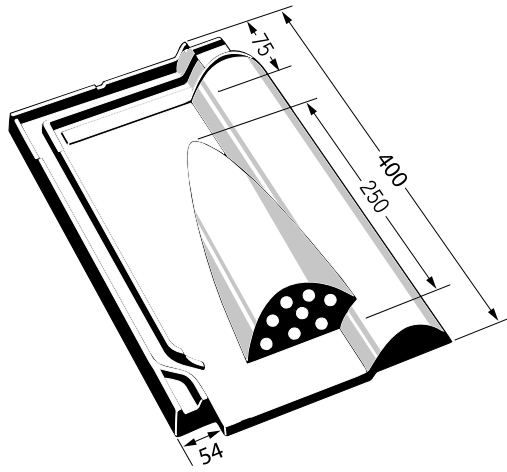
Überdeckung Ortgangschenkel ca. 55 mm.

Garant Ortgangziegel



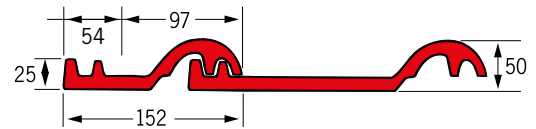
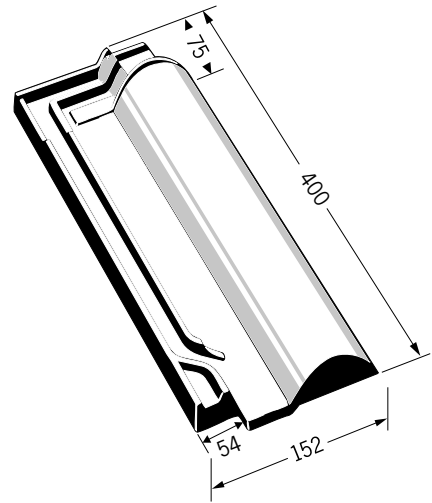
Überdeckung Ortgangschenkel ca. 55 mm.

Garant Entlüftungsziegel

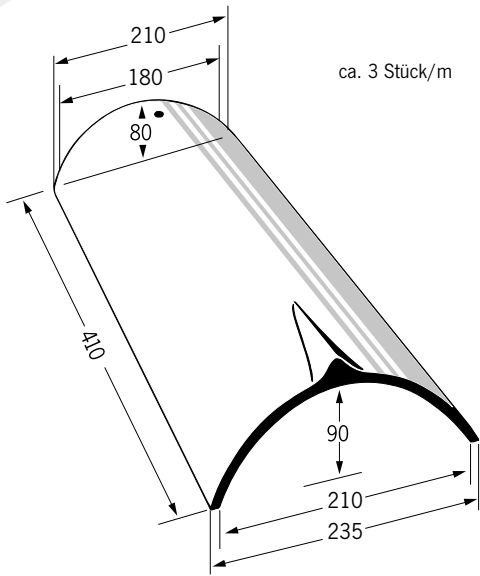


Mit einem Lüftungsquerschnitt von ca. 6,5 cm².

Garant halber Ziegel

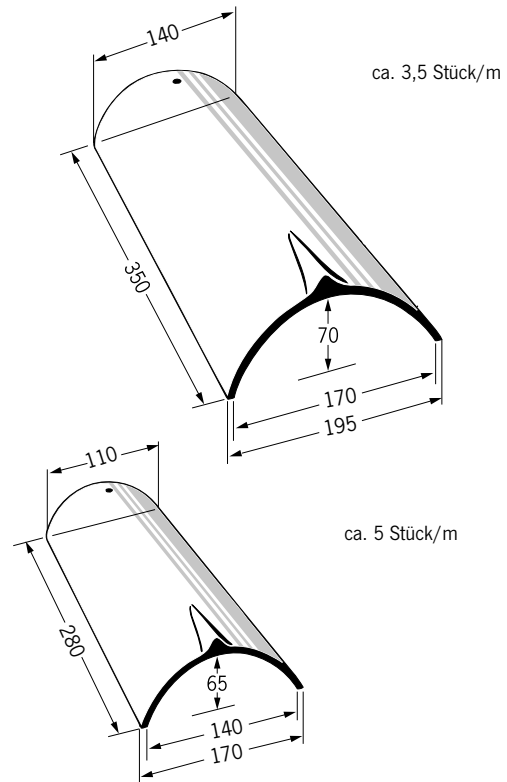


First-/Gratziegel groß – Standardfirst



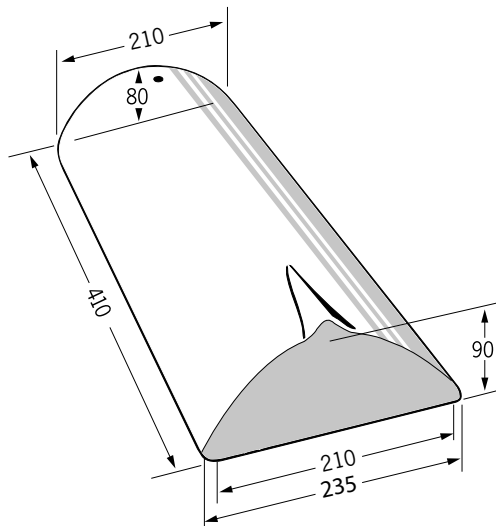
Für alle Modelle

First-/Gratziegel mittel/klein

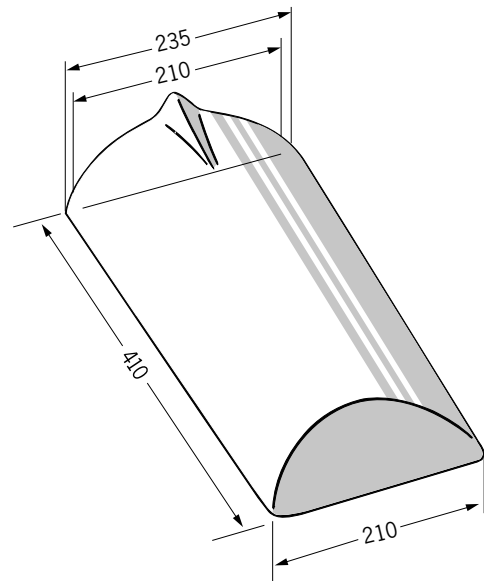


Für Biber. Auch als Firstanfang und Firstende lieferbar.

First-/Gratanfang

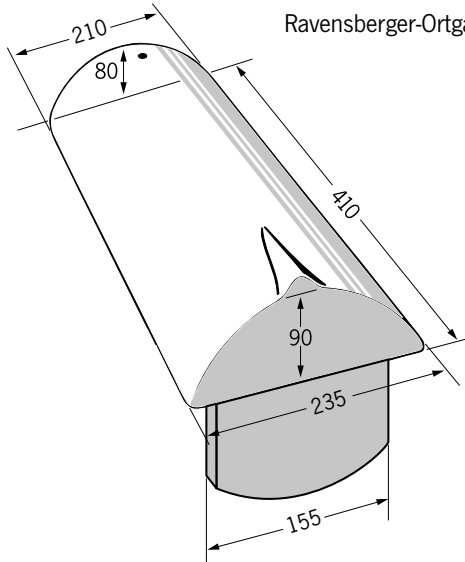


Firstende



Firstanfang plus

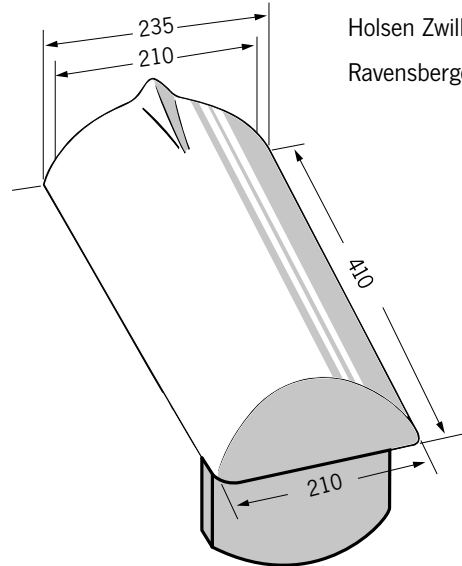
Für Vario Hohlfalzziegel®-
Ortgang Steg innen, Meyer-
Holsen Zwilling®-Ortgang und
Ravensberger-Ortgang



Für Tandem siehe Seite 18.

Firstende plus

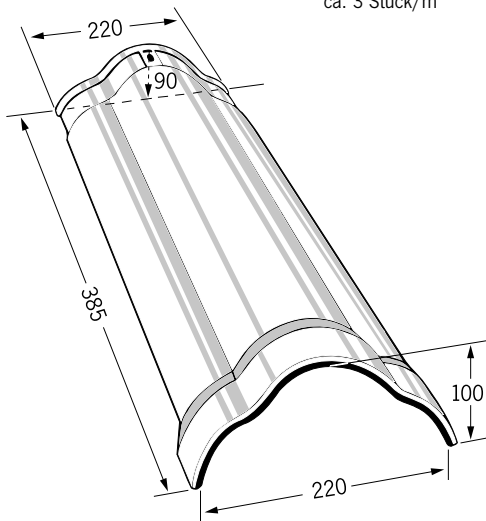
Für Vario Hohlfalzziegel®-
Ortgang Steg innen, Meyer-
Holsen Zwilling®-Ortgang und
Ravensberger-Ortgang



Für Tandem siehe Seite 18.

Kleeblattfirst

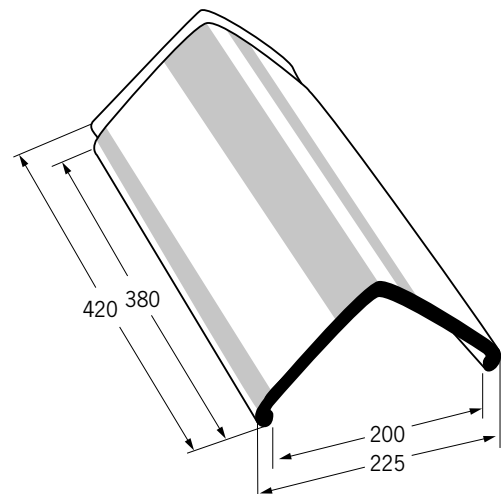
ca. 3 Stück/m



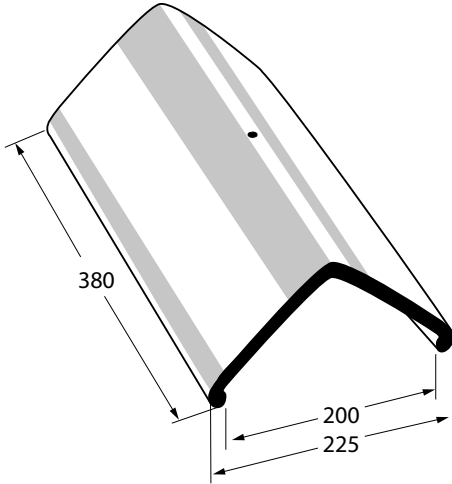
Für alle Modelle. Auch als Firstanfang und Firstende lieferbar.

Piano First

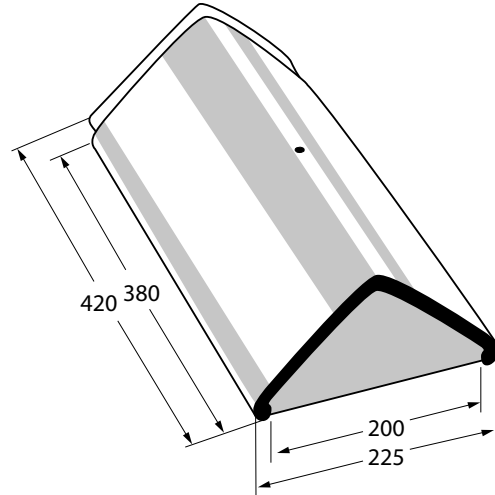
ca. 2,7 Stück/m



Piano Ausgleichsziegel

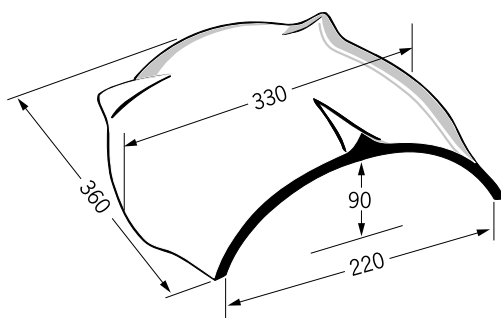


Piano Firstanfang und -ende



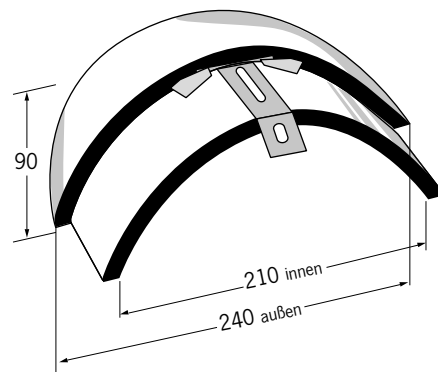
Walmkappe Universal

Lieferbar für First groß, mittel, Kleeblatt, Piano First



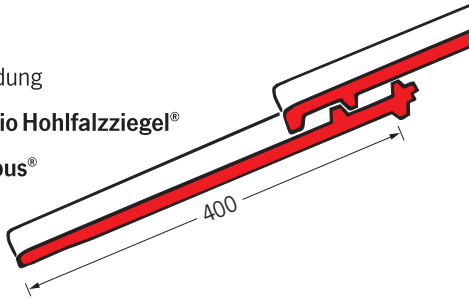
Für Neigungen von 25° bis 45°.
Abb.: Walmkappe für First groß

Walmanfang

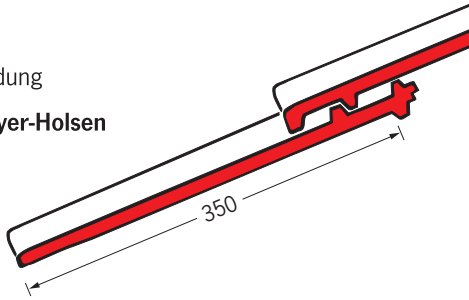


Nur für First, Gratziegel groß.

Traufausbildung
für den **Vario Hohlfalzziegel®**
und den **Opus®**

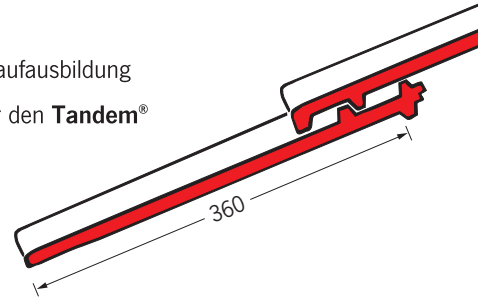


Traufausbildung
für den **Meyer-Holsen**
Zwilling®

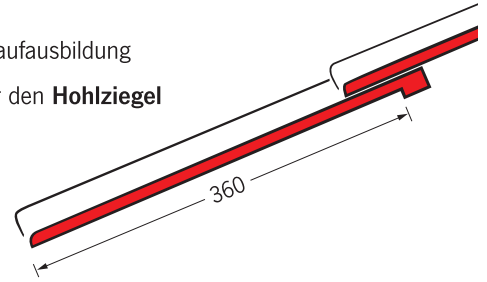


Abdeckmaß Flächenziegel zur Ermittlung der Traufausbildung
(Unterkante Nase bis Unterkante Ziegel).

Traufausbildung
für den **Tandem®**

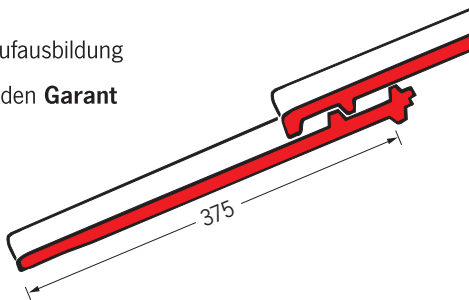


Traufausbildung
für den **Hohlziegel**

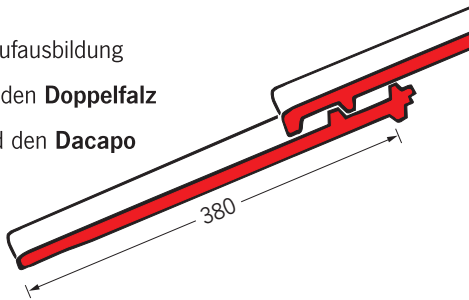


Abdeckmaß Flächenziegel zur Ermittlung der Traufausbildung
(Unterkante Nase bis Unterkante Ziegel).

Traufausbildung
für den **Garant**

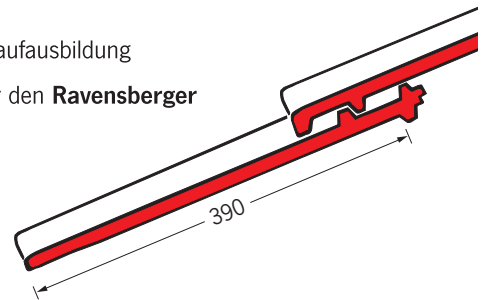


Traufausbildung
für den **Doppelfalz**
und den **Dacapo**

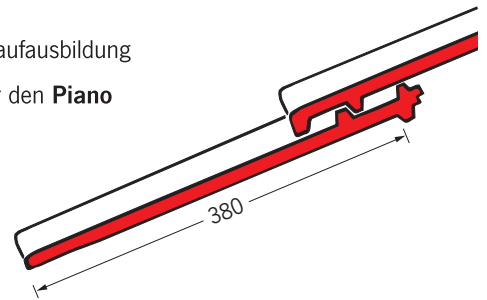


Abdeckmaß Flächenziegel zur Ermittlung der Traufausbildung
(Unterkante Nase bis Unterkante Ziegel).

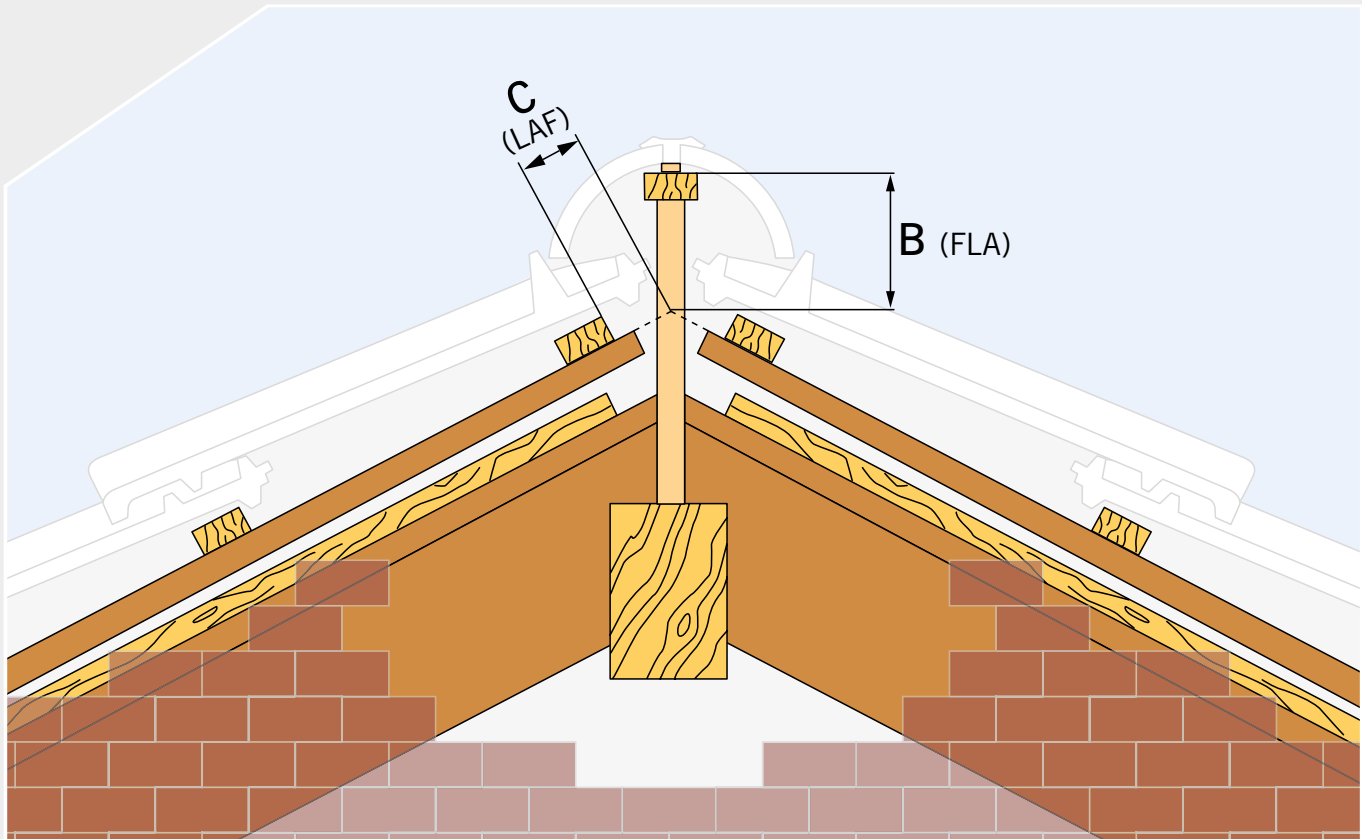
Traufausbildung
für den **Ravensberger**



Traufausbildung
für den **Piano**



Abdeckmaß Flächenziegel zur Ermittlung der Traufausbildung
(Unterkante Nase bis Unterkante Ziegel).



Garant

Sparrenneigung	Höhe Firstlatte* (FLA)		Oberkante erste Latte vom Scheitelpunkt der Konterlattung (LAF)	
	bei Dachlattung 30 x 50 B	bei Dachlattung 40 x 60 B	bei Dachlattung 30 x 50 C	bei Dachlattung 40 x 60 C
20°	120 mm	130 mm	55 mm	50 mm
25°	110 mm	120 mm	50 mm	45 mm
30°	100 mm	115 mm	45 mm	40 mm
35°	95 mm	105 mm	40 mm	35 mm
40°	90 mm	100 mm	35 mm	30 mm
45°	85 mm	95 mm	30 mm	25 mm
50°	80 mm	90 mm	25 mm	20 mm
55°	75 mm	85 mm	20 mm	15 mm
60°	70 mm	80 mm	15 mm	10 mm

* Angegebene Maße vom Scheitelpunkt der Konterlattung bis Oberkante Firstlatte.

Innendienst

Auftragsbearbeitung

Jutta Rensink, Telefon 0 57 44 / 940 145

Technische Beratung

Peter Grothaus, Telefon 0 57 44 / 940 116

Thomas Wollnik, Telefon 0 57 44 / 940 117

Auftragseingang per E-Mail:

bestellung@meyer-holsen.de

Fakturierung

Susanne Grothe, Telefon 0 57 44 / 940 119

Exportabwicklung

Anna Wollnik, Telefon 0 57 44 / 940 108

Yvonne Sonnberger, Telefon 0 57 44 / 940 105

Disposition/Fuhrpark

Georg Wittner, Telefon 0 57 44 / 940 115

Klaudia Kirchhoff, Telefon 0 57 44 / 940 109

Disposition Werk Rahden

Hanna Strunk, Telefon 0 57 71 / 97 44 190

Außendienst

Gebiet Nr. 10

Alexander Janß

Mobil 0178 / 34 43 910

Telefax 0 41 61 / 865 98 26

E-Mail alexander.janss@meyer-holsen.de

Gebiet Nr. 11

Matthias Varwig

Mobil 0178 / 34 43 911

Telefax 0 54 92 / 75 59

E-Mail matthias.varwig@meyer-holsen.de

Gebiet Nr. 12

Peter Jüttner

Mobil 0178 / 34 43 912

Telefax 0 29 41 / 284 35 46

E-Mail peter.juettner@meyer-holsen.de

Gebiet Nr. 13

Frank Matthies

Mobil 0178 / 34 43 913

Telefax 0 57 44 / 940 100

E-Mail frank.matthies@meyer-holsen.de

Gebiet Nr. 14

Harry Hoppe

Mobil 0178 / 34 43 914

Telefax 0 57 34 / 66 97 23

E-Mail harry.hoppe@meyer-holsen.de

Gebiet Nr. 15

Sören Diederichs

Mobil 0178 / 34 43 915

Telefax 0 57 22 / 90 69 101

E-Mail soeren.diederichs@meyer-holsen.de

Gebiet Nr. 16

Michael Papke

Mobil 0178 / 34 43 916

Telefax 0 57 44 / 50 71 71

E-Mail michael.papke@meyer-holsen.de

Gebiet Nr. 18

Lars Lange

Mobil 0178 / 34 43 908

Telefax 0 32 22 / 246 60 66

E-Mail lars.lange@meyer-holsen.de

Gebiet Nr. 19

Uwe Müller

Mobil 0178 / 34 43 917

Telefax 0 38 34 / 88 68 890

E-Mail uwe.mueller@meyer-holsen.de

Gebiet Nr. 20

Thomas Heiken

Mobil 0178 / 34 43 920

Telefax 0 44 53 / 93 88 67

E-Mail thomas.heiken@meyer-holsen.de

Gebiet Nr. 22

Thomas Oelschläger

Mobil 0178 / 34 43 922

Telefax 0 57 44 / 940 100

E-Mail thomas.oelschlaeger@meyer-holsen.de

Gebiet Nr. 25

Christian Rucker

Mobil 0178 / 34 43 925

Telefax 0 57 44 / 940 100

E-Mail christian.ruecker@meyer-holsen.de

