

Montageanleitung Schneefangsystem

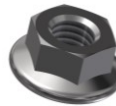
INHALT:

Schneefanghalter 1x



Plastikbeutel mit Montageschraube
und Verschluss 1x

Inhalt je Beutel:



1 Muttern M10
DIN6923 A2



Verschluss 1x

Extrabeilage nur bei den Modellen "Tandem" und "Zwilling":

Zusätzlich Junior-Ziegel

1x



Zur Montage werden weiterhin benötigt:

Vormontierte Meyer-Holsen Grundplatte
am Dachziegel 1x



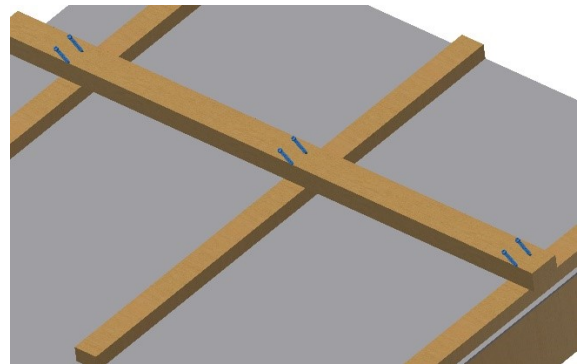
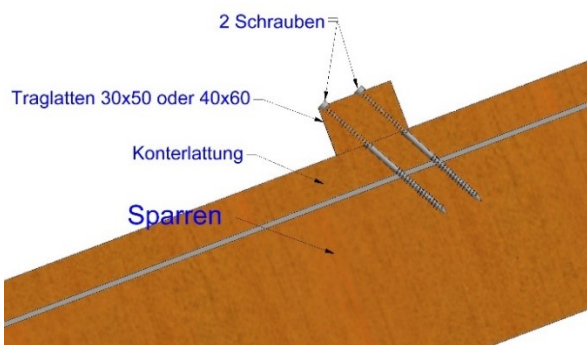
Systemschiene

1x



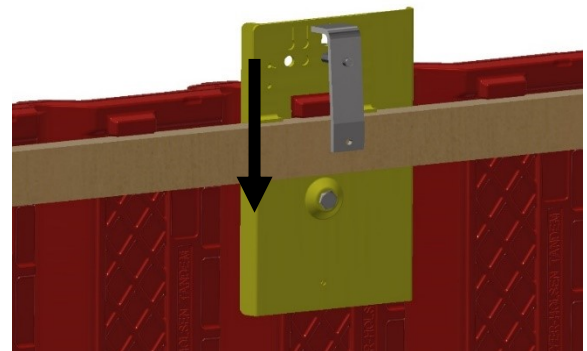
MONTAGE:

1. Vor der Installation des Dachtrittes muss links und rechts vom Befestigungssystem die Traglatte (**mind. Holzsortierklasse S10**) mit 2 Schrauben am Sparren zusätzlich befestigt werden. Diese sind mit einem Winkel von 45° einzuschrauben.
Bei Dachlatten 30x50mm / Schrauben 6x120mm
Bei Dachlatten 40x60mm / Schrauben 6x130mm

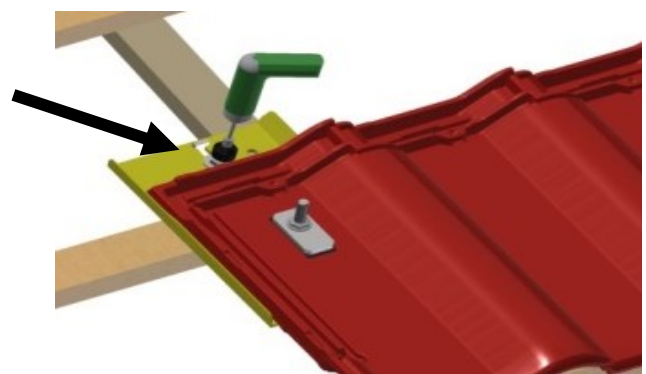


2. Den vormontierten Dachziegel mit Meyer-Holzen Grundplatte

auf die Traglatte hängen.
(Die Klemme muss hinter die Latte greifen!)



Anschließend mit einem 13 mm Schlüssel die Schraube an der Meyer-Holzen Grundplatte anziehen, bis die Klemme an der Unterseite Der Latte anliegt.



Montageanleitung Schneefangsystem

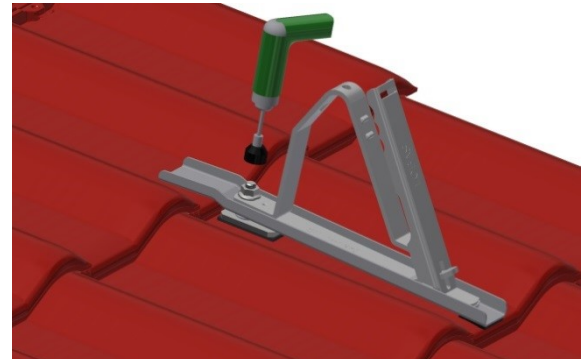
3. Die Systemschiene hat eine Neopren Auflage.



Mit der Auflage nach unten, wird die Systemschiene jetzt auf die Schraube des Trägerziegels gesteckt.



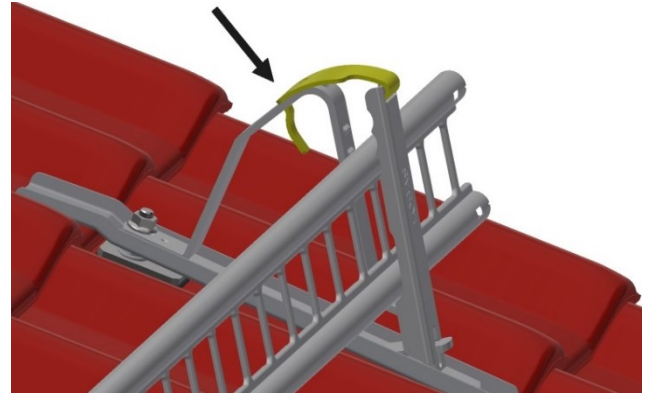
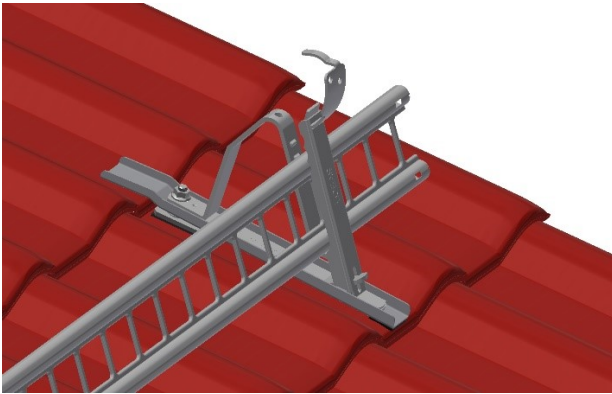
Den Schneefanghalter über das Gewinde der Schraube in die Systemschiene legen und beides mit der M10 Mutter befestigen. Dabei ist nicht erforderlich das die Systemschiene auf der Mutter der Grundplatte aufliegt.



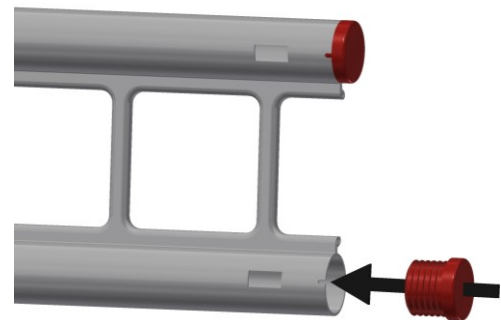
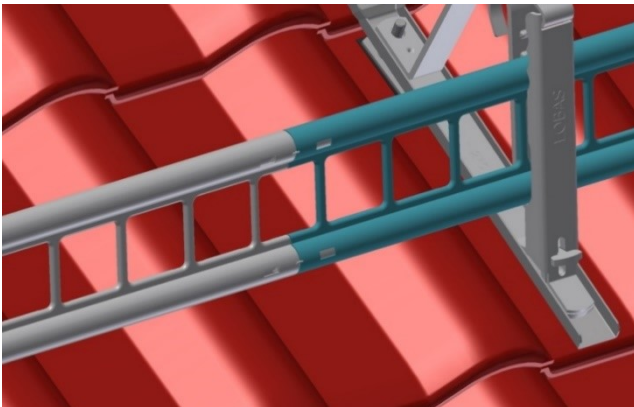
Alle weiteren Schneefanghalter in der gleichen Weise mit dem notwendigen Abstand aufsetzen.



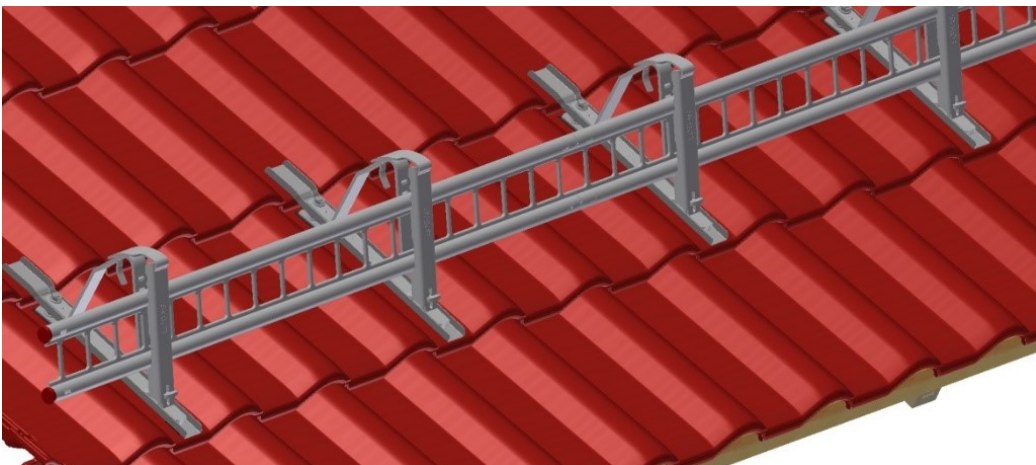
4. Lege das Schneefanggitter nach Möglichkeit in die unterste Position. Den Verschluss auf den Halter setzen und mit Druck in dem vorgesehenen Loch einrasten lassen.



Die Gitter können endlos, durch zusammenstecken, auf die gleiche Weise montiert werden.



Die Gitter werden am Ende jeder Reihe verschlossen mit Endkappen.



FERTIG!