

# Montageanleitung Dachtritt

## INHALT:

Dachtritt-Bügel 2x



Dachtritt-Halter 2x



Dachtrittrost 1x



Plastikbeutel mit Montageschrauben

2x

Inhalt je Beutel:



2 Muttern M8  
DIN 6923 VA

2 Schrauben M8 x 20  
DIN933 VA

2 Muttern M6  
DIN 6923 VA

2 Schrauben M6x16  
DIN 6923 VA

1 Muttern M10  
DIN 6923 VA

## Extrabeilage nur bei den Modellen "Tandem" und "Zwilling"

Zusätzlich Junior-Ziegel

2x



## Zur Montage werden weiterhin benötigt:

Vormontierte Meyer-Holsen Grundplatte  
am Dachziegel 2x

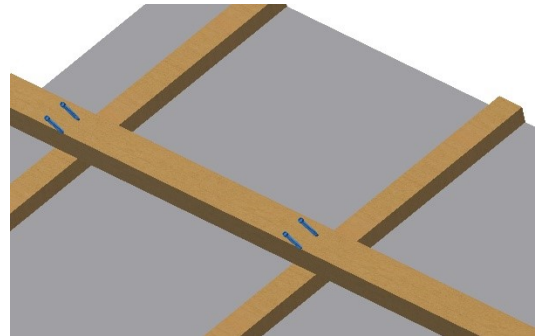
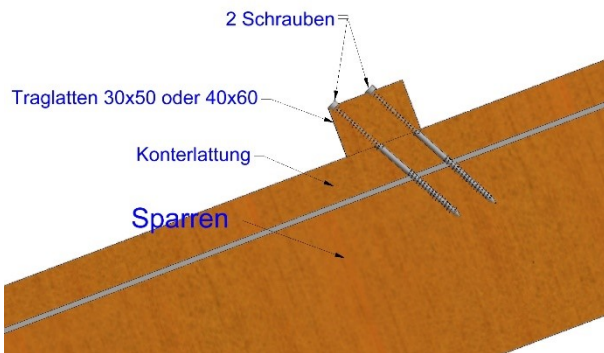


Systemschiene 2x



### MONTAGE:

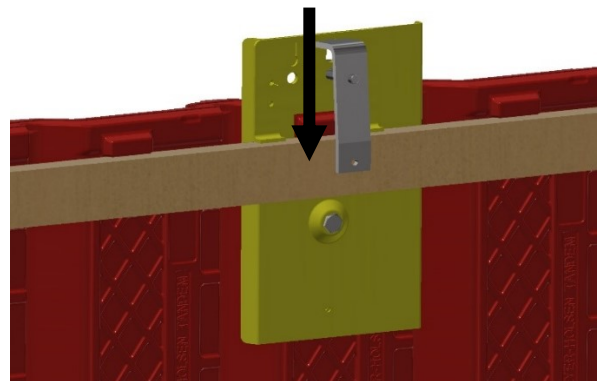
1. Vor der Installation des Dachtrittes muss links und rechts vom Befestigungssystem die Traglatte (**mind. Holzsortierklasse S10**) mit 2 Schrauben am Sparren zusätzlich befestigt werden.  
Diese sind mit einem Winkel von 45° einzuschrauben.  
Bei Dachlatten 30x50mm / Schrauben 6x120mm  
Bei Dachlatten 40x60mm / Schrauben 6x130mm



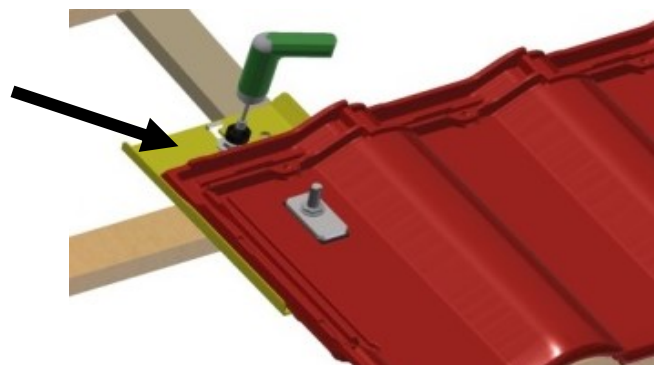
2. Den vormontierten Dachziegel mit Meyer-Holsen Grundplatte



- auf die Traglatte hängen.  
(Die Klemme muss hinter die Latte greifen!)



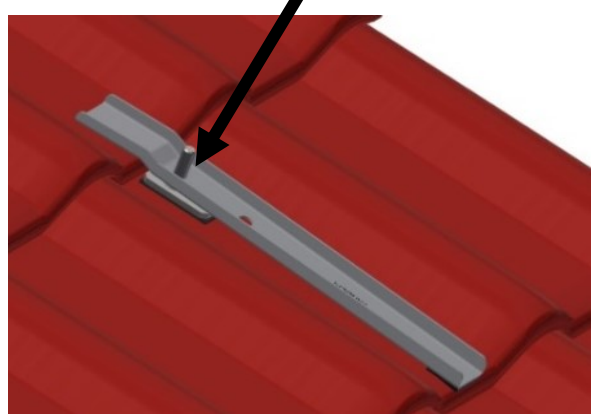
3. Anschließend mit einem 13 mm Schlüssel die Schraube an der Meyer-Holsen Grundplatte anziehen, bis die Klemme an der Unterseite der Latte anliegt.



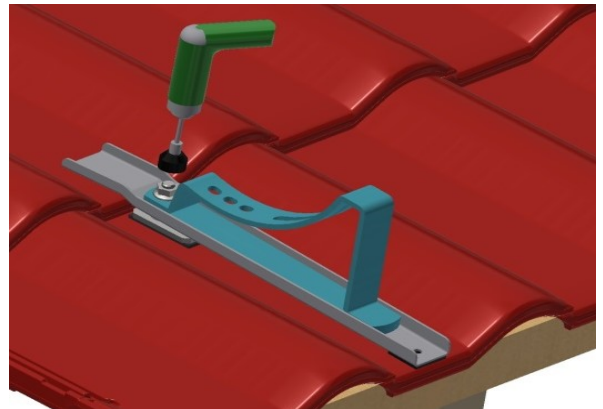
4. Die Systemschiene hat eine Neopren Auflage.



Mit der Auflage nach unten, wird die Systemschiene jetzt auf die Schraube des Trägerziegels gesteckt.



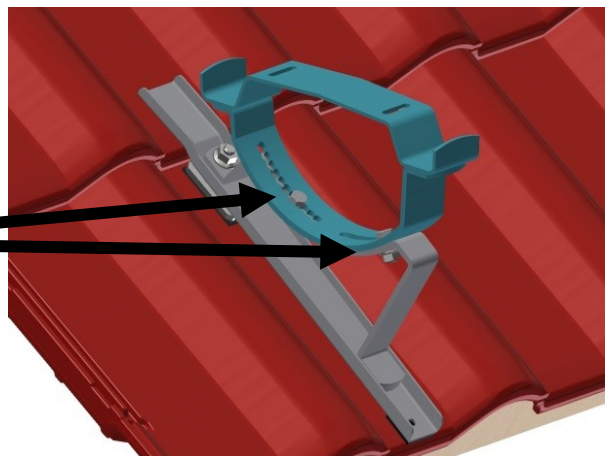
5. Den Dachtritt-Halter über das Gewinde der Schraube in die Systemschiene setzen und beides mit der M10 Mutter befestigen. Dabei ist nicht erforderlich das die Systemschiene auf der Mutter der Grundplatte aufliegt.



6. Den Dachtritt-Bügel auf den Halter legen und ihn entsprechend der Dachneigung einstellen. Der Einstellbereich ist von 20° bis 50° Dachneigung möglich.

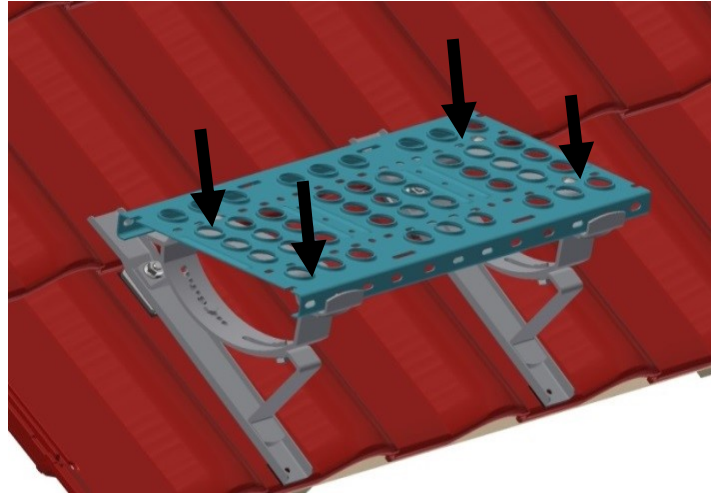
Befestigung der Dachtritt-Bügel mit je 2 Schrauben M8x20 und 2 Muttern M8

Der zweite Dachtritt-Halter und Dachtritt-Bügel wird auf die gleiche Weise montiert!



7. Nun den Dachtrittrost so platzieren dass er waagrecht eingestellt ist!

Befestigung der Roste  
mit 4 Schrauben M6x16  
und 4 Muttern M6



**FERTIG!**

8. Einbaubeispiel für Mehrfachtritte



Die zum Zeitpunkt des Einbaus gültigen Herstellervorgaben und Fachregeln des Deutschen Dachdeckerhandwerks und UVV Vorschriften sind zu beachten und umzusetzen.

**Achtung:** Der Dachtritt-Halter ist kein Anschlagpunkt für Sicherheitsgeschirr!