

**Tandem®**

<b>Gesamtfläche</b>	ca. 404 x 390 mm
<b>Deckfläche</b>	ca. 363 x 310 bis 327 mm*
<b>Lattweite</b>	ca. 310 bis 327 mm
<b>Gewicht</b>	ca. 4,2 kg pro Stück
<b>Regeldachneigung</b>	20°
<b>Bedarf</b>	ca. 8,5 Stück pro m <sup>2</sup>

**Tandem Junior®**

<b>Gesamtfläche</b>	ca. 222 x 390 mm
<b>Deckfläche</b>	ca. 181 x 310 bis 327 mm*
<b>Lattweite</b>	ca. 310 bis 327 mm
<b>Gewicht</b>	ca. 2,3 kg pro Stück
<b>Regeldachneigung</b>	20°
<b>Bedarf</b>	ca. 17 Stück pro m <sup>2</sup>

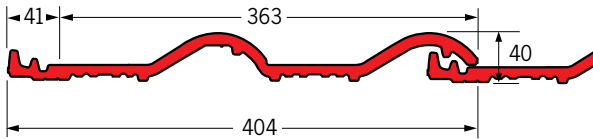
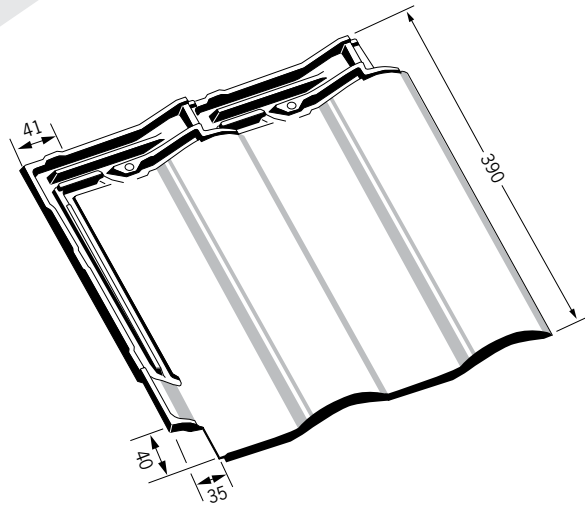
\* Vor dem Decken Überprüfung nach DIN EN 1304. Technische Änderungen vorbehalten.



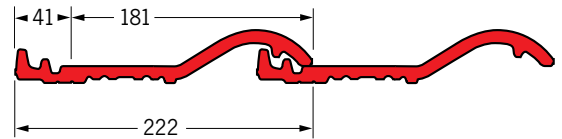
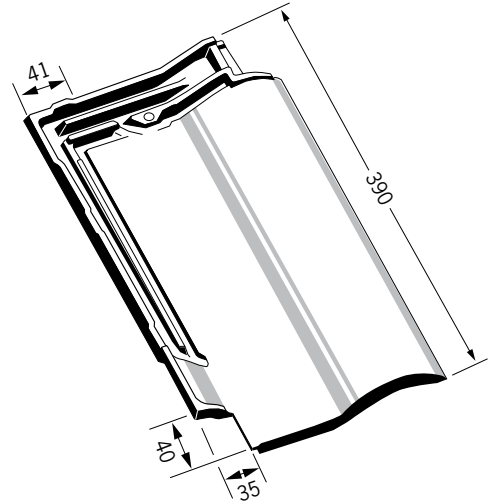
Die anspruchsvolle Optik und das hervorragende Preis-/Leistungsverhältnis unterstreichen die Einzigartigkeit des Tandem®. Er ist sehr rationell in der Verlegung und die ausgezeichneten Einsatzmöglichkeiten an Grat und Kehle sind besonders wichtige Argumente für den Verarbeiter.

Die ideale Kombination für schwierige Dachdeckungen:  
Der Tandem® und der Tandem Junior®.

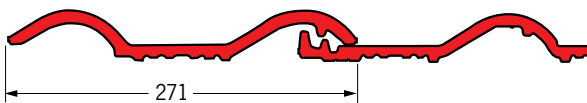
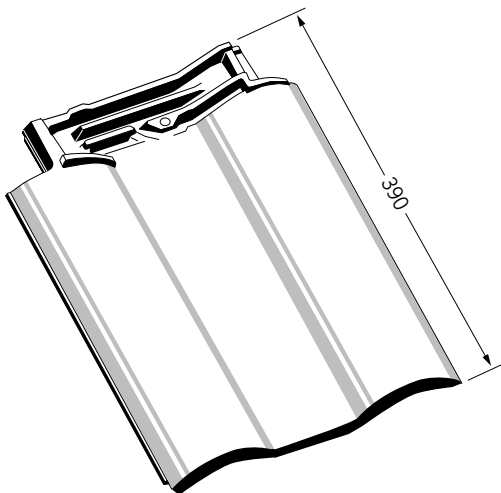
Tandem®



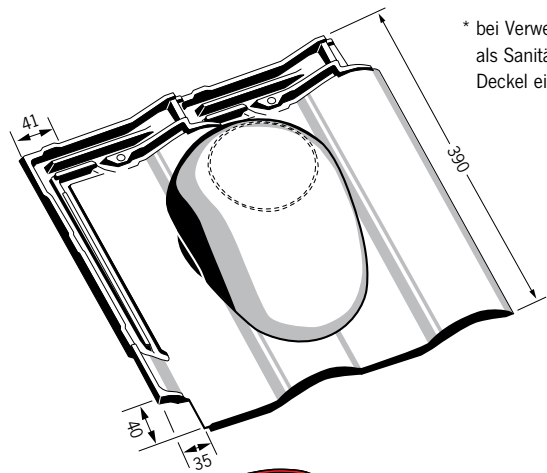
Tandem Junior®



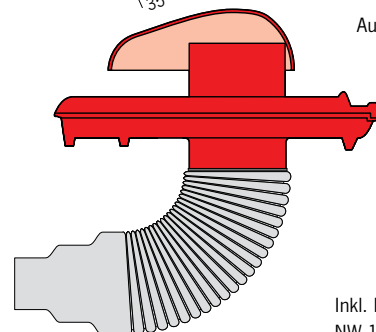
Tandem® Doppelwulstziegel



Tandem® Sanitär\*-/Dunstrohrziegel



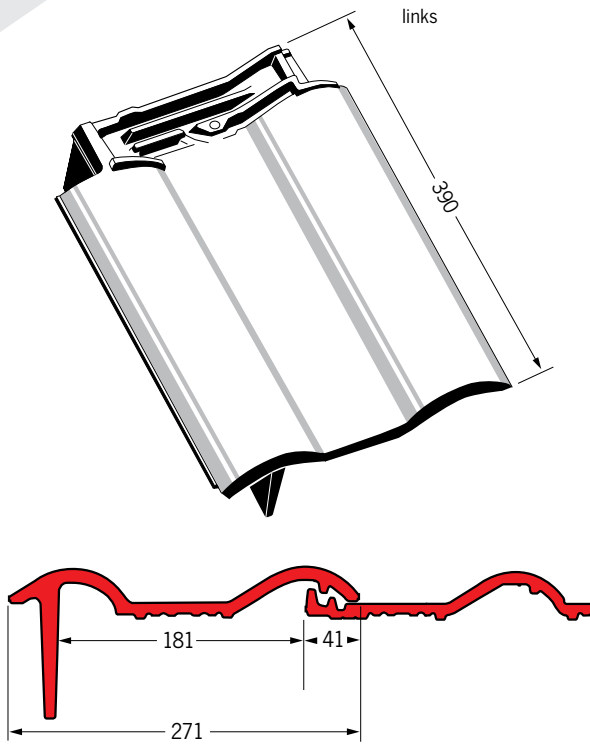
\* bei Verwendung  
als Sanitärziegel  
Deckel einfräsen



Auch als Antennen-  
ziegel lieferbar.

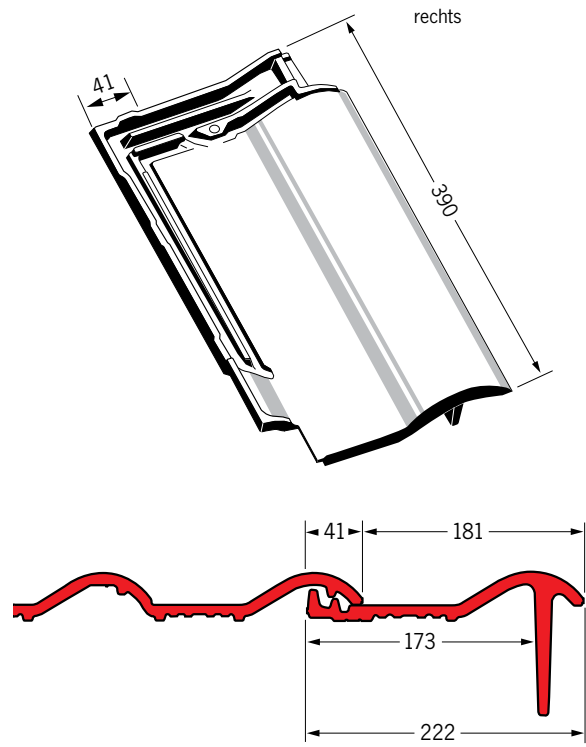
Inkl. Flex-Schlauch NW 125/100  
NW 150 ebenfalls lieferbar.

### Tandem® Ortgangziegel



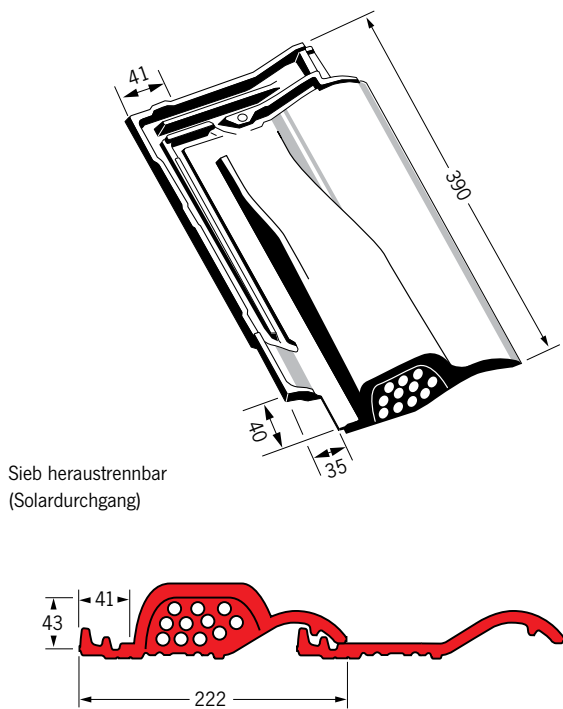
Überdeckung Ortgangschenkel ca. 60 mm.

### Tandem® Ortgangziegel



Überdeckung Ortgangschenkel ca. 60 mm.

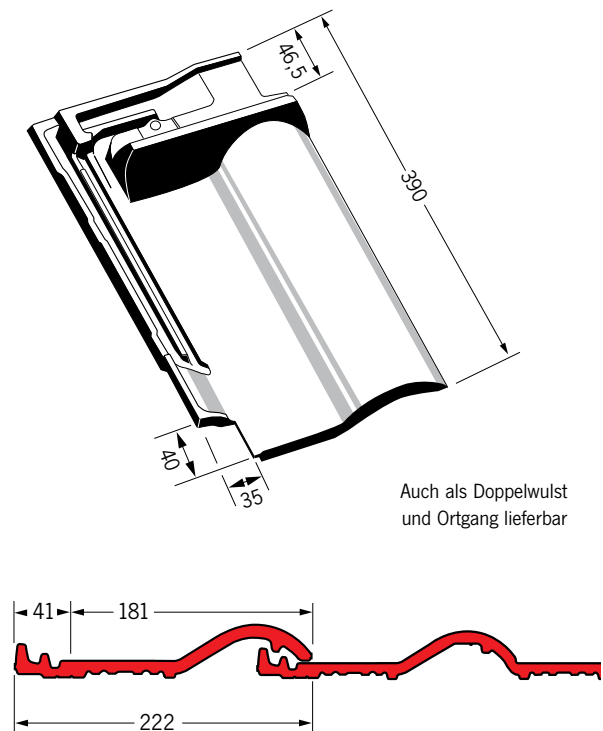
### Tandem® Entlüftungsziegel



Sieb heraustrennbar  
(Solardurchgang)

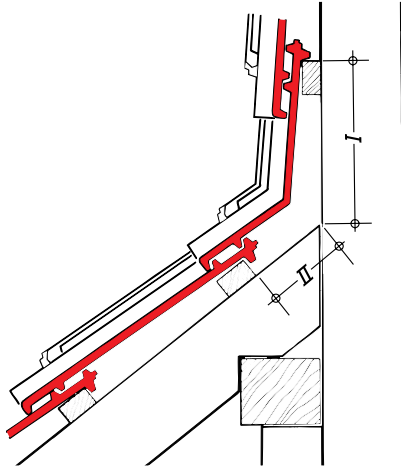
Lüftungsquerschnitt von ca. 10 cm<sup>2</sup>.

### Tandem® Firstanschlussziegel



Auch als Doppelwulst  
und Ortgang lieferbar

### Tandem® Knickdachziegel negativ



Auch als Doppelwulst und Ortgang lieferbar.

Der Knickdachziegel negativ kann mit Winkelgrößen von 200° bis 250° geliefert werden.

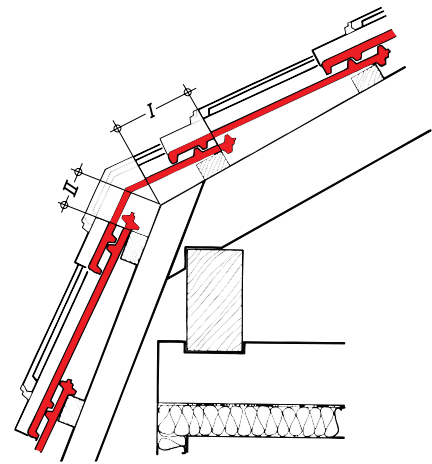
Bei abweichenden Winkelgrößen Absprache mit dem Werk.

Bedarf: 5,5 Stück/m

**Standardmaße:**

Winkel $\sphericalangle$	Abstand I	Abstand II
von 200° bis 250°	220	120

### Tandem® Knickdachziegel positiv



Auch als Doppelwulst und Ortgang lieferbar.

Der Knickdachziegel positiv kann mit Winkelgrößen von 110° bis 160° geliefert werden.

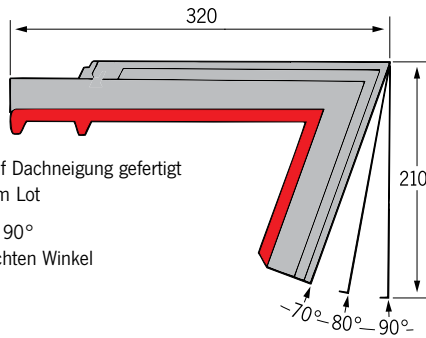
Bei abweichenden Winkelgrößen Absprache mit dem Werk.

Bedarf: 5,5 Stück/m

**Standardmaße:**

Winkel $\sphericalangle$	Abstand I	Abstand II
von 110° bis 160°	140	65

### Tandem® Pultdachziegel



Pultdachziegel werden auf Dachneigung gefertigt

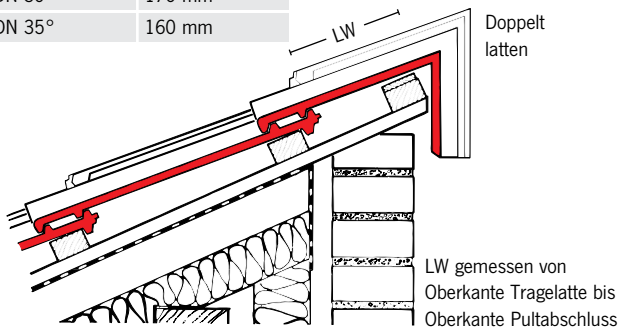
- Pultdachlappen steht im Lot

Alternativ Öffnungswinkel 90°

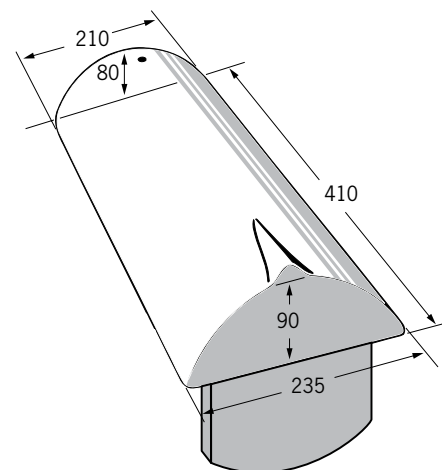
- Pultdachlappen steht im rechten Winkel zur Dacheindeckung

Bedarf 5,5 Stück/m

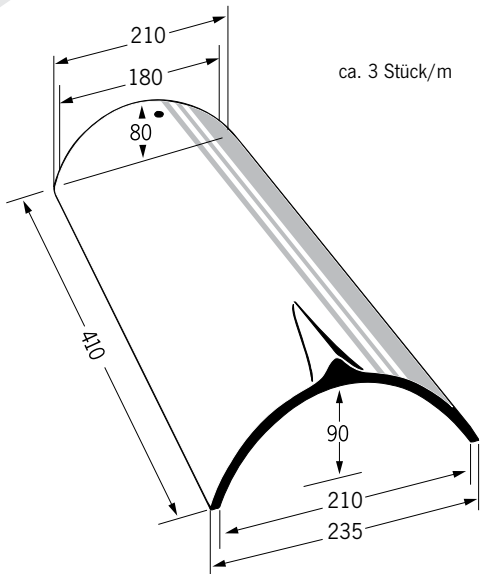
Tandem	Lattweite
Öffnung 90°	220 mm
DN 15°	200 mm
DN 20°	190 mm
DN 25°	180 mm
DN 30°	170 mm
DN 35°	160 mm



### First-/Gratanfang „plus“ außen

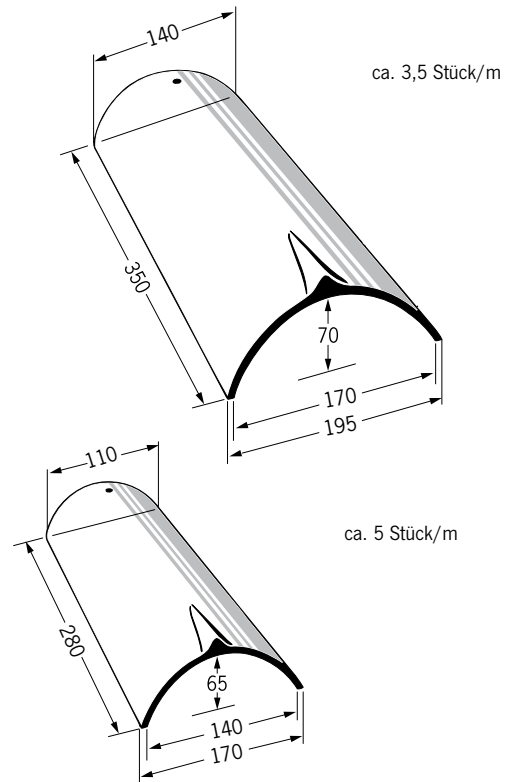


**First-/Gratziegel groß – Standardfirst**



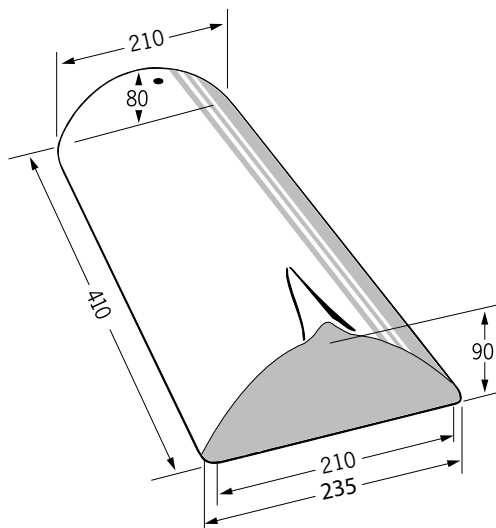
Für alle Modelle

**First-/Gratziegel mittel/klein**

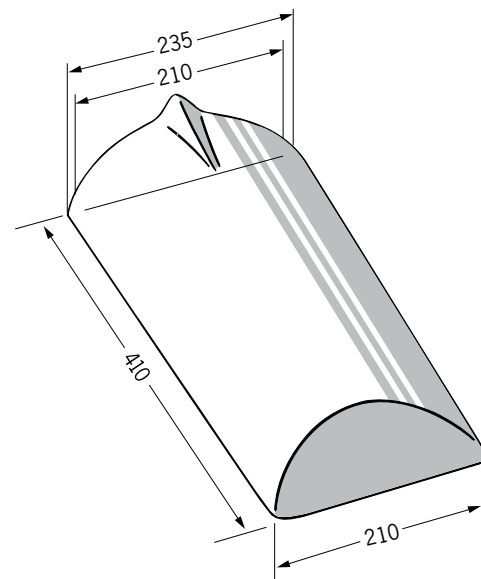


Für Biber. Auch als Firstanfang und Firstende lieferbar.

**First-/Gratanfang**

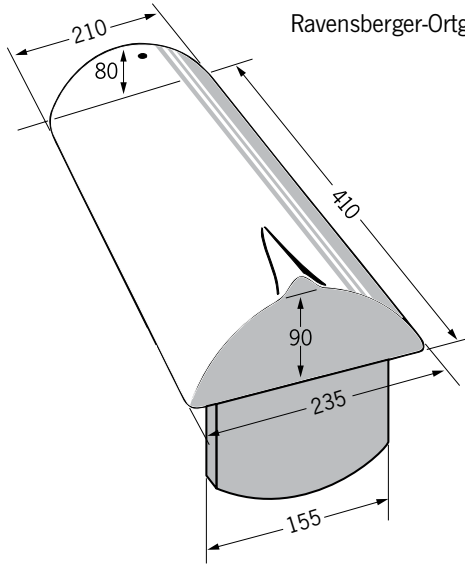


**Firstende**



### Firstanfang plus

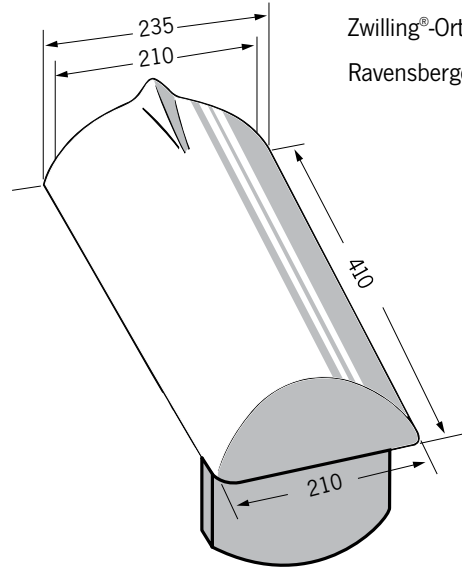
Für Vario®-Ortgang Steg  
innen, Meyer-Holsen  
Zwilling®-Ortgang und  
Ravensberger-Ortgang



Für Tandem siehe Seite 18.

### Firstende plus

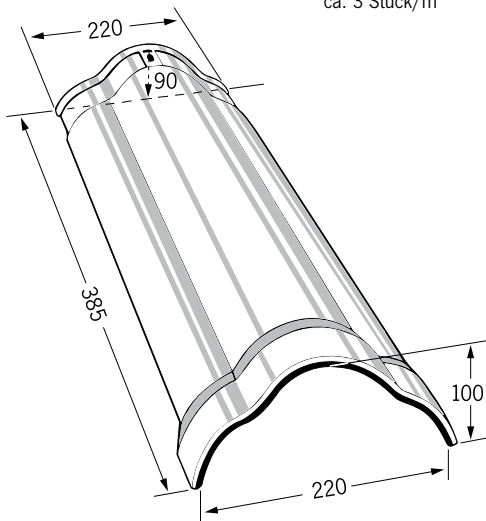
Für Vario®-Ortgang Steg  
innen, Meyer-Holsen  
Zwilling®-Ortgang und  
Ravensberger-Ortgang



Für Tandem siehe Seite 18.

### Kleblattfirst

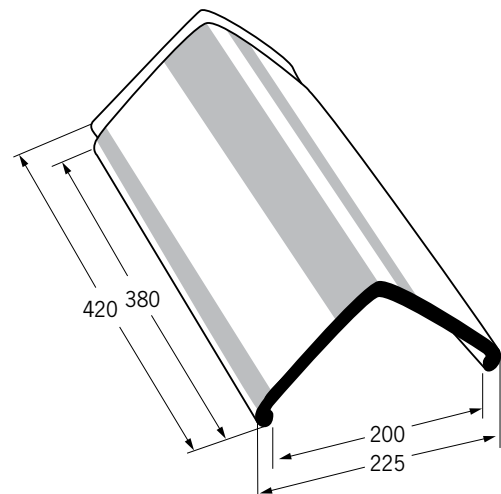
ca. 3 Stück/m



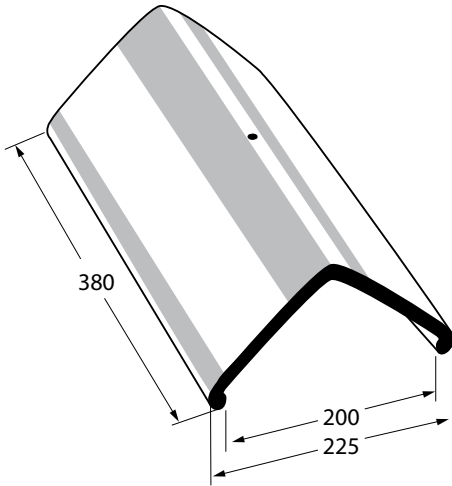
Für alle Modelle. Auch als Firstanfang und Firstende lieferbar.

### Piano First

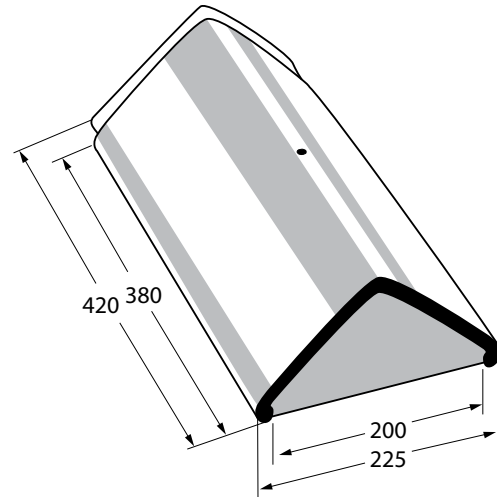
ca. 2,7 Stück/m



### Piano Ausgleichsziegel

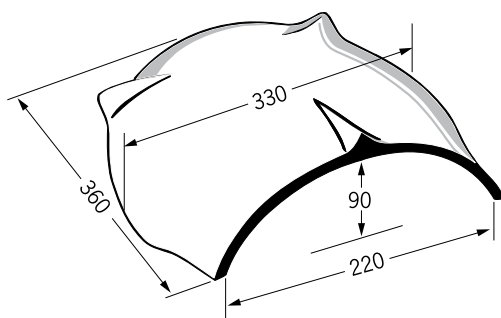


### Piano First-Anfang und -Ende



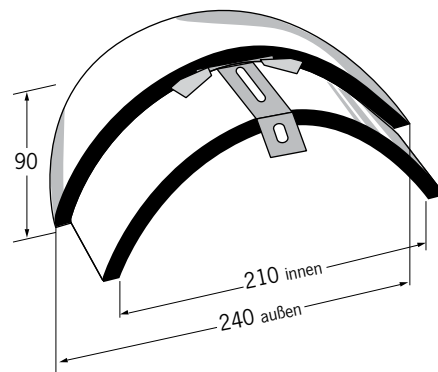
### Walmkappe Universal

Lieferbar für First groß, mittel, Kleeblatt, Piano First



Für Neigungen von 25° bis 45°.  
Abb.: Walmkappe für First groß

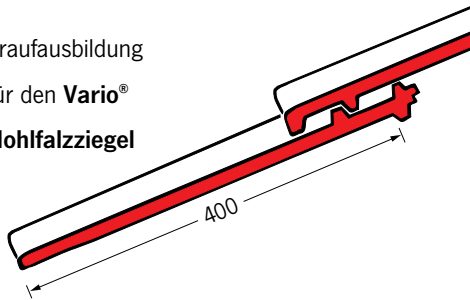
### Walmanfang



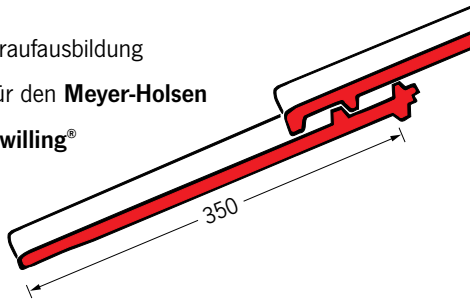
Nur für First, Gratziegel groß.

## Traufausbildung

Traufausbildung  
für den **Vario®**  
**Hohlfalzziegel**



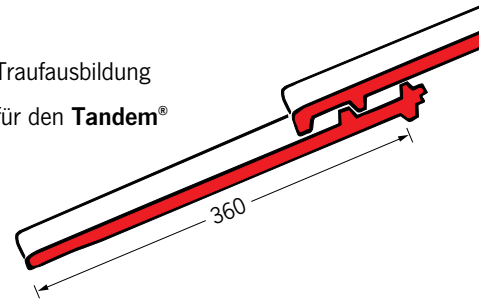
Traufausbildung  
für den **Meyer-Holsen**  
**Zwilling®**



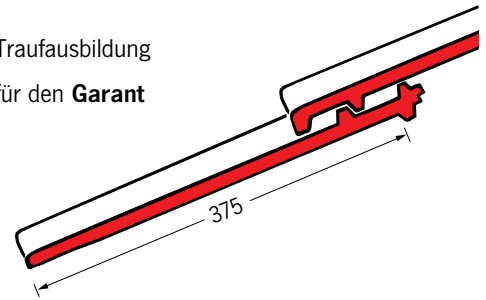
Abdeckmaß Flächenziegel zur Ermittlung der Traufausbildung  
(Unterkante Nase bis Unterkante Ziegel).

## Traufausbildung

Traufausbildung  
für den **Tandem®**



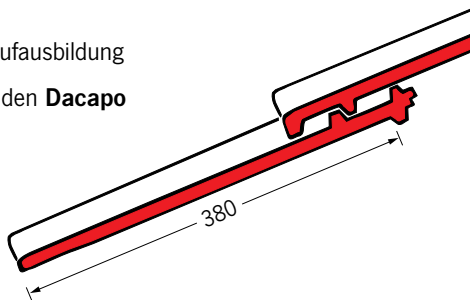
Traufausbildung  
für den **Garant**



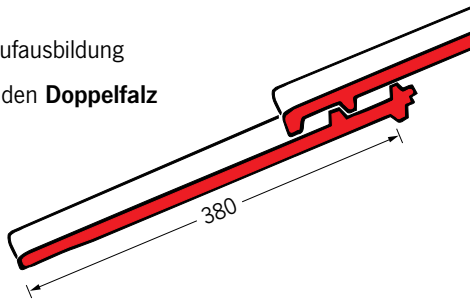
Abdeckmaß Flächenziegel zur Ermittlung der Traufausbildung  
(Unterkante Nase bis Unterkante Ziegel).

## Traufausbildung

Traufausbildung  
für den **Dacapo**



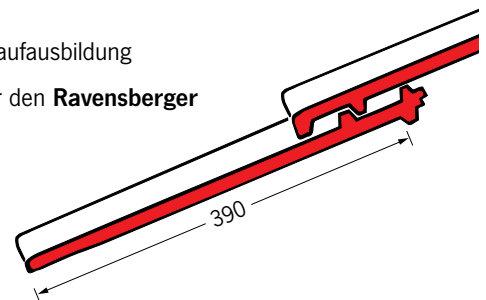
Traufausbildung  
für den **Doppelfalz**



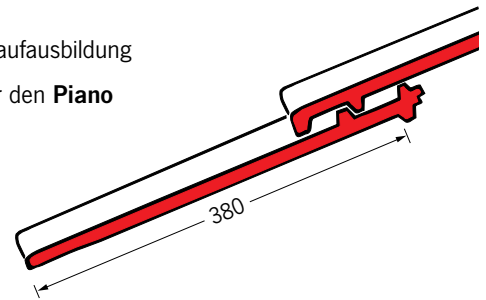
Abdeckmaß Flächenziegel zur Ermittlung der Traufausbildung  
(Unterkante Nase bis Unterkante Ziegel).

## Traufausbildung

Traufausbildung  
für den **Ravensberger**

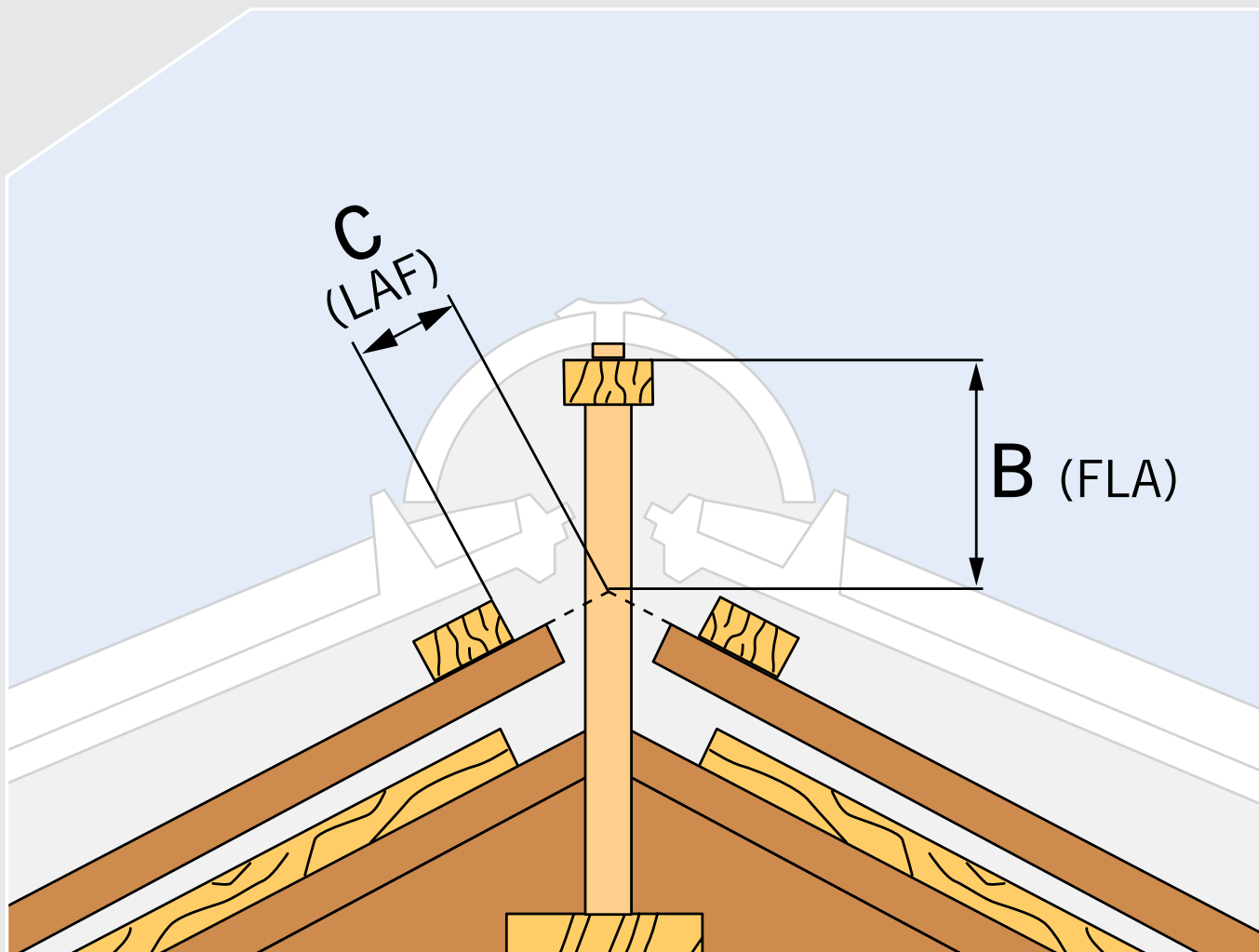


Traufausbildung  
für den **Piano**



Abdeckmaß Flächenziegel zur Ermittlung der Traufausbildung  
(Unterkante Nase bis Unterkante Ziegel).

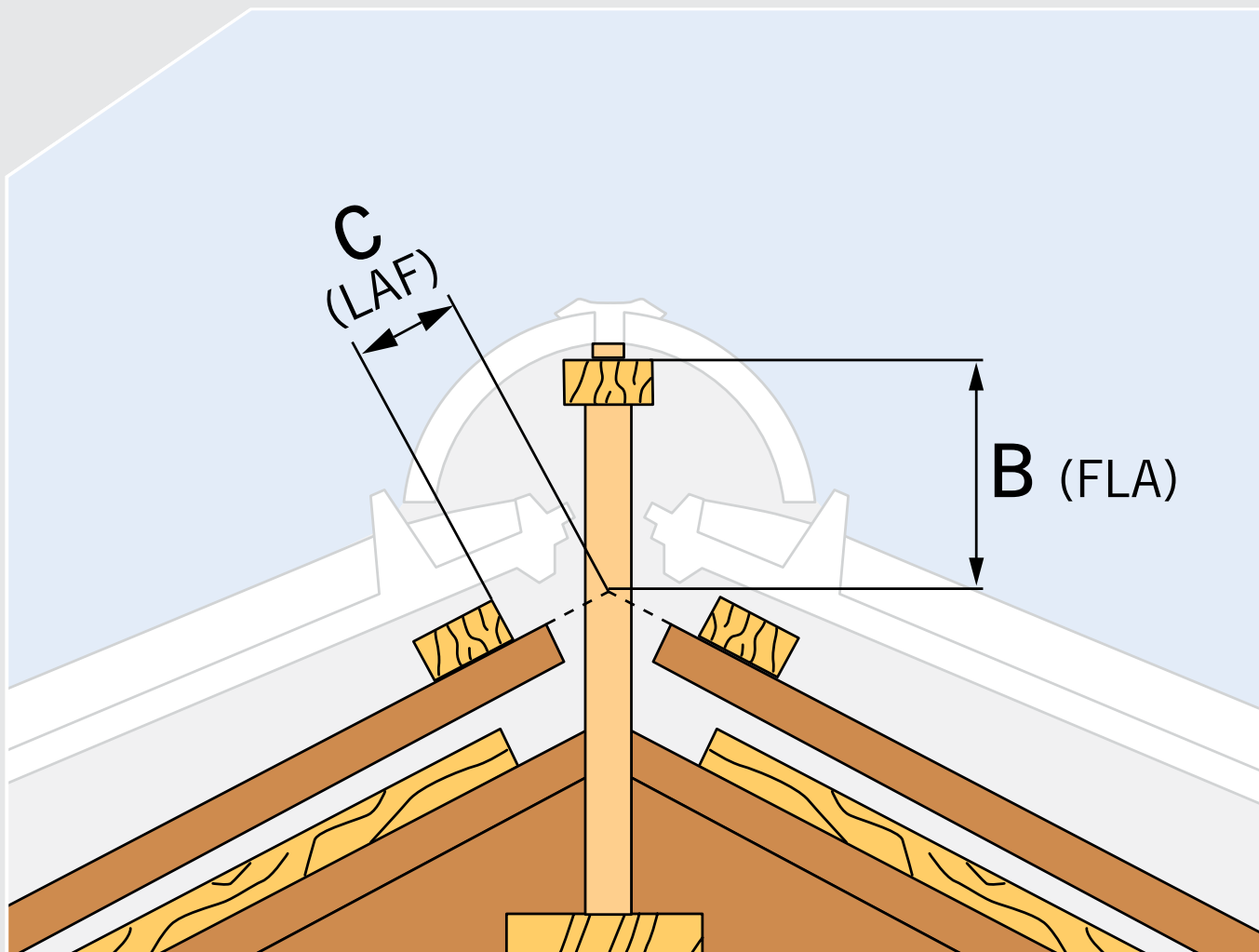




### Tandem®

Sparrenneigung	Höhe Firstplatte* (FLA)		Oberkante erste Latte vom Scheitelpunkt der Konterlattung (LAF)	
	bei Dachlattung 30 x 50 <b>B</b>	bei Dachlattung 40 x 60 <b>B</b>	bei Dachlattung 30 x 50 <b>C</b>	bei Dachlattung 40 x 60 <b>C</b>
20°	115 mm	125 mm	60 mm	60 mm
25°	110 mm	120 mm	55 mm	55 mm
30°	100 mm	110 mm	55 mm	50 mm
35°	95 mm	105 mm	50 mm	45 mm
40°	85 mm	100 mm	50 mm	45 mm
45°	80 mm	95 mm	50 mm	40 mm
50°	70 mm	85 mm	45 mm	35 mm
55°	70 mm	85 mm	45 mm	30 mm

\* Angegebene Maße vom Scheitelpunkt der Konterlattung bis Oberkante Firstplatte



### Tandem®

Sparrenneigung	Höhe Firstlatte* (FLA)		Oberkante erste Latte vom Scheitelpunkt der Konterlattung (LAF)	
	bei Dachlattung 30 x 50 <b>B</b>	bei Dachlattung 40 x 60 <b>B</b>	bei Dachlattung 30 x 50 <b>C</b>	bei Dachlattung 40 x 60 <b>C</b>
20°	125 mm	140 mm	40 mm	35 mm
25°	120 mm	135 mm	35 mm	30 mm
30°	110 mm	125 mm	30 mm	25 mm
35°	105 mm	120 mm	25 mm	20 mm
40°	100 mm	115 mm	25 mm	20 mm
45°	95 mm	110 mm	20 mm	15 mm
50°	90 mm	105 mm	20 mm	10 mm
55°	85 mm	100 mm	15 mm	5 mm
60°	80 mm	95 mm	10 mm	0 mm

\* Angegebene Maße vom Scheitelpunkt der Konterlattung bis Oberkante Firstlatte.

## Sturmklammerliste

Dachziegel	Lattung 30 x 50 mm	Lattung 40 x 60 mm
Vario® Hohlfalzziegel	456007	456015
Meyer-Holsen Zwilling®	456005	456013
Tandem®	456003	456011
Dacapo	456003	456011
Doppelfalzziegel	456003	456011
Ravensberger	456003	456011
Biber	415c08**	415c09**
Hohlziegel, Kurzschnitt	403b06**	403b06**
Hohlziegel, Langschnitt	428b01**	428b02**
Piano	456003	456011

\*\* keine Lagerware

Empfohlene Klammern unter Beachtung und Einhaltung der Fachinformation Windlasten auf Dächern mit Dachziegel- und Dachsteindeckungen vom Zentralverband des Deutschen Dachdeckerhandwerks. Ausgabe März 2011.

**Innendienst**

**Auftragsbearbeitung**

Peter Grothaus, Telefon 0 57 44 / 940-116  
 Benjamin Brockmann, Telefon 0 57 44 / 940-108  
 Georg Wittner, Telefon 0 57 44 / 940-118  
 Jutta Rensink, Telefon 0 57 44 / 940-145

Auftragseingang per E-Mail:  
 bestellung@meyer-holsen.de

**Fakturierung**

Susanne Grothe, Telefon 0 57 44 / 940-119

**Exportabwicklung**

Thomas Wollnik, Telefon 0 57 44 / 940-117  
 Yvonne Sonnberger, Telefon 0 57 44 / 940-105

**Disposition/Fuhrpark**

Tobias Hoffmann, Telefon 0 57 44 / 940-115  
 Klaudia Kirchoff, Telefon 0 57 44 / 940-109

**Außendienst**

**Gebiet Nr. 10**

Alexander Janß  
 Mobil 0178 / 3443-910  
 Telefax 0 41 61 / 865 98 26  
 E-Mail alexander.janss@meyer-holsen.de

**Gebiet Nr. 11**

Matthias Varwig  
 Mobil 0178 / 3443-911  
 Telefax 0 54 92 / 75 59  
 E-Mail matthias.varwig@meyer-holsen.de

**Gebiet Nr. 12**

Peter Jüttner  
 Mobil 0178 / 3443-912  
 Telefax 0 29 41 / 284 35 46  
 E-Mail peter.juettner@meyer-holsen.de

**Gebiet Nr. 13**

Hermann Hottenroth  
 Mobil 0178 / 3443-913  
 Telefax 0 56 52 / 34 17  
 E-Mail hermann.hottenroth@meyer-holsen.de

**Gebiet Nr. 14**

Harry Hoppe  
 Mobil 0178 / 3443-914  
 Telefax 0 57 34 / 66 97 23  
 E-Mail harry.hoppe@meyer-holsen.de

**Gebiet Nr. 15**

Sören Diederichs  
 Mobil 0178 / 3443-915  
 Telefax 0 57 22 / 90 69 101  
 E-Mail soeren.diederichs@meyer-holsen.de

**Gebiet Nr. 16**

Michael Papke  
 Mobil 0178 / 3443-916  
 Telefax 0 57 44 / 50 71 71  
 E-Mail michael.papke@meyer-holsen.de

**Gebiet Nr. 18**

Lars Lange  
 Mobil 0178 / 3443-908  
 Telefax 0 32 22 / 246 60 66  
 E-Mail lars.lange@meyer-holsen.de

**Gebiet Nr. 19**

Uwe Müller  
 Mobil 0178 / 3443-917  
 Telefax 0 38 34 / 88 68 890  
 E-Mail uwe.mueller@meyer-holsen.de

**Gebiet Nr. 20**

Thomas Heiken  
 Mobil 0178 / 3443-920  
 Telefax 0 44 53 / 93 88 67  
 E-Mail thomas.heiken@meyer-holsen.de

**Gebiet Nr. 22**

Maik Geitel  
 Mobil 0178 / 3443-922  
 Telefax 0 365 / 7 10 68 02  
 E-Mail maik.geitel@meyer-holsen.de

**Gebiet Nr. 25**

Marco Felkel  
 Mobil 0178 / 3443-925  
 Telefax 0 66 66 / 15 09 550  
 E-Mail marco.felkel@meyer-holsen.de

