

FIRSTANSCHLUSSZIEGEL



TANDEM JUNIOR®



MEYER-HOLSEN
ZWILLING JUNIOR®



VARIO
HOHLFALZZIEGEL®





Pluspunkte für den Einsatz von Firstan- schlussziegeln

Ästhetik

Der Firstanschlussziegel fügt sich harmonisch in das Gesamtbild des Daches ein und überzeugt durch seine einzigartige Form.

Vielseitigkeit

Ohne Probleme lässt sich der Firstanschlussziegel mit folgenden Ziegeln aus dem Meyer-Holsen Programm verwenden: Meyer-Holsen Zwilling Junior®, Tandem Junior® oder Vario Hohlfalzziegel®.

Sicherheit

Durch seine hervorragende Belüftungsfunktion lässt sich Feuchtigkeit unterm Dach vermeiden.

Vollgarantie

Selbstverständlich gewährt Meyer-Holsen – wie auf alle Ziegel – auch auf den Firstanschlussziegel eine 40-jährige Vollgarantie. Damit ist eine sehr lange Lebensdauer sichergestellt und das Dach erhält einen passenden Abschluss in Form einer perfekten Dachlinie.

Universalität

Die Einsatzbereiche und Farbvielfalt des Firstanschlussziegels entsprechen exakt denen des Meyer-Holsen Zwilling Junior®, Tandem Junior® oder des Vario Hohlfalzziegels®.

Wirtschaftlichkeit

Der Firstanschlussziegel lässt sich schnell verlegen und gewährleistet die gewohnte Meyer-Holsen Qualität.

Meyer-Holsen Firstanschlussziegel sorgen für fachgerechte Entlüftung des Daches.

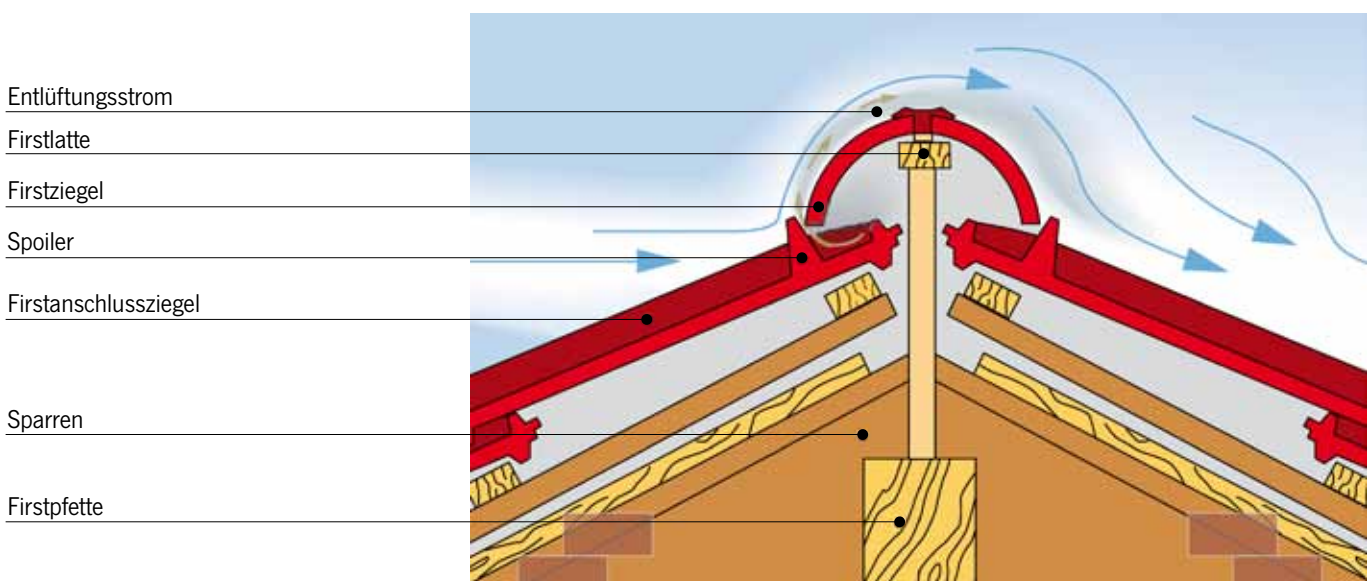
Das perfekte Dach soll nicht nur schön aussehen, sondern ein Leben lang das Haus und seine Bewohner vor Wind und Wetter schützen. Natürlich soll es auch für eine fachgerechte Entlüftung und Luftzirkulation sorgen, damit der Dachstuhl nicht unter eventuell angesammelter Feuchtigkeit leidet.

Die Firstanschlussziegel von Meyer-Holsen sind hier die Antwort, damit diese schwierige Aufgabe gelöst werden kann und das Dach einen optisch schönen Abschluss erhält. Zusätzliche Elemente auf dem First werden somit überflüssig.

So lässt sich dauerhaft Feuchtigkeit unter dem Dach vermeiden.

Nicht nur Regen, Hagel und Schnee beinhalten Wasser, sondern auch die Luft. Diese ist je nach Jahreszeit mal feuchter und mal trockener und greift das Dach nicht nur von außen, sondern auch von innen an. Darum ist der Abtransport der Feuchtigkeit durch eine fachgerechte Entlüftung des Daches das A und O für einen langlebigen Dachstuhl.

Der Spoiler verhindert das Eindringen des Windes, indem er ihn direkt über den First leitet! Dabei entsteht auf der dem Wind zugewandten Seite hinter dem Spoiler ein Unterdruck und auf der abgewandten eine Sogwirkung. So wird das Dach permanent entlüftet.



Unsere Modelle mit Firstan- schlussziegeln



TANDEM JUNIOR®

Die anspruchsvolle Optik und das hervorragende Preis-/Leistungsverhältnis unterstreichen die Einzigartigkeit des Tandem®. Er ist sehr rationell in der Verlegung und die ausgezeichneten Einsatzmöglichkeiten an Grat und Kehle sind besonders wichtige Argumente für den Verarbeiter.

Der Tandem Junior® ist die ideale Kombination für schwierige Dachdeckungen.

Tandem Junior®

Regeldachneigung 20° | Bedarf ca. 17 Stück pro m²



MEYER-HOLSEN
ZWILLING JUNIOR®

Die einzigartige Form des Meyer-Holsen Zwillings® verbindet Wirtschaftlichkeit und Ästhetik in perfekter Art und Weise. Gerade in der Kombination mit dem Meyer-Holsen Zwilling Junior® als „halben“ Ziegel lassen sich anspruchsvolle und schwierige Dachformen schnell und sicher eindecken.

Meyer-Holsen Zwillings®

Regeldachneigung 22° | Bedarf ca. 10 Stück pro m²

Meyer-Holsen Zwilling Junior®

Regeldachneigung 22° | Bedarf ca. 20 Stück pro m²



VARIO
HOHLFALZZIEGEL®

Der original Vario Hohlfalzziegel® ist einer der beliebtesten Dachziegel auf dem deutschen Markt und sorgt mit seiner klassischen Eleganz für ein harmonisches Erscheinungsbild auf der Dachfläche. Aufgrund seines Farbprogrammes setzt der Vario Hohlfalzziegel® jedes Objekt individuell in Szene.

Regeldachneigung 22°

Bedarf ca. 14 Stück pro m²

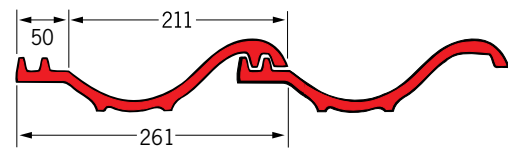
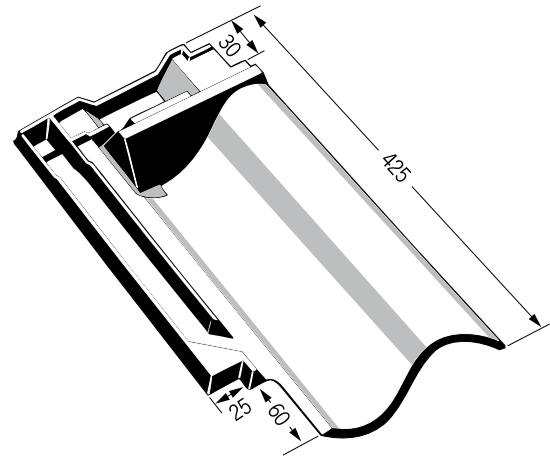
Auch für Vario Hohlfalzziegel® Geradschnitt möglich.



Verlegungsbeispiel des Firstanschlussziegel für den Vario® Hohlfalzziegel

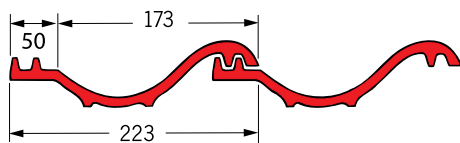
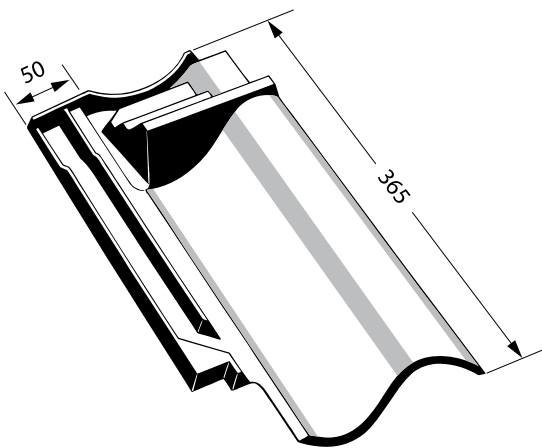
- „Die Entlüftung am First mit Meyer-Holsen Firstanschlussziegeln entspricht den Richtlinien nach DIN 4108-3 (bis 10 m Sparrenlänge).“
- Auszug aus dem Untersuchungsbericht des Ingenieurbüros Dr. Kretschmar:
Die Hochrechnung 1 m Dachlänge führt zu einem Lüftungsquerschnitt von $F_1 = 214,8 \text{ cm}^2/\text{m}$.

Vario Hohlfalzziegel® Firstanschlussziegel



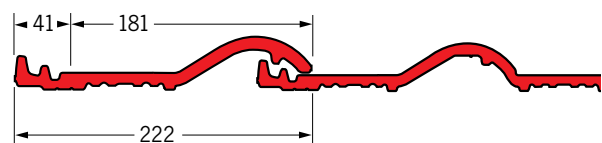
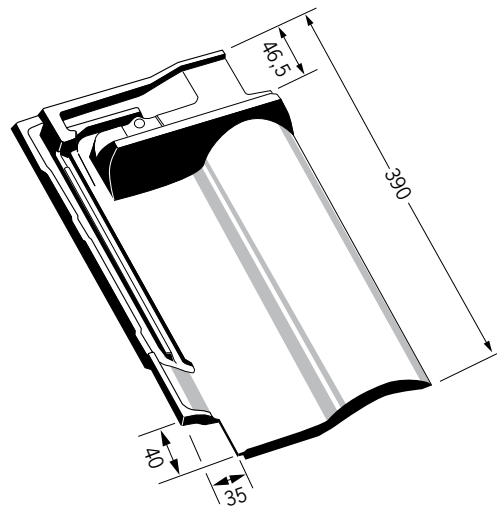
Auch als Doppelwulstziegel und Ortgang lieferbar.

Meyer-Holsen Zwillings® Firstanschlussziegel



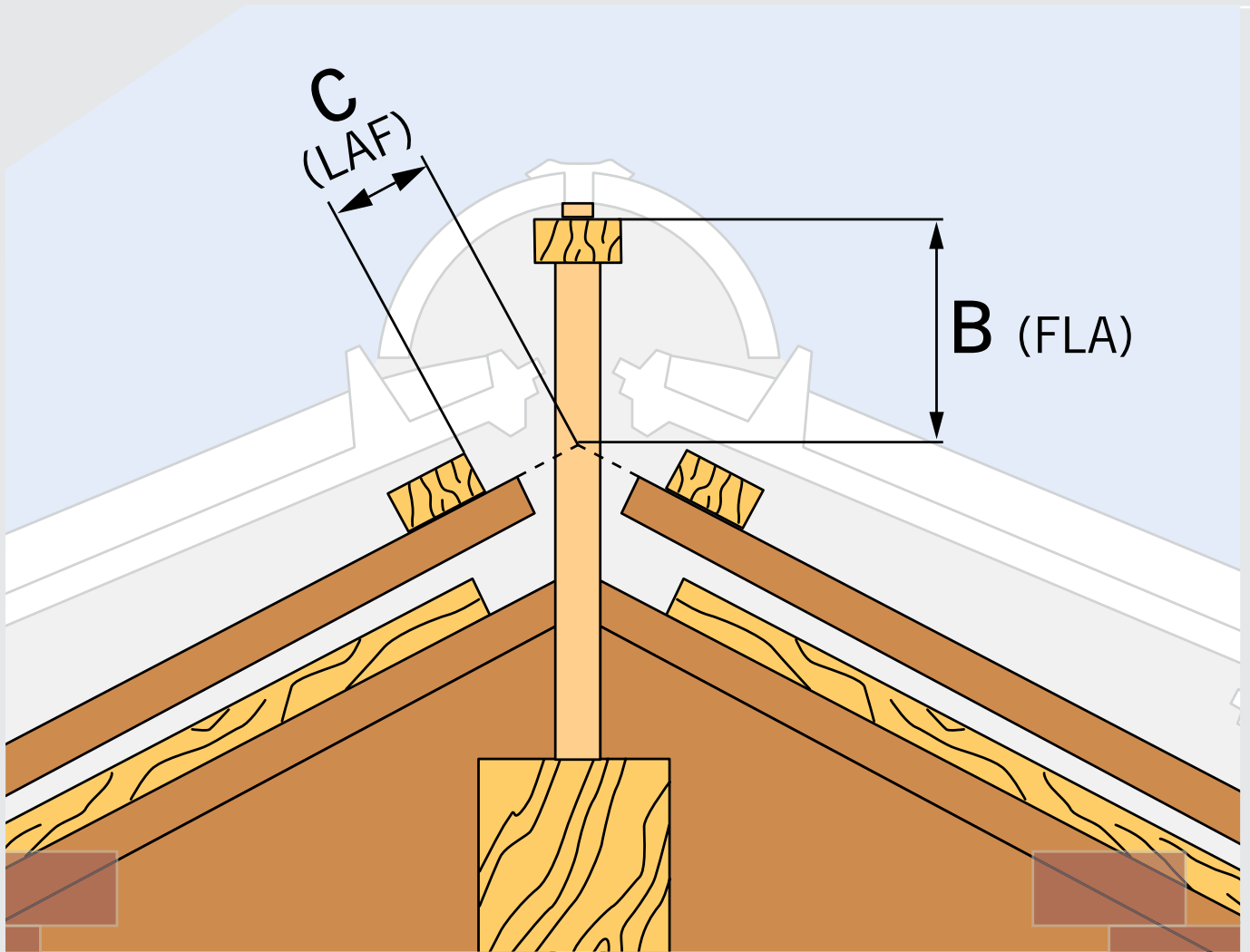
Auch als Doppelwulstziegel und Ortgang lieferbar.

Tandem® Firstanschlussziegel



Auch als Doppelwulstziegel und Ortgang lieferbar.

Firstausbildung Standardfirst mit Firstanschlussziegel



Vario Hohlfalzziegel®

Sparrenneigung	Höhe Firstlatte* (FLA)		Oberkante erste Latte vom Scheitelpunkt der Konterlattung (LAF)	
	bei Dachlattung 30 x 50 B	bei Dachlattung 40 x 60 B	bei Dachlattung 30 x 50 C	bei Dachlattung 40 x 60 C
20°	145 mm	160 mm	45 mm	35 mm
25°	140 mm	155 mm	40 mm	30 mm
30°	130 mm	145 mm	35 mm	25 mm
35°	125 mm	140 mm	30 mm	20 mm
40°	120 mm	135 mm	25 mm	15 mm
45°	120 mm	135 mm	15 mm	10 mm
50°	110 mm	125 mm	10 mm	5 mm
55°	105 mm	120 mm	5 mm	0 mm

* Angegebene Maße vom Scheitelpunkt der Konterlattung bis Oberkante Firstlatte.

Meyer-Holsen Zwilling®

Sparrenneigung	Höhe Firstlatte* (FLA)		Oberkante erste Latte vom Scheitelpunkt der Konterlattung (LAF)	
	bei Dachlattung 30 x 50	bei Dachlattung 40 x 60	bei Dachlattung 30 x 50	bei Dachlattung 40 x 60
	B	B	C	C
25°	125 mm	135 mm	45 mm	50 mm
30°	120 mm	130 mm	50 mm	45 mm
35°	115 mm	125 mm	45 mm	40 mm
40°	110 mm	120 mm	40 mm	35 mm
45°	100 mm	110 mm	35 mm	30 mm
50°	95 mm	100 mm	30 mm	25 mm
55°	90 mm	105 mm	25 mm	15 mm

* Angegebene Maße vom Scheitelpunkt der Konterlattung bis Oberkante Firstlatte

Tandem®

Sparrenneigung	Höhe Firstlatte* (FLA)		Oberkante erste Latte vom Scheitelpunkt der Konterlattung (LAF)	
	bei Dachlattung 30 x 50	bei Dachlattung 40 x 60	bei Dachlattung 30 x 50	bei Dachlattung 40 x 60
	B	B	C	C
20°	115 mm	125 mm	60 mm	60 mm
25°	110 mm	120 mm	55 mm	55 mm
30°	100 mm	110 mm	55 mm	50 mm
35°	95 mm	105 mm	50 mm	45 mm
40°	85 mm	100 mm	50 mm	45 mm
45°	80 mm	95 mm	50 mm	40 mm
50°	70 mm	85 mm	45 mm	35 mm
55°	70 mm	85 mm	45 mm	30 mm

* Angegebene Maße vom Scheitelpunkt der Konterlattung bis Oberkante Firstlatte



Dachkeramik Meyer-Holsen GmbH · Tonstraße 78 · 32609 Hüllhorst
Telefon +49 (0) 5744 940-0 · Fax +49 (0) 5744 940-100
info@meyer-holsen.de · www.meyer-holsen.de

